

EMG 10-REL/KSR-G 24/ 1-LC AU - Relaismodul



2940087

<https://www.phoenixcontact.com/de/produkte/2940087>

Bitte beachten Sie, dass die in diesem PDF-Dokument angezeigten Daten aus unserem Online-Katalog generiert wurden. Bitte finden Sie die vollständigen Daten in der Benutzer-Dokumentation. Es gelten unsere Allgemeinen Nutzungsbedingungen für Downloads.



Relaismodul, mit fest eingelötetem Kleinschaltrelais, Goldkontakt für kleine Leistungen, 1 Schließer, Eingangsspannung 24 V DC

Ihre Vorteile

- Integrierte Eingangs- und Entstörbeschaltung

Kaufmännische Daten

Artikelnummer	2940087
Verpackungseinheit	10 Stück
Mindestbestellmenge	1 Stück
Verkaufsschlüssel	DC
Produktschlüssel	DK61C2
GTIN	4017918079857
Gewicht pro Stück (inklusive Verpackung)	35,72 g
Gewicht pro Stück (exklusive Verpackung)	35,72 g
Zolltarifnummer	85364190
Ursprungsland	DE

Technische Daten

Hinweise

Nutzungsbeschränkung

EMV-Hinweis	EMV: Klasse-A-Produkt, siehe Herstellererklärung im Downloadbereich
-------------	---------------------------------------------------------------------

Artikeleigenschaften

Produkttyp	Relaismodul
Produktfamilie	EMG
Anwendung	Universal
Betriebsart	100 % ED
Lebensdauer mechanisch	ca. 2×10^7 Schaltspiele

Isolationseigenschaften

Isolierung	Basisisolierung
Überspannungskategorie	III
Verschmutzungsgrad	2

Datenpflegestand

Datum letzte Datenpflege	01.04.2026
--------------------------	------------

Elektrische Eigenschaften

Maximale Verlustleistung bei Nennbedingung	0,5 W
Prüfspannung (Wicklung/Kontakt)	4 kV AC (50 Hz, 1 min., Wicklung/Kontakt)
Bemessungsisolationsspannung	260 V AC
Bemessungsstoßspannung	4 kV

Eingangsdaten

Erregerseite

Eingangsnennspannung U_N	24 V DC
Eingangsspannungsbereich	19,2 V DC ... 26,4 V DC (20 °C)
Schaltverhalten des Antriebs	monostabil
Antrieb (Polung)	gepolt
Typischer Eingangsstrom bei U_N	21 mA
Ansprechzeit typisch	7 ms
Rückfallzeit typisch	11 ms
Schutzbeschaltung	Verpolschutz; Verpolschutzdiode Freilaufdiode; Freilaufdiode
Betriebsspannungsanzeige	LED gelb

Ausgangsdaten

Schalten

2940087

<https://www.phoenixcontact.com/de/produkte/2940087>

Kontaktausführung	1 Schließer
Art des Schaltkontaktes	Doppelkontakt
Kontaktmaterial	AgPd60, hartvergoldet
Schaltspannung maximal	30 V AC
	36 V DC
Grenzdauerstrom	0,5 A
Einschaltstrom maximal	0,2 A
Schaltstrom minimal	20 µA
Abschaltleistung (ohmsche Last) maximal	5 W (bei 24 V DC)

Schalten: bei zerstörter Goldschicht

Hinweis	folgende Werte gelten bei zerstörter Goldschicht
Schaltspannung maximal	125 V AC
Grenzdauerstrom	2 A
Einschaltstrom maximal	2 A
Abschaltleistung (ohmsche Last) maximal	29 W (bei 24 V DC)
	29 W (bei 48 V DC)
	29 W (bei 60 V DC)

Anschlussdaten

Erregerseite

Anschlussart	Schraubanschluss
Abisolierlänge	8 mm
Schraubengewinde	M3
Leiterquerschnitt starr	0,2 mm ² ... 4 mm ²
Leiterquerschnitt flexibel	0,2 mm ² ... 2,5 mm ²
Leiterquerschnitt AWG	24 ... 12
Anzugsdrehmoment	0,5 Nm ... 0,6 Nm

Kontaktseite

Anschlussart	Schraubanschluss
Abisolierlänge	8 mm
Schraubengewinde	M3
Leiterquerschnitt starr	0,2 mm ² ... 4 mm ²
Leiterquerschnitt flexibel	0,2 mm ² ... 2,5 mm ²
Leiterquerschnitt AWG	24 ... 12

Maße

Artikelabmessungen

Breite	10,6 mm
Höhe	75 mm
Tiefe	53,5 mm

EMG 10-REL/KSR-G 24/ 1-LC AU - Relaismodul



2940087

<https://www.phoenixcontact.com/de/produkte/2940087>

Materialangaben

Farbe	grün (RAL 6021)
-------	-----------------

Umwelt- und Lebensdauerbedingungen

Umgebungsbedingungen

Schutzart	IP20
Umgebungstemperatur (Betrieb)	-20 °C ... 40 °C
Umgebungstemperatur (Lagerung/Transport)	-20 °C ... 70 °C

Normen und Bestimmungen

Normen/Bestimmungen	IEC 60664
	EN 50178

Montage

Montageart	Tragschienenmontage
Montagehinweis	anreihbar ohne Abstand
Einbaulage	beliebig

Zeichnungen

Anschlusszeichnung



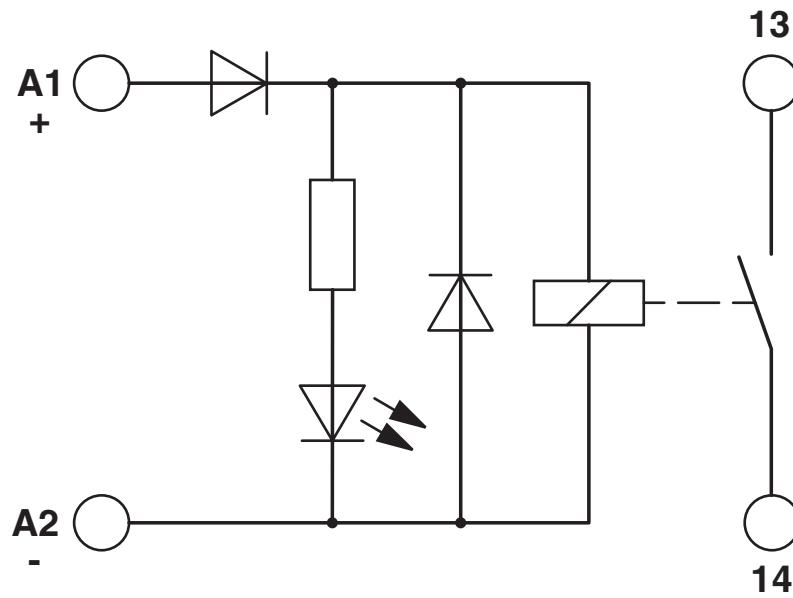
EMG 10-REL/KSR-G 24/ 1-LC AU - Relaismodul

2940087

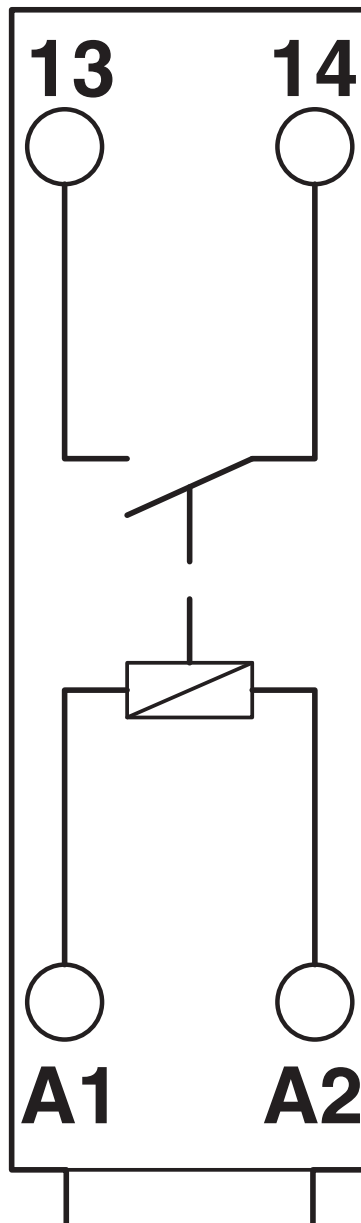
<https://www.phoenixcontact.com/de/produkte/2940087>



Schaltplan



Schaltplan



EMG 10-REL/KSR-G 24/ 1-LC AU - Relaismodul



2940087

<https://www.phoenixcontact.com/de/produkte/2940087>

Zulassungen

📄 Zum Herunterladen von Zertifikaten, besuchen Sie die Produktdetailseite: <https://www.phoenixcontact.com/de/produkte/2940087>



cUL Recognized
Zulassungs-ID: E238705



UL Recognized
Zulassungs-ID: E238705



EAC
Zulassungs-ID: RU*C-DE.*08.B.00010

2940087

<https://www.phoenixcontact.com/de/produkte/2940087>

Klassifikationen

ECLASS

ECLASS-13.0	27371601
ECLASS-15.0	27371601

ETIM

ETIM 10.0	EC001437
-----------	----------

UNSPSC

UNSPSC 21.0	39122300
-------------	----------

Environmental product compliance

EU RoHS

Erfüllt die Anforderungen nach RoHS-Richtlinie	Ja
Ausnahmeregelungen soweit bekannt	6(c), 7(a), 7(c)-I

China RoHS

Environment friendly use period (EFUP)	EFUP-50
	Eine artikelbezogene China RoHS Deklarationstabelle finden Sie im Downloadbereich zum jeweiligen Artikel unter „Herstellereklärung“. Für alle Artikel mit EFUP-E wird keine China RoHS Deklarationstabelle ausgestellt und benötigt.

EU REACH SVHC

Hinweis auf REACH-Kandidatenstoff (CAS-Nr.)	Lead(CAS-Nr.: 7439-92-1)
SCIP	290cb67f-d0bf-46c9-b8bc-765c2dae807c

EF3.1 Klimawandel

CO2e kg	1,109 kg CO2e
---------	---------------