

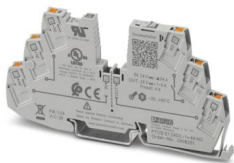
# PTCB E1 24DC/1-4A NO - Elektronischer Geräteschutzschalter



2908261

<https://www.phoenixcontact.com/de/produkte/2908261>

Bitte beachten Sie, dass die in diesem PDF-Dokument angezeigten Daten aus unserem Online-Katalog generiert wurden. Bitte finden Sie die vollständigen Daten in der Benutzer-Dokumentation. Es gelten unsere Allgemeinen Nutzungsbedingungen für Downloads.



1-kanaliger, elektronischer Geräteschutzschalter zum Schutz von Verbrauchern an 24 V DC bei Überlast und Kurzschluss. Einfache Potenzialverteilung mit den Komponenten aus dem Reihenklemmensystem CLIPLINE complete. Mit elektronischer Verriegelung der eingestellten Nennströme. Zur Installation auf DIN-Tragschienen.

## Ihre Vorteile

- Applikationen einfach aufbauen, da brückbar zu Reihenklemmenprogramm CLIPLINE complete
- Mehr Platz im Schaltschrank: schmalster Schutz auf nur 6 mm Breite
- Flexibler Einsatz und weniger Lagerhaltung, da pro Gerät einstellbare Stromwerte für verschiedenste Anwendungen
- Individuell aufbauen für passenden Schutz, genau nach Ihren Anforderungen

## Kaufmännische Daten

Artikelnummer	2908261
Verpackungseinheit	1 Stück
Mindestbestellmenge	1 Stück
Verkaufsschlüssel	CE
Produktschlüssel	CLA135
GTIN	4055626323756
Gewicht pro Stück (inklusive Verpackung)	34,65 g
Gewicht pro Stück (exklusive Verpackung)	28,14 g
Zolltarifnummer	85363010
Ursprungsland	DE

# PTCB E1 24DC/1-4A NO - Elektronischer Geräteschutzschalter



2908261

<https://www.phoenixcontact.com/de/produkte/2908261>

## Technische Daten

### Hinweise

#### Allgemein

Hinweis	EN 50121-3-2: Bahnanwendungen - Elektromagnetische Verträglichkeit - Teil 3-2: Bahnfahrzeuge – Geräte
	Anschluss für Signalleitung geprüft nach EN 61000-4-4 mit 1kV; ggf. kundenseitig Schutzmaßnahmen vorsehen
	Wiederholte harte Kurzschlüsse können das Schmelzintegral der integrierten Vorsicherung verringern.
	Schließen Sie den Minuspol immer an die Klemme IN- an, um die interne Spannungsversorgung sicherzustellen. Rückströme von den Lasten dürfen nicht über den Anschluss IN- des Schutzschalters in die Spannungsversorgung zurückgeführt werden.

### Artikeleigenschaften

Produkttyp	Geräteschutzschalter elektronisch
Produktfamilie	PTCB
Bauform	Tragschienenmodul einteilig
Polzahl	1
Anzahl der Kanäle	1

#### Isolationseigenschaften

Schutzklasse	III
Verschmutzungsgrad	2

### Elektrische Eigenschaften

#### Allgemein

Betriebsspannung	18 V DC ... 30 V DC
Bemessungsspannung	24 V DC
Bemessungsstrom $I_N$	24 A (Gesamtstrom Eingang) 4 A (Nennstrom Ausgang)
Bemessungsstrom $I_N$	1 / 2 / 3 / 4 A DC (einstellbar)
Bemessungsstrom (voreingestellt)	4 A
Bemessungsstoßspannung	0,5 kV
Auslöseart	E (elektronisch)
Rückspeisefestigkeit	max. 35 V DC
Erforderliche Vorsicherung	Nur erforderlich, wenn $I_{max}$ der Versorgung > Kurzschlusschaltvermögen. Integriertes Fail-Safe-Element.
Kurzschlusschaltvermögen	300 A
Spannungsfestigkeit	max. 35 V DC (Lastkreis)
Sicherung	elektronisch
Wirkungsgrad	> 99 %

# PTCB E1 24DC/1-4A NO - Elektronischer Geräteschutzschalter



2908261

<https://www.phoenixcontact.com/de/produkte/2908261>

Ruhestrom $I_0$	typ. 12 mA
Verlustleistung	typ. 0,3 W (im Leerlauf)
	< 1,3 W (im Nennbetrieb)
Modulinitialisierungszeit	< 0,55 s
Wartezeit nach Abschaltung eines Kanals	5 s (bei Überlast / Kurzschluss)
Messtoleranz I	± 15 %
Temperaturderating	21 A (Gesamtstrom bei 60 °C)
	24 A (Gesamtstrom bei 50 °C)
	4 A (Kanalstrom bei 60 °C)
	4 A (Kanalstrom bei 50 °C)
MTBF (IEC 61709, SN 29500)	28571428 h (bei 25 °C mit 21 % Last)
	14084507 h (bei 40 °C mit 34,25 % Last)
	2053388 h (bei 60 °C mit 100 % Last)
Spannungsfall	0,12 V (bei 4 A)
Fail-Safe-Element	4 A DC
Kontaktausführung	ohne galvanische Trennung

## Lastkreis

Abschaltzeit	≤ 10 ms (bei Kurzschluss > 2,0 x $I_N$ )
	1 s (1,2 ... 2,0 x $I_N$ )
Unterspannungsabschaltung	≤ 17,8 V DC (aktiv)
	≥ 18,8 V DC (inaktiv)
Überspannungsabschaltung	≥ 30,5 V DC (aktiv)
	≤ 29,5 V DC (inaktiv)
Max. kapazitive Last	15000 µF (Abhängig von der Stromeinstellung und dem verfügbaren Kurzschlussstrom)

## Anzeige / Fernmeldung

Benennung Anschluss	Fernmeldekreis
Schaltfunktion	Schließer
Betriebsspannung	0 V DC ... 30 V DC
Betriebsstrom	100 mA DC

## Anschlussdaten

### Hauptstromkreis IN+

Anschlussart	Push-in-Anschluss
Abisolierlänge	8 mm
Leiterquerschnitt flexibel	0,2 mm <sup>2</sup> ... 2,5 mm <sup>2</sup>
Leiterquerschnitt starr	0,2 mm <sup>2</sup> ... 4 mm <sup>2</sup>
Leiterquerschnitt AWG	24 ... 12
Leiterquerschnitt flexibel mit Aderendhülse mit Kunststoffhülse	0,2 mm <sup>2</sup> ... 2,5 mm <sup>2</sup>
Leiterquerschnitt flexibel mit Aderendhülse ohne Kunststoffhülse	0,2 mm <sup>2</sup> ... 2,5 mm <sup>2</sup>

### Hauptstromkreis IN-

# PTCB E1 24DC/1-4A NO - Elektronischer Geräteschutzschalter

2908261

<https://www.phoenixcontact.com/de/produkte/2908261>

Anschlussart	Push-in-Anschluss
Abisolierlänge	8 mm
Leiterquerschnitt flexibel	0,2 mm <sup>2</sup> ... 2,5 mm <sup>2</sup>
Leiterquerschnitt starr	0,2 mm <sup>2</sup> ... 4 mm <sup>2</sup>
Leiterquerschnitt AWG	24 ... 12
Leiterquerschnitt flexibel mit Aderendhülse mit Kunststoffhülse	0,2 mm <sup>2</sup> ... 2,5 mm <sup>2</sup>
Leiterquerschnitt flexibel mit Aderendhülse ohne Kunststoffhülse	0,2 mm <sup>2</sup> ... 2,5 mm <sup>2</sup>

## Hauptstromkreis OUT

Anschlussart	Push-in-Anschluss
Abisolierlänge	8 mm
Leiterquerschnitt flexibel	0,2 mm <sup>2</sup> ... 2,5 mm <sup>2</sup>
Leiterquerschnitt starr	0,2 mm <sup>2</sup> ... 4 mm <sup>2</sup>
Leiterquerschnitt AWG	24 ... 12
Leiterquerschnitt flexibel mit Aderendhülse mit Kunststoffhülse	0,2 mm <sup>2</sup> ... 2,5 mm <sup>2</sup>
Leiterquerschnitt flexibel mit Aderendhülse ohne Kunststoffhülse	0,2 mm <sup>2</sup> ... 2,5 mm <sup>2</sup>

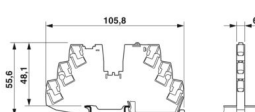
## Fernmeldekreis

Anschlussart	Push-in-Anschluss
Abisolierlänge	8 mm
Leiterquerschnitt flexibel	0,2 mm <sup>2</sup> ... 2,5 mm <sup>2</sup>
Leiterquerschnitt starr	0,2 mm <sup>2</sup> ... 4 mm <sup>2</sup>
Leiterquerschnitt AWG	24 ... 14
Leiterquerschnitt flexibel mit Aderendhülse mit Kunststoffhülse	0,2 mm <sup>2</sup> ... 2,5 mm <sup>2</sup>
Leiterquerschnitt flexibel mit Aderendhülse ohne Kunststoffhülse	0,2 mm <sup>2</sup> ... 2,5 mm <sup>2</sup>

## Signalisierung

Kanal LED aus	aus (Kanal ausgeschaltet)
Kanal LED gelb	leuchtet (Kanal eingeschaltet, Kanalauslastung > 80 %)
	blinkt (Programmiermodus aktiv)
Kanal LED grün	leuchtet (Kanal eingeschaltet)
Kanal LED rot	leuchtet (Kanal ausgeschaltet, Über- oder Unterspannung aktiv)
	leuchtet temporär (Kanal ausgeschaltet, Abkühlphase 5 s, Überlast- oder Kurzschlussauslösung)
	blinkt (Kanal ausgeschaltet, wiedereinschaltbereit, Überlast- oder Kurzschlussauslösung)
	blinkt schnell (Kanal ausgeschaltet, Fremdspannung am Ausgang, möglicher Installationsfehler)

## Maße

Maßzeichnung	
--------------	--

# PTCB E1 24DC/1-4A NO - Elektronischer Geräteschutzschalter



2908261

<https://www.phoenixcontact.com/de/produkte/2908261>

Breite	6,2 mm
Höhe	105,8 mm
Tiefe	55,6 mm (inkl. Tragschiene 7,5 mm)

## Materialangaben

Farbe	grau (RAL 7042)
Material	PBT
	PBT
Brennbarkeitsklasse nach UL 94	V-0

## Umwelt- und Lebensdauerbedingungen

### Umgebungsbedingungen

Schutzart	IP20
Umgebungstemperatur (Betrieb)	-30 °C ... 60 °C
Umgebungstemperatur (Lagerung/Transport)	-40 °C ... 70 °C
Höhenlage	≤ 3000 m bis 52 °C (amsl)
	≤ 4000 m bis 46 °C (amsl)
Feuchtigkeitsprüfung	96 h, 95 % RH, 40 °C
Schock (Betrieb)	30g (IEC 60068-2-27, Test Ea)
Vibration (Betrieb)	10 Hz ... 59,6 Hz (Amplitude ±0,35 mm; nach IEC 60068-2-6, Test Fc)
	59,6 Hz ... 150 Hz (Beschleunigung 5g; nach IEC 60068-2-6, Test Fc)
	5 Hz ... 100 Hz (Resonanzsuche 4g; Resonanzfrequenz 4g; 90 min nach DNV GL Klasse B)

## Zulassungen

### UL-Zulassung

Kennzeichnung	UL/C-UL Listed UL 508
	UL Recognized UL 2367
	UL/C-UL Listed ANSI/UL 121201 Class I, Division 2, Groups A, B, C, D; T4 (Hazardous Location)

### Schiffbau-Zulassung

Kennzeichnung	DNV GL
---------------	--------

### Schadgastest

Kennzeichnung	ISA S71.04.2013 G3 Harsh Group A
---------------	----------------------------------

### Schiffbau-Daten

Temperature	D
Humidity	B
Vibration	B
EMC	B

# PTCB E1 24DC/1-4A NO - Elektronischer Geräteschutzschalter



2908261

<https://www.phoenixcontact.com/de/produkte/2908261>

Enclosure	A
-----------	---

## Normen und Bestimmungen

Normen/Bestimmungen	EN 61000-6-2
Hinweis	EMV - Störfestigkeit für Industriebereiche
Normen/Bestimmungen	EN 61000-6-3
Hinweis	EMV - Störaussendung für Wohnbereich, Geschäfts- und Gewerbebereiche sowie Kleinbetriebe
Normen/Bestimmungen	EN 60068-2-78
Hinweis	Umgebungseinflüsse - Feuchte und Wärme, konstant
Normen/Bestimmungen	EN 50178
Hinweis	Ausrüstung von Starkstromanlagen mit elektronischen Betriebsmitteln
Normen/Bestimmungen	EN 60068-2-6
Hinweis	Umgebungseinflüsse - Schwingen (sinusförmig)
Normen/Bestimmungen	EN 60068-2-27
Hinweis	Umgebungseinflüsse - Schocken
Normen/Bestimmungen	EN 60068-2-30
Hinweis	Umgebungseinflüsse – Teil 2-30: Prüfverfahren – Prüfung Db: Feuchte Wärme, zyklisch
Normen/Bestimmungen	EN 61373
Hinweis	Bahnanwendungen - Betriebsmittel von Bahnfahrzeugen - Prüfungen für Schwingen und Schocken
Normen/Bestimmungen	EN 45545-2
Hinweis	Bahnanwendungen - Brandschutz in Schienenfahrzeugen - Teil 2: Anforderungen an das Brandverhalten von Materialien und Komponenten

## Montage

Montageart	Tragschiene: 35 mm
------------	--------------------

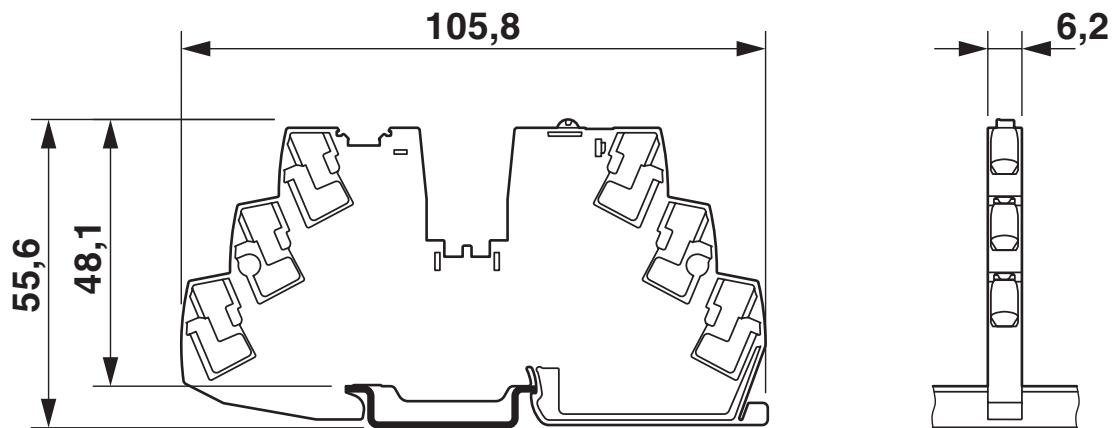
# PTCB E1 24DC/1-4A NO - Elektronischer Geräteschutzschalter

2908261

<https://www.phoenixcontact.com/de/produkte/2908261>

## Zeichnungen

Maßzeichnung



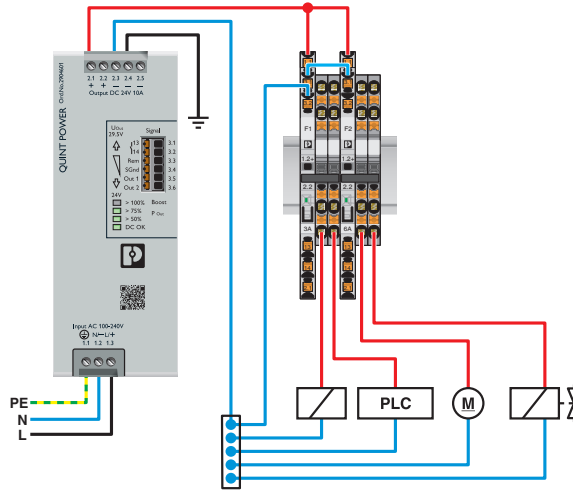


# PTCB E1 24DC/1-4A NO - Elektronischer Geräteschutzschalter

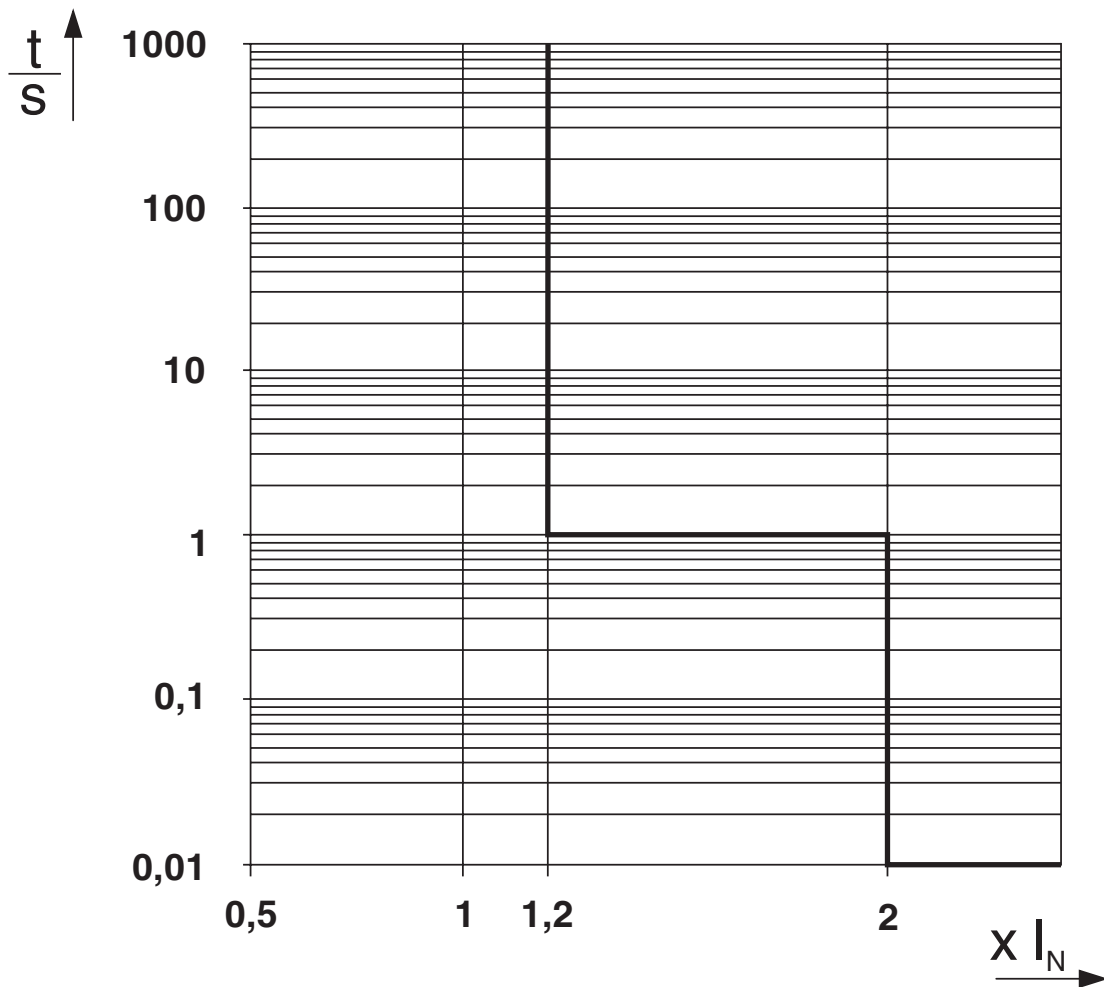
2908261

<https://www.phoenixcontact.com/de/produkte/2908261>

Applikationszeichnung



Diagramm



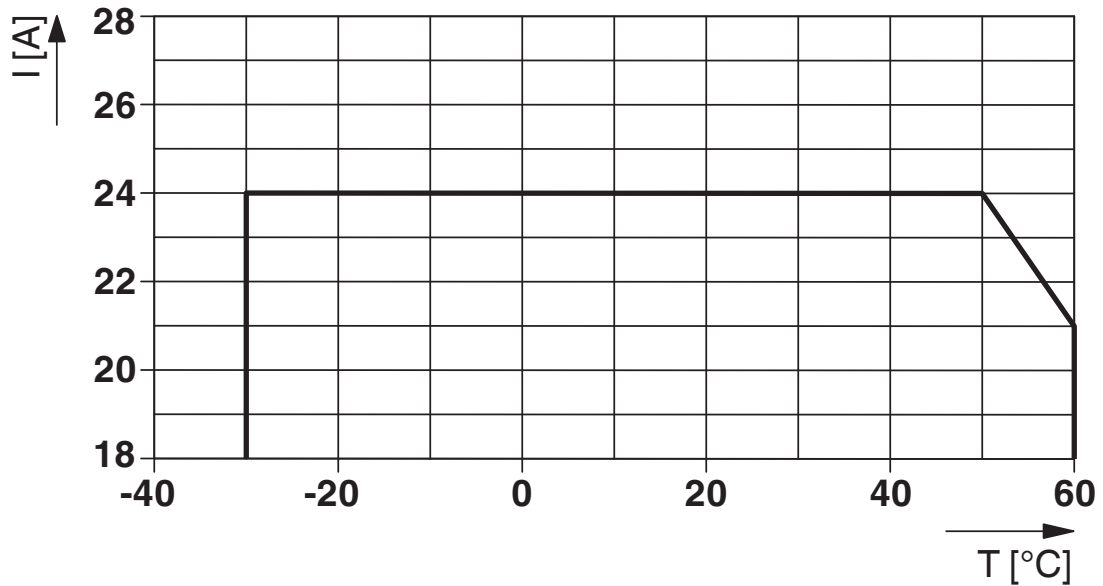
Auslösekennlinie im DC-Bereich

# PTCB E1 24DC/1-4A NO - Elektronischer Geräteschutzschalter

2908261

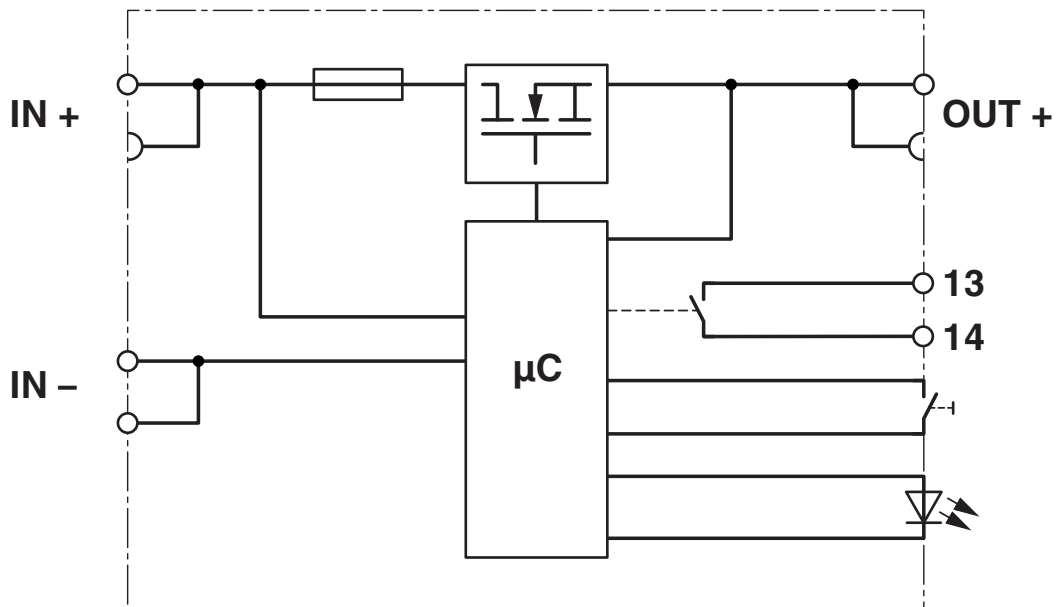
<https://www.phoenixcontact.com/de/produkte/2908261>

Diagramm



Gesamtstrom Eingang

Blockschaltbild



# PTCB E1 24DC/1-4A NO - Elektronischer Geräteschutzschalter



2908261

<https://www.phoenixcontact.com/de/produkte/2908261>

## Zulassungen

📄 Zum Herunterladen von Zertifikaten, besuchen Sie die Produktdetailseite: <https://www.phoenixcontact.com/de/produkte/2908261>



**UL Recognized**

Zulassungs-ID: E317172-20170817



**DNV GL**

Zulassungs-ID: TAE00003UT



**UL Listed**

Zulassungs-ID: E123528-20170530



**cUL Listed**

Zulassungs-ID: E123528-20170530



**UL Recognized**

Zulassungs-ID: E324415-20201030



**cUL Listed**

Zulassungs-ID: E483407-20201030



**UL Listed**

Zulassungs-ID: E483407-20201030

# PTCB E1 24DC/1-4A NO - Elektronischer Geräteschutzschalter



2908261

<https://www.phoenixcontact.com/de/produkte/2908261>

## Klassifikationen

### ECLASS

ECLASS-13.0	27140401
ECLASS-15.0	27140401

### ETIM

ETIM 10.0	EC003538
-----------	----------

### UNSPSC

UNSPSC 21.0	39121400
-------------	----------

# PTCB E1 24DC/1-4A NO - Elektronischer Geräteschutzschalter



2908261

<https://www.phoenixcontact.com/de/produkte/2908261>

## Environmental product compliance

### EU RoHS

Erfüllt die Anforderungen nach RoHS-Richtlinie	Ja
Ausnahmeregelungen soweit bekannt	7(a), 7(c)-I

### China RoHS

Environment friendly use period (EFUP)	EFUP-50
	Eine artikelbezogene China RoHS Deklarationstabelle finden Sie im Downloadbereich zum jeweiligen Artikel unter „Herstellereklärung“. Für alle Artikel mit EFUP-E wird keine China RoHS Deklarationstabelle ausgestellt und benötigt.

### EU REACH SVHC

Hinweis auf REACH-Kandidatenstoff (CAS-Nr.)	Lead(CAS-Nr.: 7439-92-1)
SCIP	e0b521b2-1b0f-4901-a84f-b7c0b7107001

### EF3.1 Klimawandel

CO2e kg	1,06 kg CO2e
---------	--------------

Phoenix Contact 2026 © - Alle Rechte vorbehalten  
<https://www.phoenixcontact.com>

PHOENIX CONTACT Deutschland GmbH  
Flachmarktstraße 8  
D-32825 Blomberg  
+49 52 35/3-1 20 00  
[info@phoenixcontact.de](mailto:info@phoenixcontact.de)