

# TMC 83B 03A - Leistungsschalter



2907542

<https://www.phoenixcontact.com/de/produkte/2907542>

Bitte beachten Sie, dass die in diesem PDF-Dokument angezeigten Daten aus unserem Online-Katalog generiert wurden. Bitte finden Sie die vollständigen Daten in der Benutzer-Dokumentation. Es gelten unsere Allgemeinen Nutzungsbedingungen für Downloads.



Thermomagnetischer Leistungsschalter, 3-polig, Verwendung: Branch Circuit Protection (UL 489), zum Schutz gegen Überlast mit einem Ausschaltvermögen von 10 kA, Auslösekennlinie: B, Montageart: NS 35/..., Bemessungsstrom: 3 A

## Ihre Vorteile

- Weltweit einsetzbar dank internationaler Zulassungen
- Für verschiedene Netzarten geeignet, da in 1-, 2-, 3-poligen Varianten erhältlich
- Ideal abgestimmter Schutz dank unterschiedlicher Auslösecharakteristiken und großer Auswahl an Nennströmen
- Reduzierter Lagerbestand durch Eignung für AC- und DC-Anwendungen
- Optionales Zubehör ermöglicht Fernsteuerung und Überwachung

## Kaufmännische Daten

Artikelnummer	2907542
Verpackungseinheit	1 Stück
Mindestbestellmenge	4 Stück
Verkaufsschlüssel	CE
Produktschlüssel	CLA125
GTIN	4055626216188
Gewicht pro Stück (inklusive Verpackung)	222,222 g
Gewicht pro Stück (exklusive Verpackung)	393 g
Zolltarifnummer	85362010
Ursprungsland	CN

# TMC 83B 03A - Leistungsschalter



2907542

<https://www.phoenixcontact.com/de/produkte/2907542>

## Technische Daten

### Artikeleigenschaften

Produkttyp	Leistungsschalter
Produktfamilie	TMC 8
Bauform	Tragschienenmodul einteilig
Polzahl	3
Lebensdauer mechanisch	20000
Besondere Eigenschaften	Branch Circuit Protection (UL 489), zum Schutz gegen Überlast mit einem Ausschaltvermögen von 10 kA Thermomagnetischer

### Elektrische Eigenschaften

Lebensdauer elektrisch	6000
------------------------	------

### Allgemein

Betriebsspannung	277 V AC (277/480Y, 240D)
Bemessungsstrom $I_N$	3 A
Auslöseart	TM (thermomagnetisch)
Bemessungskurzschlusschaltvermögen $I_{cn}$	10 kA (IC)
Sicherung	B
Kontaktausführung	keine

### Anschlussdaten

Leiterquerschnitt starr	1 mm <sup>2</sup> ... 35 mm <sup>2</sup>
Leiterquerschnitt AWG	18 ... 2 (umgerechnet nach IEC)
Leiterquerschnitt flexibel	1 mm <sup>2</sup> ... 35 mm <sup>2</sup>
Anschlussart	Schraubanschluss
Anzugsdrehmoment min	2 Nm
Anzugsdrehmoment	2 Nm
Abisolierlänge	11 mm ... 12 mm
Leiterquerschnitt flexibel max.	35 mm <sup>2</sup>
Leiterquerschnitt starr max.	35 mm <sup>2</sup>
Leiterquerschnitt flexibel	1 mm <sup>2</sup> ... 35 mm <sup>2</sup>
Leiterquerschnitt starr	1 mm <sup>2</sup> ... 35 mm <sup>2</sup>
Leiterquerschnitt AWG	18 ... 2

### Maße

Maßzeichnung	
Breite	52,9 mm
Höhe	116 mm
Tiefe	76,6 mm (inkl. Tragschiene 7,5 mm)

## Materialangaben

Farbe	lichtgrau (RAL 7035)
	grau (RAL 7042)

## Umwelt- und Lebensdauerbedingungen

### Umgebungsbedingungen

Umgebungstemperatur (Betrieb)	-35 °C ... 70 °C
Feuchtigkeitsprüfung	48 h, 95 % RH, 40 °C (IEC 60068-2-78)
Schock (Betrieb)	30g (11 ms) (IEC 60068-2-11)
Vibration (Betrieb)	±0,38 mm (10 Hz ... 57 Hz), 5g (57 Hz ... 500 Hz) (IEC 60068-2-6, Fc, Sinus)

## Normen und Bestimmungen

Normen/Bestimmungen	UL 489
Normen/Bestimmungen	IEC 60947-2

## Montage

Montageart	NS 35/...
------------	-----------

# TMC 83B 03A - Leistungsschalter

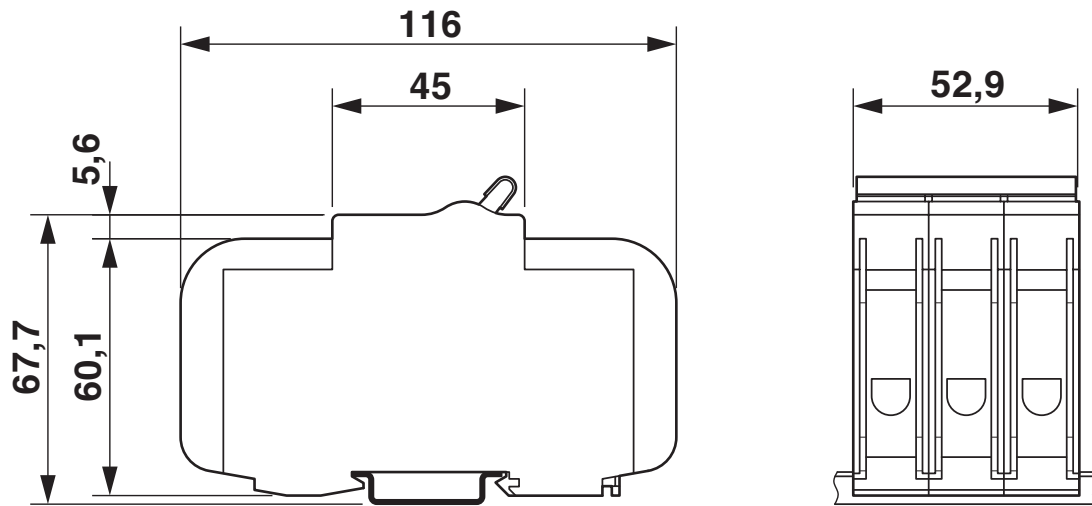
2907542

<https://www.phoenixcontact.com/de/produkte/2907542>



## Zeichnungen

Maßzeichnung



Diagramm



# TMC 83B 03A - Leistungsschalter



2907542

<https://www.phoenixcontact.com/de/produkte/2907542>

## Zulassungen

🔗 Zum Herunterladen von Zertifikaten, besuchen Sie die Produktdetailseite: <https://www.phoenixcontact.com/de/produkte/2907542>



**UL Listed**

Zulassungs-ID: FILE E 320373



**cUL Listed**

Zulassungs-ID: FILE E 320373



**TÜV Rheinland**

Zulassungs-ID: R 50531587



**CCC**

Zulassungs-ID: 2024010307673885

# TMC 83B 03A - Leistungsschalter



2907542

<https://www.phoenixcontact.com/de/produkte/2907542>

## Klassifikationen

### ECLASS

ECLASS-13.0	27140401
ECLASS-15.0	27140401

### ETIM

ETIM 10.0	EC003538
-----------	----------

### UNSPSC

UNSPSC 21.0	39121410
-------------	----------

# TMC 83B 03A - Leistungsschalter



2907542

<https://www.phoenixcontact.com/de/produkte/2907542>

## Environmental product compliance

### EU RoHS

Erfüllt die Anforderungen nach RoHS-Richtlinie	Ja, Keine Ausnahmeregelungen
--	------------------------------

### China RoHS

Environment friendly use period (EFUP)	EFUP-E
	Keine Gefahrstoffe über den Grenzwerten

### EU REACH SVHC

Hinweis auf REACH-Kandidatenstoff (CAS-Nr.)	Kein Stoff mit einem Massenanteil von mehr als 0,1 %
---	--

Phoenix Contact 2026 © - Alle Rechte vorbehalten  
<https://www.phoenixcontact.com>

PHOENIX CONTACT Deutschland GmbH  
Flachmarktstraße 8  
D-32825 Blomberg  
+49 52 35/3-1 20 00  
[info@phoenixcontact.de](mailto:info@phoenixcontact.de)