

MACX MCR-SL-UI-REL-SP - Grenzwertschalter



2906170

<https://www.phoenixcontact.com/de/produkte/2906170>

Bitte beachten Sie, dass die in diesem PDF-Dokument angezeigten Daten aus unserem Online-Katalog generiert wurden. Bitte finden Sie die vollständigen Daten in der Benutzer-Dokumentation. Es gelten unsere Allgemeinen Nutzungsbedingungen für Downloads.



Grenzwertschalter mit Eingang für aktive Strom- und Spannungssignale und einem Grenzwert-Relaisausgang (Wechsler). Einstellbar über DIP-Schalter und Potenziometer, galvanische 3-Wege-Trennung, bis SIL2 (SC3), PLc Kat.1, Push-in-Anschluss.

Kaufmännische Daten

Artikelnummer	2906170
Verpackungseinheit	1 Stück
Mindestbestellmenge	1 Stück
Verkaufsschlüssel	DG
Produktschlüssel	DK1117
GTIN	4055626043906
Gewicht pro Stück (inklusive Verpackung)	248,8 g
Gewicht pro Stück (exklusive Verpackung)	265 g
Zolltarifnummer	85437090
Ursprungsland	DE

Technische Daten

Artikeleigenschaften

Produkttyp	Grenzwertschalter
Produktfamilie	MACX Analog
Konfiguration	DIP-Schalter

Systemeigenschaften

Funktionalität

Konfiguration	DIP-Schalter
---------------	--------------

Elektrische Eigenschaften

Galvanische Trennung	3-Wege-Trennung
Galvanische Trennung zwischen Eingang und Ausgang	ja
Schaltpunktgenauigkeit	< 0,1 %
Sprungantwort (0-99%)	≤ 22 ms
Temperaturkoeffizient maximal	0,01 %/K
Übertragungsfehler maximal	0,1 %

Galvanische Trennung

Prüfspannung	2,5 kV AC (50 Hz, 60 s)
Überspannungskategorie	II
Verschmutzungsgrad	2

Galvanische Trennung Ausgang/Versorgung IEC/EN 60079-7

Normen/Bestimmungen	IEC/EN 60079-7
Bemessungsisolationsspannung	250 V AC

Galvanische Trennung Eingang/Ausgang/Versorgung IEC/EN 61010-1

Normen/Bestimmungen	IEC/EN 61010-1
Bemessungsisolationsspannung	300 V AC
Isolierung	Sichere Trennung

Galvanische Trennung Eingang/Ausgang, Versorgung IEC/EN 60079-7

Normen/Bestimmungen	IEC/EN 60079-7
Bemessungsisolationsspannung	375 V AC

Versorgung

Versorgungsnennspannungsbereich	12 V DC ... 24 V DC -20 % ... +25 %
Versorgungsspannungsbereich	9,6 V DC ... 30 V DC
Stromaufnahme typisch	38 mA (24 V DC)
Stromaufnahme maximal	90 mA (10 V DC)
Verlustleistung	< 0,9 W
Leistungsaufnahme	≤ 1,2 W

Eingangsdaten

Signal: Spannung/Strom

Eingangssignal Spannung	0,1 V ... 10 V
	0,1 V ... 10,5 V (Maximalbereich)
Gesamtfehler des Spannungseingangs maximal	± 10 mV
Eingangssignal Strom	0,2 mA ... 20 mA
	0,18 mA ... 21 mA (Maximalbereich)
Gesamtfehler des Stromeingangs maximal	± 20 µA
Eingangswiderstand Spannungseingang	> 100 kΩ
Eingangswiderstand Stromeingang	< 28 Ω
Schaltswelle "0"-Signal Strom	einstellbar über DIP-Schalter (in 1,25 %-Schritten) und Potenziometer (linear bis 2 % der durch DIP-Schalter eingestellten Schaltswelle)
Schalthyserese	off: ca. 0,5 %, on: ca. 1 %
Leitungsfehlererkennung	< 0,1 mA (Leitungsbruch)
	> 21,1 mA (Kurzschluss)

Ausgangsdaten

Schalten: Relais

Kontaktausführung	1 Wechsler
Kontaktmaterial	AgSnO ₂ , hartvergoldet
Schaltstrom maximal	≤ 4 A AC (cos phi = 1)
	≤ 1 A DC (ohmsche Last, 24 V DC, 50 mW)
	≤ 0,2 A DC (ohmsche Last, 120 V DC)

Anschlussdaten

Anschlussart	Push-in-Anschluss
Abisolierlänge	10 mm
Leiterquerschnitt starr	0,2 mm ² ... 2,5 mm ²
Leiterquerschnitt flexibel	0,2 mm ² ... 2,5 mm ²
Leiterquerschnitt flexibel (2 Leiter gleichen Querschnitts)	0,25 mm ² ... 0,34 mm ² (TWIN-Aderendhülse ohne Kunststoffhülse)
	0,5 mm ² ... 1,5 mm ² (TWIN-Aderendhülse mit Kunststoffhülse)
Leiterquerschnitt AWG	24 ... 14
	24 ... 22 (TWIN-Aderendhülse ohne Kunststoffhülse)
	20 ... 16 (TWIN-Aderendhülse mit Kunststoffhülse)

Prüfbuchse

Durchmesser max	2 mm
-----------------	------

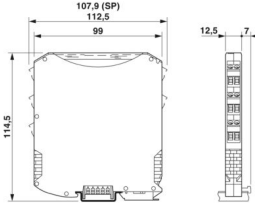
Ex-Daten

Ex-Installation (EPL)	Gc
	Div. 2

Signalisierung

Statusanzeige	LED grün (Versorgungsspannung)
	LED gelb (Schaltausgang)
	LED rot, blinkend (Leitungs-, Sensorfehler, ERR)

Maße

Maßzeichnung	
Breite	12,5 mm
Höhe	107,9 mm
Tiefe	113,7 mm
Tiefe NS 35/7,5	114,5 mm (aufgerastet auf Tragschiene NS 35/7,5 nach EN 60715)

Materialangaben

Farbe	grau (RAL 7042)
Brennbarkeitsklasse nach UL 94 (Gehäuse)	V0 (Gehäuse)
Material Gehäuse	PA 6.6-FR

Umwelt- und Lebensdauerbedingungen

Umgebungsbedingungen

Schutzart	IP20
Umgebungstemperatur (Betrieb)	-20 °C ... 65 °C (beliebige Einbaulage)
Umgebungstemperatur (Lagerung/Transport)	-40 °C ... 85 °C
Höhenlage	≤ 2000 m
Zulässige Luftfeuchtigkeit (Betrieb)	5 % ... 95 % (keine Betauung)

Zulassungen

CE

Zertifikat	CE-konform
Hinweis	zusätzlich EN 61326

ATEX

Kennzeichnung	⊕ II 3G Ex ec nC IIC T4 Gc
Zertifikat	TÜV 18 ATEX 8222 X

IECEX

Kennzeichnung	Ex ec nC IIC T4 Gc
Zertifikat	IECEX TUR 18.0014X

MACX MCR-SL-UI-REL-SP - Grenzwertschalter



2906170

<https://www.phoenixcontact.com/de/produkte/2906170>

CCC / China-Ex

Kennzeichnung	Ex ec nC IIC T4 Gc
Zertifikat	2022122304115959

UL, USA / Kanada

Kennzeichnung	UL 61010 Listed
	Class I, Div. 2, Groups A, B, C, D T4
	Class I, Zone 2, Group IIC T4

Schiffbau-Zulassung

Zertifikat	DNV GL TAA000020C
------------	-------------------

Safety Integrity Level (SIL, IEC 61508)

Kennzeichnung	2
Zertifikat	TÜV Rheinland 968/FSP 1481.01/23

Systematic Capability

Kennzeichnung	3
---------------	---

Performance Level (ISO 13849)

Kennzeichnung	c
---------------	---

INMETRO

Kennzeichnung	Ex ec nC IIC T4 Gc
Zertifikat	DNV 21.0089 X

Schiffbau-Daten

Temperature	B
Humidity	B
Vibration	A
EMC	A
Enclosure	Required protection according to the Rules shall be provided upon installation on board

EMV-Daten

Elektromagnetische Verträglichkeit	Konformität zur EMV-Richtlinie
Störfestigkeit	EN 61000-6-2
Hinweis	Während der Störbeeinflussung kann es zu geringen Abweichungen kommen.

Störabstrahlung

Normen/Bestimmungen	EN 61000-6-4
---------------------	--------------

Normen und Bestimmungen

Galvanische Trennung	3-Wege-Trennung
----------------------	-----------------

GB Standard

	GB/T 3836.1
--	-------------

MACX MCR-SL-UI-REL-SP - Grenzwertschalter



2906170

<https://www.phoenixcontact.com/de/produkte/2906170>

Normen/Bestimmungen	GB/T 3836.3
	GB/T 3836.8

Montage

Montageart	Tragschienenmontage
------------	---------------------

MACX MCR-SL-UI-REL-SP - Grenzwertschalter

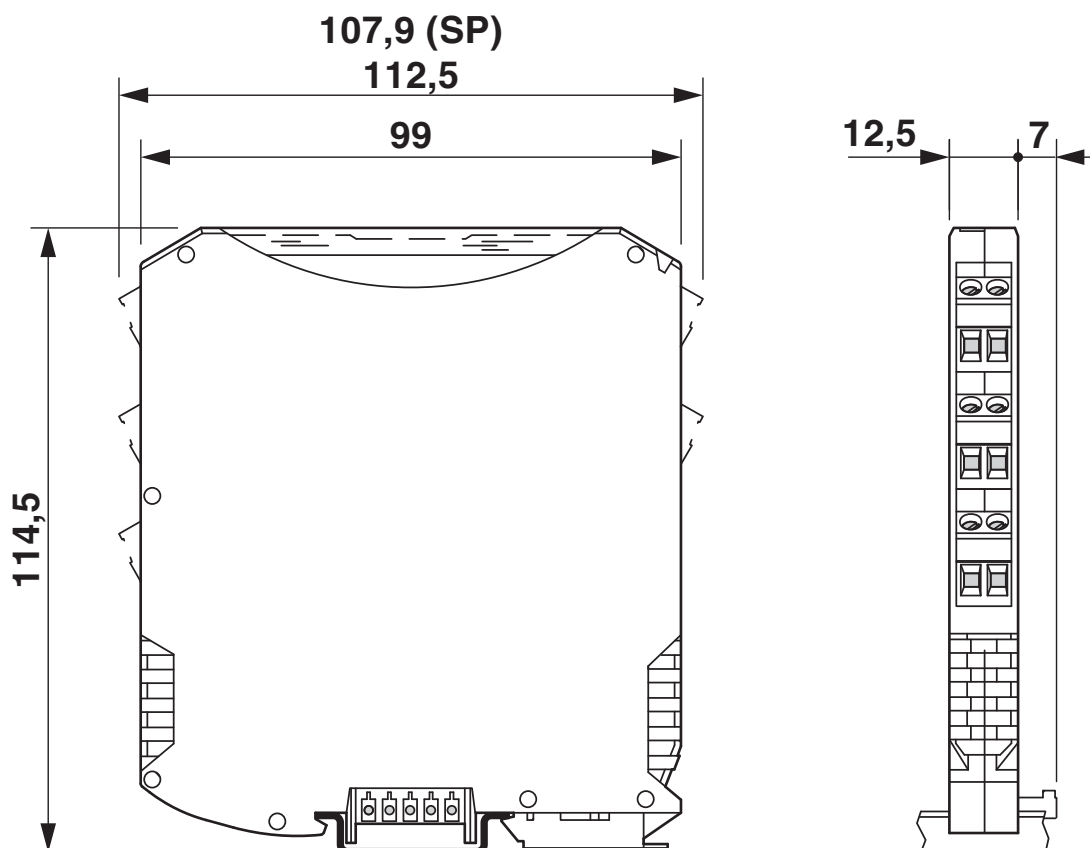
2906170

<https://www.phoenixcontact.com/de/produkte/2906170>



Zeichnungen

Maßzeichnung

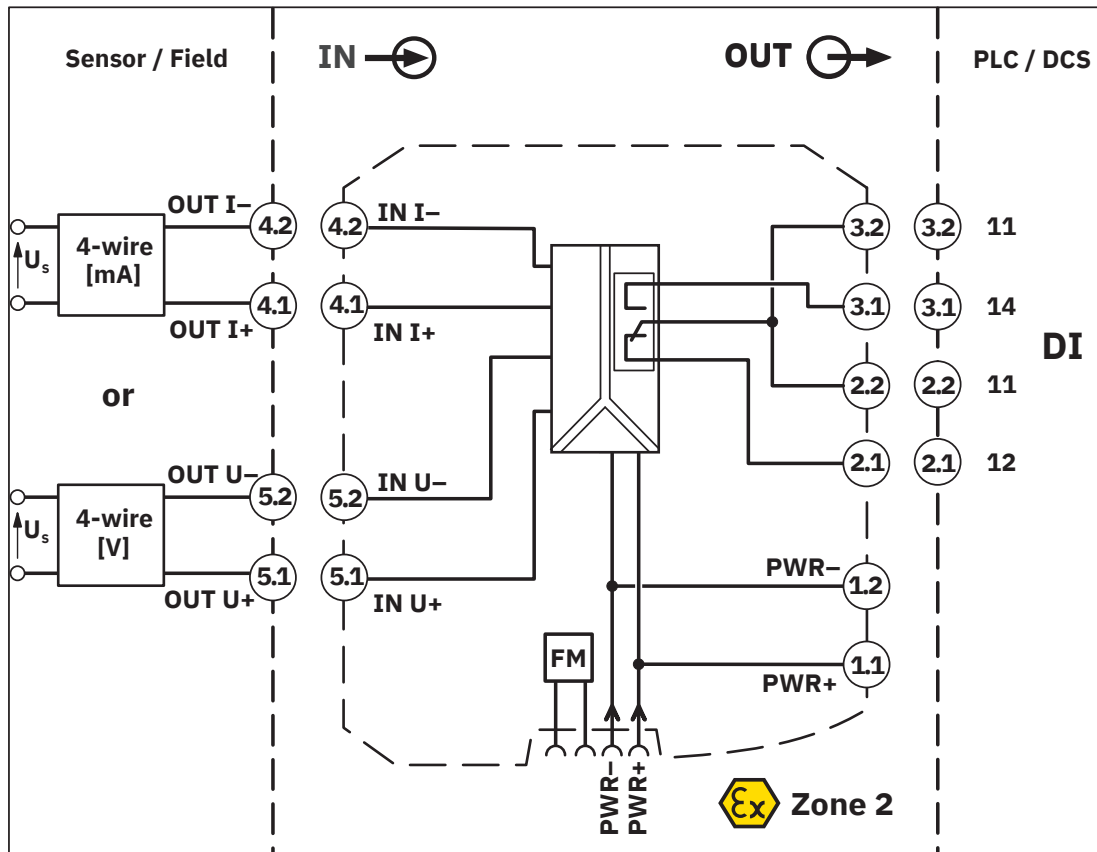


MACX MCR-SL-UI-REL-SP - Grenzwertschalter

2906170

<https://www.phoenixcontact.com/de/produkte/2906170>

Blockschaltbild



2906170

<https://www.phoenixcontact.com/de/produkte/2906170>

Zulassungen

📄 Zum Herunterladen von Zertifikaten, besuchen Sie die Produktdetailseite: <https://www.phoenixcontact.com/de/produkte/2906170>

DNV

Zulassungs-ID: TAA000020C



UL Listed

Zulassungs-ID: E330267



cUL Listed

Zulassungs-ID: FILE E 330267



Functional Safety

Zulassungs-ID: 968/FSP 1481.00/17



EAC Ex

Zulassungs-ID: RU C-DE.HB49.B.00145



IECEX

Zulassungs-ID: IECEX TUR 18.0014X



CCC

Zulassungs-ID: 2022122304115959



cUL Listed

Zulassungs-ID: E199827



UL Listed

Zulassungs-ID: E199827

INMETRO

Zulassungs-ID: DNV 21.0089 X



ATEX

Zulassungs-ID: TÜV 18 ATEX 8222 X

2906170

<https://www.phoenixcontact.com/de/produkte/2906170>

Klassifikationen

ECLASS

ECLASS-13.0	27210120
ECLASS-15.0	27210120

ETIM

ETIM 10.0	EC002653
-----------	----------

UNSPSC

UNSPSC 21.0	39121000
-------------	----------

2906170

<https://www.phoenixcontact.com/de/produkte/2906170>

Environmental product compliance

EU RoHS

Erfüllt die Anforderungen nach RoHS-Richtlinie	Ja
Ausnahmeregelungen soweit bekannt	6(c), 7(a), 7(c)-I

China RoHS

Environment friendly use period (EFUP)	EFUP-50
	Eine artikelbezogene China RoHS Deklarationstabelle finden Sie im Downloadbereich zum jeweiligen Artikel unter „Herstellereklärung“. Für alle Artikel mit EFUP-E wird keine China RoHS Deklarationstabelle ausgestellt und benötigt.

EU REACH SVHC

Hinweis auf REACH-Kandidatenstoff (CAS-Nr.)	Lead(CAS-Nr.: 7439-92-1)
	2,2',6,6'-tetrabromo-4,4'-isopropylidenediphenol(CAS-Nr.: 79-94-7)
SCIP	e714d929-e531-46f6-9946-b52a24be1eff

Phoenix Contact 2026 © - Alle Rechte vorbehalten
<https://www.phoenixcontact.com>

PHOENIX CONTACT Deutschland GmbH
 Flachmarktstraße 8
 D-32825 Blomberg
 +49 52 35/3-1 20 00
info@phoenixcontact.de