

CBMC E4 24DC/1-10A NO - Elektronischer Geräteschutzschalter



2906032

<https://www.phoenixcontact.com/de/produkte/2906032>

Bitte beachten Sie, dass die in diesem PDF-Dokument angezeigten Daten aus unserem Online-Katalog generiert wurden. Bitte finden Sie die vollständigen Daten in der Benutzer-Dokumentation. Es gelten unsere Allgemeinen Nutzungsbedingungen für Downloads.



Mehrkanaliger, elektronischer Geräteschutzschalter zum Schutz von vier Verbrauchern an 24 V DC bei Überlast und Kurzschluss. Mit elektronischer Verriegelung der eingestellten Nennströme. Zur Installation auf DIN-Tragschienen.

Ihre Vorteile

- Einfacher Geräteaustausch ohne Umplanung durch kompakte Bauweise und individuelle Einstellbarkeit
- Werkzeuglos einstellbare Stromkreise über Ein-Knopf-Bedienung der drückbaren LED-Taster
- Zuverlässiger Schutz vor ungewolltem Verändern der Stromwerte dank elektronischer Verriegelung
- Sofortige Erfassung des Betriebszustands über Status-LEDs in Ampelfarben

Kaufmännische Daten

| | |
|--|---------------|
| Artikelnummer | 2906032 |
| Verpackungseinheit | 1 Stück |
| Mindestbestellmenge | 1 Stück |
| Verkaufsschlüssel | CE |
| Produktschlüssel | CLA152 |
| GTIN | 4055626149356 |
| Gewicht pro Stück (inklusive Verpackung) | 128,4 g |
| Gewicht pro Stück (exklusive Verpackung) | 128,4 g |
| Zolltarifnummer | 85362010 |
| Ursprungsland | DE |

CBMC E4 24DC/1-10A NO - Elektronischer Geräteschutzschalter



2906032

<https://www.phoenixcontact.com/de/produkte/2906032>

Technische Daten

Hinweise

Allgemein

| | |
|---------|---|
| Hinweis | Wiederholte harte Kurzschlüsse können das Schmelzintegral der integrierten Vorsicherung verringern. |
|---------|---|

Artikeleigenschaften

| | |
|-------------------|-----------------------------------|
| Produkttyp | Geräteschutzschalter elektronisch |
| Produktfamilie | CBMC |
| Bauform | Tragschienenmodul einteilig |
| Polzahl | 1 |
| Anzahl der Kanäle | 4 |

Isolationseigenschaften

| | |
|--------------------|-----|
| Schutzklasse | III |
| Verschmutzungsgrad | 2 |

Elektrische Eigenschaften

Allgemein

| | |
|---|---|
| Betriebsspannung | 18 V DC ... 30 V DC |
| Bemessungsspannung | 24 V DC |
| Bemessungsstrom I_N | max. 40 A (IN+) max. 40 A (pro Klemmenpol bei Brückung weiterer Geräte über IN+) |
| Bemessungsstrom I_N | 1 / 2 / 3 / 4 / 5 / 6 / 7 / 8 / 9 / 10 A DC (einstellbar pro Ausgangskanal) |
| Bemessungsstrom (voreingestellt) | 4 A |
| Bemessungsstoßspannung | 0,5 kV |
| Auslöseart | E (elektronisch) |
| Rückspeisefestigkeit | max. 35 V DC |
| Erforderliche Vorsicherung | Nur erforderlich, wenn I_{max} der Versorgung > Kurzschlusschaltvermögen. Integriertes Fail-Safe-Element. |
| Kurzschlusschaltvermögen | 300 A |
| Spannungsfestigkeit | max. 35 V DC (Lastkreis) |
| Sicherung | elektronisch |
| Wirkungsgrad | > 99 % |
| Ruhestrom I_0 | typ. 25 mA |
| Verlustleistung | typ. 0,6 W (im Leerlauf) < 9 W (im Nennbetrieb) |
| Modulinitialisierungszeit | 1,6 s |
| Wartezeit nach Abschaltung eines Kanals | 5 s (bei Überlast / Kurzschluss) |
| Messtoleranz I | ± 15 % |

CBMC E4 24DC/1-10A NO - Elektronischer Geräteschutzschalter



2906032

<https://www.phoenixcontact.com/de/produkte/2906032>

| | |
|----------------------------|--|
| Temperaturderating | 24 A DC (bei 60 °C) |
| | 28 A DC (bei 54 °C) |
| | 32 A DC (bei 47 °C) |
| | 36 A DC (bei 41 °C) |
| | 40 A DC (bei 35 °C) |
| MTBF (IEC 61709, SN 29500) | 8403361 h (bei 25 °C mit 21 % Last) |
| | 3067484 h (bei 40 °C mit 34,25 % Last) |
| | 534188 h (bei 35 °C mit 100 % Last) |
| Fail-Safe-Element | 15 A DC (pro Ausgangskanal) |
| Kontaktausführung | ohne galvanische Trennung |

Lastkreis

| | |
|---------------------------|---|
| Abschaltzeit | ≤ 10 ms (bei Kurzschluss > 2,0 x I _N) |
| | 1 s (1,2 ... 2,0 x I _N) |
| Unterspannungsabschaltung | ≤ 17,8 V DC (aktiv) |
| | ≥ 18,8 V DC (inaktiv) |
| Überspannungsabschaltung | ≥ 30,5 V DC (aktiv) |
| | ≤ 29,5 V DC (inaktiv) |
| Max. kapazitive Last | 45000 µF (Abhängig von der Stromeinstellung und dem verfügbaren Kurzschlussstrom) |
| Einschaltverzögerung | 0,1 s (pro Ausgangskanal) |

Anzeige / Fernmeldung

| | |
|---------------------|--------------------|
| Benennung Anschluss | Fernmeldekreis |
| Schaltfunktion | Schließer |
| Betriebsspannung | 0 V DC ... 30 V DC |
| Betriebsstrom | 100 mA DC |

Anschlussdaten

Hauptstromkreis IN+

| | |
|--|--|
| Anschlussart | Push-in-Anschluss |
| Abisolierlänge | 15 mm |
| Leiterquerschnitt starr | 0,2 mm ² ... 10 mm ² |
| Leiterquerschnitt AWG | 24 ... 8 |
| Leiterquerschnitt flexibel mit Aderendhülse mit Kunststoffhülse | 0,25 mm ² ... 4 mm ² |
| Leiterquerschnitt flexibel mit Aderendhülse ohne Kunststoffhülse | 0,25 mm ² ... 6 mm ² |

Hauptstromkreis IN-

| | |
|--|--|
| Anschlussart | Push-in-Anschluss |
| Abisolierlänge | 10 mm |
| Leiterquerschnitt starr | 0,2 mm ² ... 2,5 mm ² |
| Leiterquerschnitt AWG | 24 ... 12 |
| Leiterquerschnitt flexibel mit Aderendhülse mit Kunststoffhülse | 0,25 mm ² ... 1,5 mm ² |
| Leiterquerschnitt flexibel mit Aderendhülse ohne Kunststoffhülse | 0,25 mm ² ... 2,5 mm ² |

CBMC E4 24DC/1-10A NO - Elektronischer Geräteschutzschalter



2906032

<https://www.phoenixcontact.com/de/produkte/2906032>

Hauptstromkreis OUT

| | |
|--|--|
| Anschlussart | Push-in-Anschluss |
| Abisolierlänge | 10 mm |
| Leiterquerschnitt starr | 0,2 mm ² ... 2,5 mm ² |
| Leiterquerschnitt AWG | 24 ... 12 |
| Leiterquerschnitt flexibel mit Aderendhülse mit Kunststoffhülse | 0,25 mm ² ... 1,5 mm ² |
| Leiterquerschnitt flexibel mit Aderendhülse ohne Kunststoffhülse | 0,25 mm ² ... 2,5 mm ² |

Fernmeldekreis

| | |
|--|--|
| Abisolierlänge | 10 mm |
| Leiterquerschnitt starr | 0,2 mm ² ... 2,5 mm ² |
| Leiterquerschnitt AWG | 24 ... 12 |
| Leiterquerschnitt flexibel mit Aderendhülse mit Kunststoffhülse | 0,25 mm ² ... 1,5 mm ² |
| Leiterquerschnitt flexibel mit Aderendhülse ohne Kunststoffhülse | 0,25 mm ² ... 2,5 mm ² |

Signalisierung

| | |
|----------------|---|
| Kanal LED aus | aus (Kanal ausgeschaltet) |
| Kanal LED gelb | leuchtet (Kanal eingeschaltet, Kanalauslastung > 80 %) |
| | blinkt (Programmiermodus aktiv) |
| Kanal LED grün | leuchtet (Kanal eingeschaltet) |
| Kanal LED rot | leuchtet (Kanal ausgeschaltet, Über- oder Unterspannung aktiv) |
| | leuchtet temporär (Kanal ausgeschaltet, Abkühlphase 5 s, Überlast- oder Kurzschlussauslösung) |
| | blinkt (Kanal ausgeschaltet, wiedereinschaltbereit, Überlast- oder Kurzschlussauslösung) |
| | blinkt doppelt (Kanal ausgeschaltet, Überschreitung der Geräte-Gesamtstromgrenze 40 A) |

Maße

| | |
|--------------|----------------------------------|
| Maßzeichnung | |
| Breite | 36 mm |
| Höhe | 90 mm |
| Tiefe | 98 mm (inkl. Tragschiene 7,5 mm) |

Materialangaben

| | |
|----------|----------------------|
| Farbe | lichtgrau (RAL 7035) |
| Material | PC |
| | PA 6.6 |

CBMC E4 24DC/1-10A NO - Elektronischer Geräteschutzschalter



2906032

<https://www.phoenixcontact.com/de/produkte/2906032>

| | |
|--------------------------------|---------|
| | PA 6.3T |
| | POM |
| Brennbarkeitsklasse nach UL 94 | V-0 |

Umwelt- und Lebensdauerbedingungen

Umgebungsbedingungen

| | |
|--|--|
| Schutzart | IP20 |
| Umgebungstemperatur (Betrieb) | -25 °C ... 60 °C |
| Umgebungstemperatur (Lagerung/Transport) | -40 °C ... 70 °C |
| Höhenlage | ≤ 3000 m bis 52 °C (amsl) ≤ 4000 m bis 46 °C (amsl) |
| Feuchtigkeitsprüfung | 96 h, 95 % RH, 40 °C |
| Schock (Betrieb) | 30g (IEC 60068-2-27, Test Ea) |
| Vibration (Betrieb) | 10 Hz ... 57,6 Hz (Amplitude ±0,35 mm; nach IEC 60068-2-6, Test Fc) 57,6 Hz ... 150 Hz (Beschleunigung 5g; nach IEC 60068-2-6, Test Fc) |

Zulassungen

UL-Zulassung

| | |
|---------------|--|
| Kennzeichnung | UL/C-UL Listed UL 508 UL Recognized UL 2367 |
|---------------|--|

Schadgastest

| | |
|---------------|----------------------------------|
| Kennzeichnung | ISA S71.04.2013 G3 Harsh Group A |
|---------------|----------------------------------|

Normen und Bestimmungen

| | |
|---------------------|--|
| Normen/Bestimmungen | EN 61000-6-2 |
| Hinweis | EMV - Störfestigkeit für Industriebereiche |
| Normen/Bestimmungen | EN 61000-6-3 |
| Hinweis | EMV - Störaussendung für Wohnbereich, Geschäfts- und Gewerbebereiche sowie Kleinbetriebe |
| Normen/Bestimmungen | EN 60068-2-6 |
| Hinweis | Umgebungseinflüsse - Schwingen (sinusförmig) |
| Normen/Bestimmungen | EN 60068-2-27 |
| Hinweis | Umgebungseinflüsse - Schocken |
| Normen/Bestimmungen | EN 60068-2-78 |
| Hinweis | Umgebungseinflüsse - Feuchte und Wärme, konstant |
| Normen/Bestimmungen | EN 50178 |
| Hinweis | Ausrüstung von Starkstromanlagen mit elektronischen Betriebsmitteln |

Montage

| | |
|------------|--------------------|
| Montageart | Tragschiene: 35 mm |
|------------|--------------------|

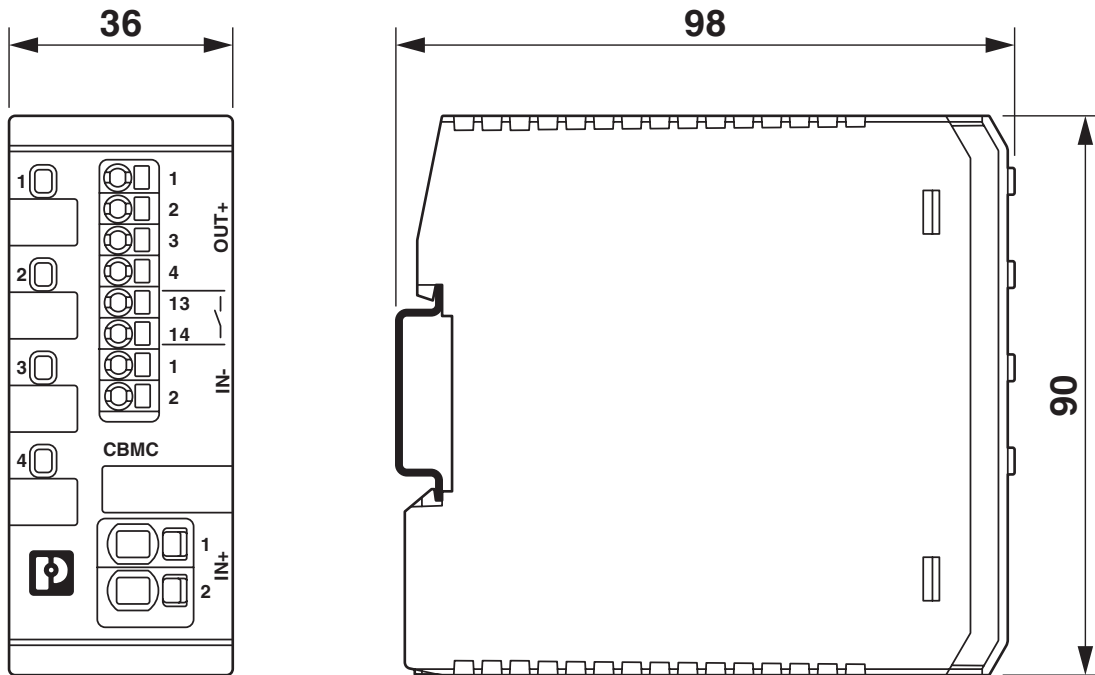
CBMC E4 24DC/1-10A NO - Elektronischer Geräteschutzschalter

2906032

<https://www.phoenixcontact.com/de/produkte/2906032>

Zeichnungen

Maßzeichnung

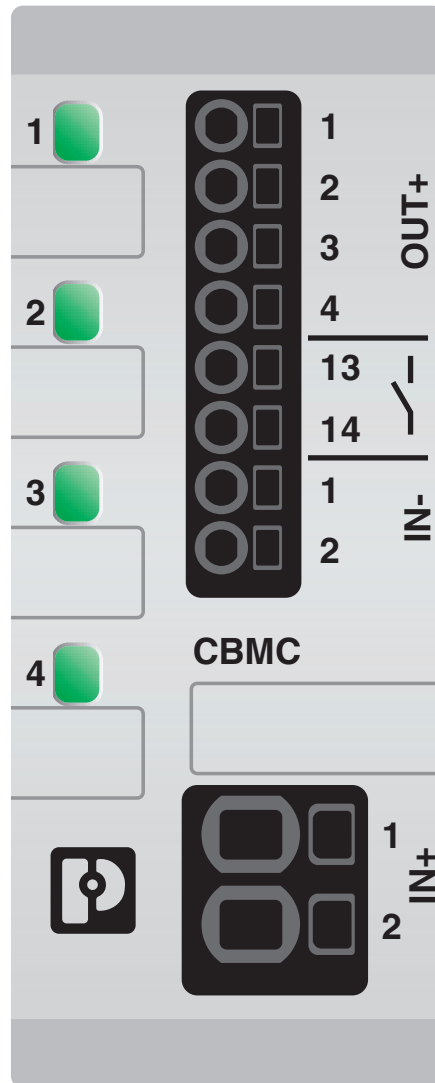


CBMC E4 24DC/1-10A NO - Elektronischer Geräteschutzschalter

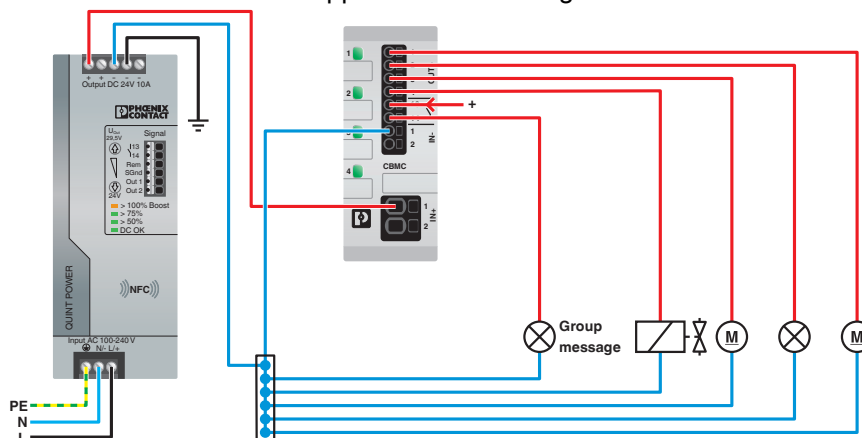
2906032

<https://www.phoenixcontact.com/de/produkte/2906032>

Produktzeichnung



Applikationszeichnung

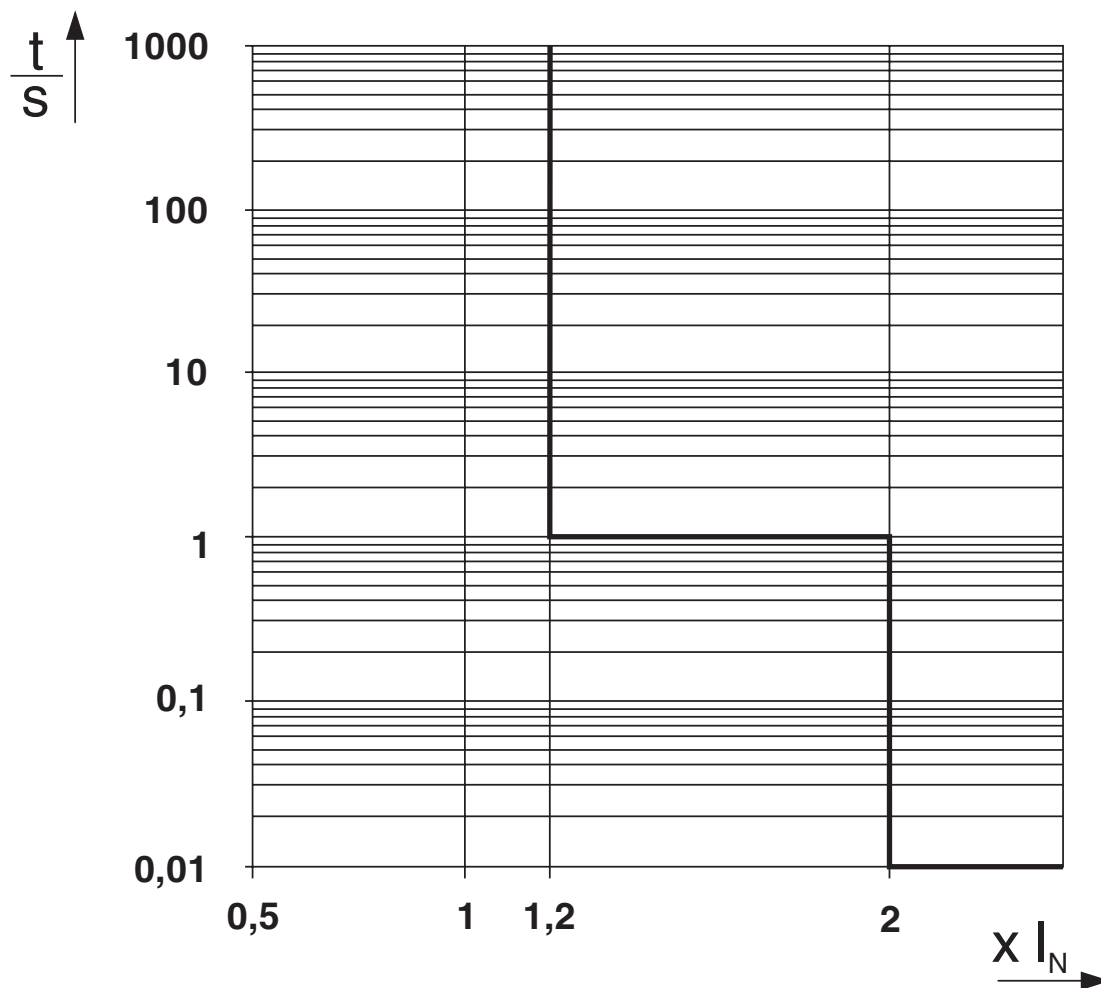


CBMC E4 24DC/1-10A NO - Elektronischer Geräteschutzschalter

2906032

<https://www.phoenixcontact.com/de/produkte/2906032>

Diagramm



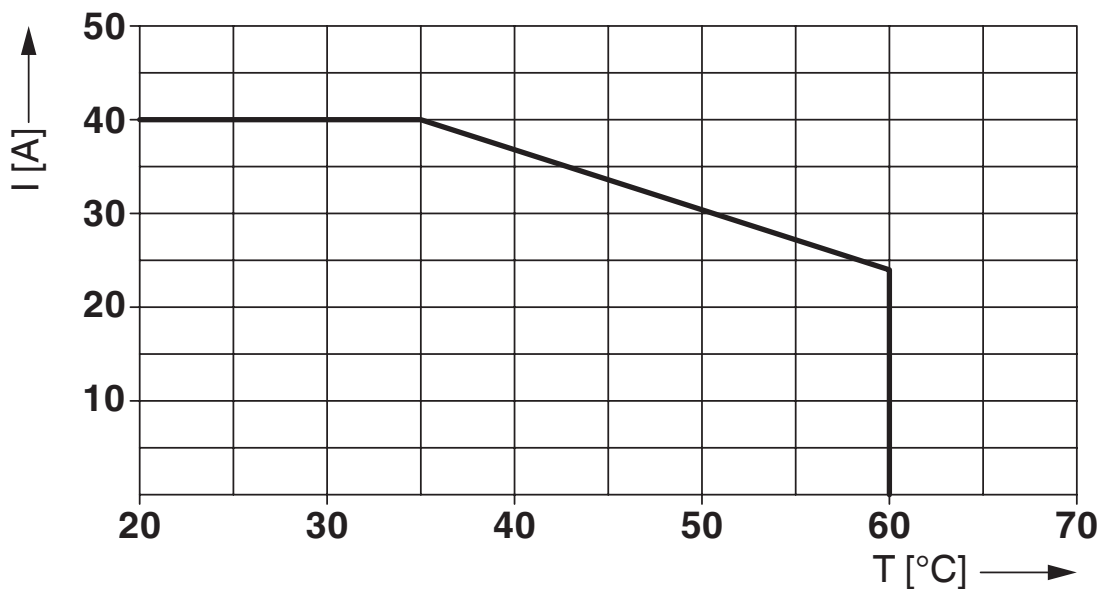
Auslösekennlinie im DC-Bereich

CBMC E4 24DC/1-10A NO - Elektronischer Geräteschutzschalter

2906032

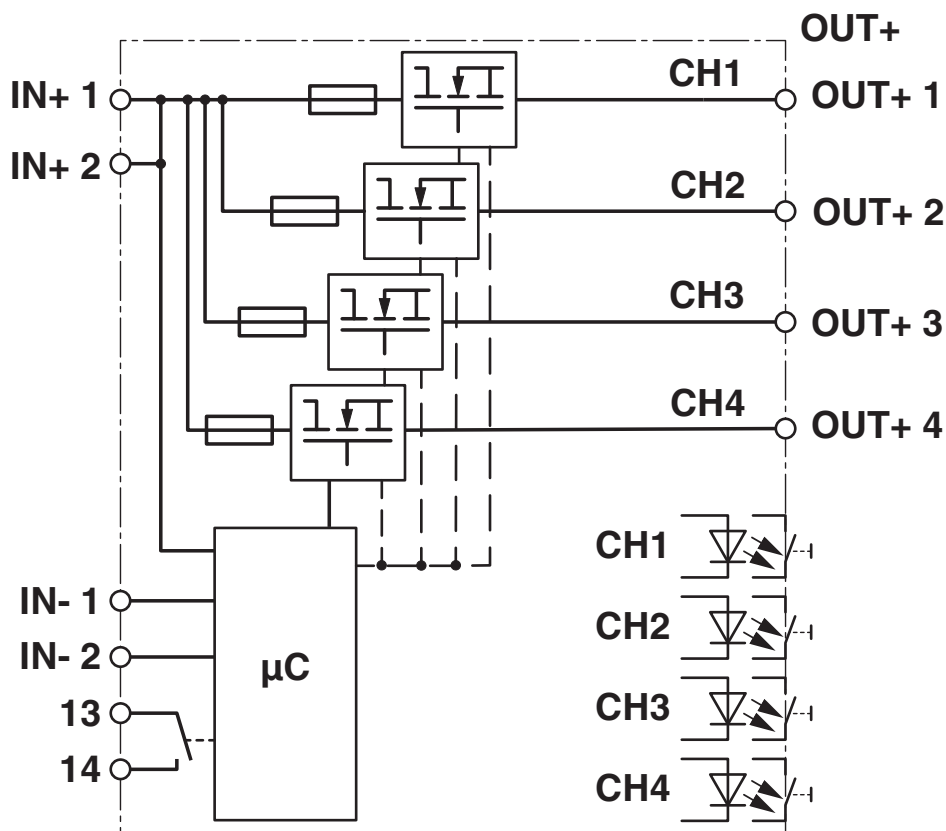
<https://www.phoenixcontact.com/de/produkte/2906032>

Diagramm



Max. zulässiger Strom in Abhängigkeit von der Umgebungstemperatur

Blockschaltbild



CBMC E4 24DC/1-10A NO - Elektronischer Geräteschutzschalter



2906032

<https://www.phoenixcontact.com/de/produkte/2906032>

Zulassungen

📄 Zum Herunterladen von Zertifikaten, besuchen Sie die Produktdetailseite: <https://www.phoenixcontact.com/de/produkte/2906032>



UL Recognized

Zulassungs-ID: FILE E 317172



UL Listed

Zulassungs-ID: E123528



cUL Listed

Zulassungs-ID: E123528

CBMC E4 24DC/1-10A NO - Elektronischer Geräteschutzschalter



2906032

<https://www.phoenixcontact.com/de/produkte/2906032>

Klassifikationen

ECLASS

| | |
|-------------|----------|
| ECLASS-13.0 | 27140401 |
| ECLASS-15.0 | 27140401 |

ETIM

| | |
|-----------|----------|
| ETIM 10.0 | EC003538 |
|-----------|----------|

UNSPSC

| | |
|-------------|----------|
| UNSPSC 21.0 | 39121400 |
|-------------|----------|

CBMC E4 24DC/1-10A NO - Elektronischer Geräteschutzschalter



2906032

<https://www.phoenixcontact.com/de/produkte/2906032>

Environmental product compliance

EU RoHS

| | |
|--|--------------|
| Erfüllt die Anforderungen nach RoHS-Richtlinie | Ja |
| Ausnahmeregelungen soweit bekannt | 7(a), 7(c)-I |

China RoHS

| | |
|--|---|
| Environment friendly use period (EFUP) | EFUP-50 |
| | Eine artikelbezogene China RoHS Deklarationstabelle finden Sie im Downloadbereich zum jeweiligen Artikel unter „Herstellererklärung“. Für alle Artikel mit EFUP-E wird keine China RoHS Deklarationstabelle ausgestellt und benötigt. |

EU REACH SVHC

| | |
|---|---|
| Hinweis auf REACH-Kandidatenstoff (CAS-Nr.) | Lead(CAS-Nr.: 7439-92-1) Perfluorobutane sulfonic acid (PFBS) and its salts(CAS-Nr.: Nicht zutreffend) |
| SCIP | 284d1f8e-2027-421f-9448-d1dbcb4de437 |

EF3.1 Klimawandel

| | |
|---------|--------------|
| CO2e kg | 3,14 kg CO2e |
|---------|--------------|

Phoenix Contact 2026 © - Alle Rechte vorbehalten
<https://www.phoenixcontact.com>

PHOENIX CONTACT Deutschland GmbH
Flachmarktstraße 8
D-32825 Blomberg
+49 52 35/3-1 20 00
info@phoenixcontact.de