

PSR-MS60-2NO-24DC-SC - Sicherheitsrelais



2904958

<https://www.phoenixcontact.com/de/produkte/2904958>

Bitte beachten Sie, dass die in diesem PDF-Dokument angezeigten Daten aus unserem Online-Katalog generiert wurden. Bitte finden Sie die vollständigen Daten in der Benutzer-Dokumentation. Es gelten unsere Allgemeinen Nutzungsbedingungen für Downloads.



Sicherheitsrelais für Not-Halt, Schutztüren und Lichtgitter bis SIL 3, Cat. 4, PL e, 1- oder 2-kanaliger Betrieb, automatischer Start, 2 Freigabestrompfade (1-kanalig), $U_S = 24 \text{ V DC}$, feste Schraubklemme

Ihre Vorteile

- Bis Cat. 4/PL e nach EN ISO 13849-1, SIL 3 nach EN IEC 62061
- Geringe Gehäusebreite von nur 6,8 mm
- 2-kanalige Ansteuerung
- 2 einkanalige Freigabestrompfade
- Automatische Aktivierung

Kaufmännische Daten

Artikelnummer	2904958
Verpackungseinheit	1 Stück
Mindestbestellmenge	1 Stück
Verkaufsschlüssel	DD
Produktschlüssel	DNA171
GTIN	4046356904889
Gewicht pro Stück (inklusive Verpackung)	76,4 g
Gewicht pro Stück (exklusive Verpackung)	68,188 g
Zolltarifnummer	85371098
Ursprungsland	DE

Technische Daten

Hinweise

Hinweis zur Anwendung

Hinweis zur Anwendung	Nur für den industriellen Einsatz
-----------------------	-----------------------------------

Artikeleigenschaften

Produkttyp	Sicherheitsrelais
Produktfamilie	PSRmini
Anwendung	Not-Halt
	Schutztür
	Lichtgitter
	Magnetschalter
	Transponder
Ansteuerung	1- und 2-kanalig
Relaistyp	Elektromechanisches Relais mit zwangsgeführten Kontakten nach IEC/EN 61810-3

Isolationseigenschaften

Überspannungskategorie	III
Verschmutzungsgrad	2

Zeiten

Ansprechzeit typisch	< 175 ms
Typ. Anzugszeit bei U_S	< 250 ms (bei Ansteuerung über A1)
Rückfallzeit typisch	< 20 ms (bei Ansteuerung über A1 oder S12 und S22)
Wiederanlaufzeit	1 s (Boot-Zeit, nach Einschalten der Versorgungsspannung)
Wiederbereitschaftszeit	< 500 ms

Elektrische Eigenschaften

Maximale Verlustleistung bei Nennbedingung	3 W ($U_S = 26,4 \text{ V}$, $I_L^2 = 36 \text{ A}^2$, $P_{\text{Gesamt max}} = 1,2 \text{ W} + 1,8 \text{ W}$)
Nennbetriebsart	100 % ED
Bemessungsisolationsspannung	250 V AC
Bemessungsstoßspannung / Isolierung	Siehe Datenblatt, Kapitel "Isolationskoordination".

Versorgung

Benennung	A1/A2
Bemessungssteuerstromkreisspeisespannung U_S	20,4 V DC ... 26,4 V DC
Bemessungssteuerstromkreisspeisespannung U_S	24 V DC -15 % / +10 %
Bemessungssteuerspeisestrom I_S	typ. 40 mA
Leistungsaufnahme an U_S	typ. 0,96 W
Einschaltstrom	4,5 A ($\Delta t < 120 \mu\text{s}$ bei U_S)
Filterzeit	1 ms (an A1 bei Spannungseinbrüchen bei U_S)
Schutzbeschaltung	Überspannungsschutz; Suppressordiode
	Serieller Verpolschutz

Eingangsdaten

Digital: Sensorkreis (S12, S22)

Beschreibung des Eingangs	sicherheitsgerichtete Sensoreingänge
Eingangsspannungsbereich "0"-Signal	0 V DC ... 5 V DC (für sicher Aus; an S12 und S22)
Eingangsspannungsbereich "1"-Signal	20,4 V DC ... 26,4 V DC
Eingangsstrombereich "0"-Signal	0 mA ... 2 mA (für sicher Aus; an S12 und S22)
Einschaltstrom	< 20 mA (typ. bei U_S)
Filterzeit	max. 1,5 ms (Testpulsbreite Low-Testpulse) Testpulsrate = 5 x Testpulsbreite
Gleichzeitigkeit	∞
Max. zulässiger Gesamtleitungswiderstand	150 Ω
Schutzbeschaltung	Suppressordiode
Spannung an Eingangs-, Start- und Rückführkreis	24 V DC -15 % / +10 %
Stromaufnahme	< 5 mA (bei U_S/I_x an S12) < 5 mA (bei U_S/I_x an S22)

Ausgangsdaten

Relais: Freigabestrompfad (13/14, 23/24)

Beschreibung des Ausgangs	sicherheitsgerichtete Schließkontakte (1-kanalig)
Anzahl der Ausgänge	2 (unverzögert)
Kontaktausführung	2 Freigabestrompfade
Kontaktmaterial	AgSnO ₂
Schaltspannung	min. 12 V AC/DC max. 250 V AC/DC
Schaltleistung	min. 60 mW
Einschaltstrom	min. 3 mA max. 6 A
Schaltvermögen	2 A (AC15) 4 A (DC13)
Grenzdauerstrom	max. 6 A
Quadr. Summenstrom	72 A ² (Derating beachten)
Schaltfrequenz	max. 0,1 Hz
Lebensdauer mechanisch	10x 10 ⁶ Schaltspiele
Ausgangssicherung	6 A gL/gG (Schließer) 4 A gL/gG (für Low-Demand-Applikationen)

Anschlussdaten

Anschluss technik

steckbar	nein
----------	------

Leiteranschluss

Anschlussart	Schraubanschluss
--------------	------------------

2904958

<https://www.phoenixcontact.com/de/produkte/2904958>

Leiterquerschnitt starr	0,2 mm ² ... 2,5 mm ²
Leiterquerschnitt flexibel	0,2 mm ² ... 2,5 mm ²
Leiterquerschnitt AWG	26 ... 12
Abisolierlänge	12 mm
Schraubengewinde	M3
Anzugsdrehmoment	0,5 Nm ... 0,6 Nm

Signalisierung

Statusanzeige	2 x LED (grün)
Betriebsspannungsanzeige	1 x LED (grün)

Maße

Breite	6,8 mm
Höhe	93,1 mm
Tiefe	102,5 mm

Materialangaben

Farbe (Gehäuse)	gelb (RAL 1018)
Material Gehäuse	PBT

Kennwerte

Sicherheitstechnische Daten

Stopkategorie (EN 60204-1)	0
----------------------------	---

Sicherheitstechnische Daten: EN ISO 13849

Performance Level (PL)	e (4 A DC13; 2 A AC15; 8760 Schaltspiele/Jahr)
------------------------	--

Sicherheitstechnische Daten: IEC 61508 - High-Demand

Safety Integrity Level (SIL)	3
------------------------------	---

Sicherheitstechnische Daten: IEC 61508 - Low-Demand

Safety Integrity Level (SIL)	3
------------------------------	---

Sicherheitstechnische Daten: EN IEC 62061

Safety Integrity Level (SIL)	3
------------------------------	---

Umwelt- und Lebensdauerbedingungen

Umgebungsbedingungen

Schutzart	IP20
Schutzart Einbauort minimal	IP54
Umgebungstemperatur (Betrieb)	-40 °C ... 55 °C (Derating beachten)
Umgebungstemperatur (Lagerung/Transport)	-40 °C ... 85 °C
Einsatzhöhe	≤ 2000 m (über NN)
Max. zul. Luftfeuchtigkeit (Lagerung/Transport)	75 % (im Mittel, 85 % gelegentlich, keine Betauung)
Max. zul. Luftfeuchtigkeit (Betrieb)	75 % (im Mittel, 85 % gelegentlich, keine Betauung)

PSR-MS60-2NO-24DC-SC - Sicherheitsrelais



2904958

<https://www.phoenixcontact.com/de/produkte/2904958>

Schock	15g
Vibration (Betrieb)	10 Hz ... 150 Hz, 2g

Zulassungen

CE

Zertifikat	CE-konform
------------	------------

Montage

Montageart	Tragschienenmontage
Montagehinweis	siehe Derating-Kurve
Einbaulage	vertikal oder horizontal

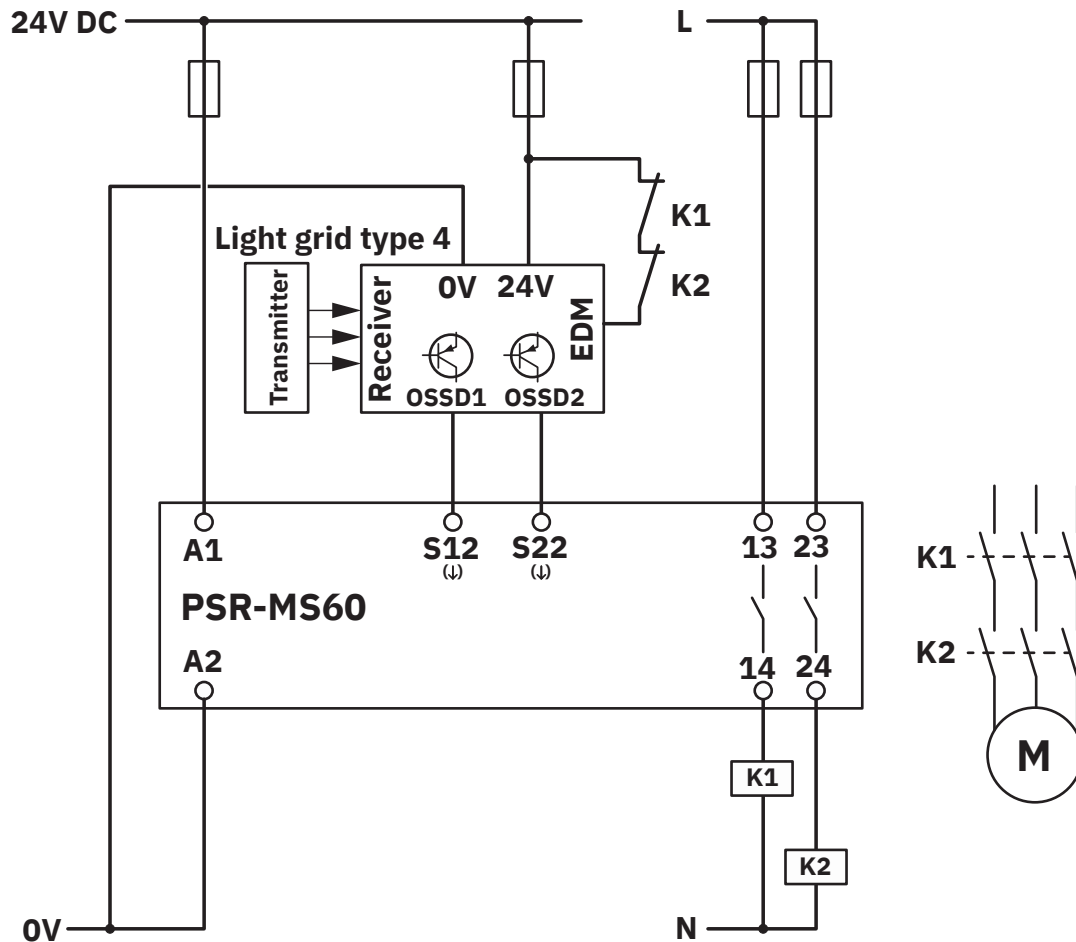
PSR-MS60-2NO-24DC-SC - Sicherheitsrelais

2904958

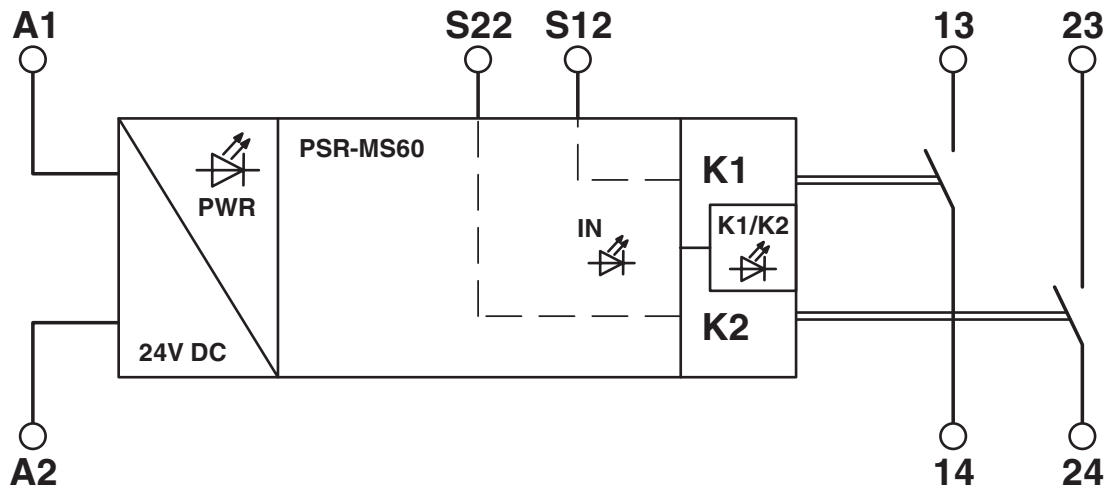
[https://www.phoenixcontact.com/de/produk.../2904958](https://www.phoenixcontact.com/de/produkte/2904958)

Zeichnungen

Applikationszeichnung



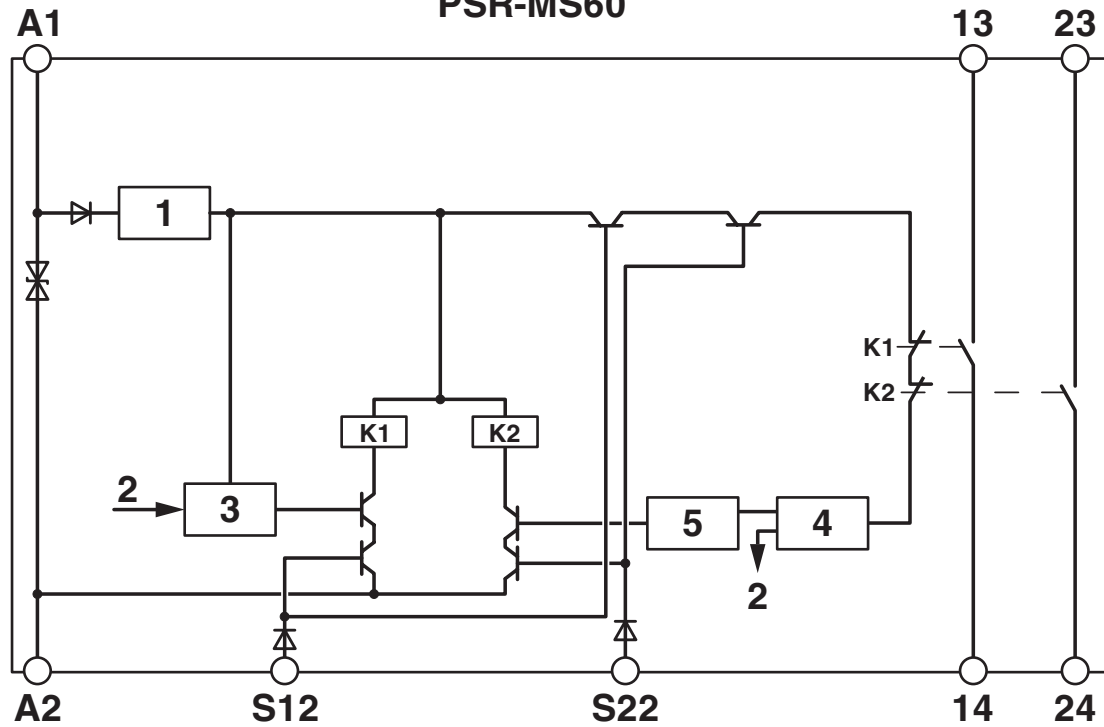
Blockschaltbild



Blockschaltbild

Blockschaltbild

PSR-MS60



Legende:

- 1 = Spannungsbegrenzung
- 2 = Kanal 1
- 3 = Kontrollkreis Kanal 1
- 4 = Start Kanal 1 und 2
- 5 = Kontrollkreis Kanal 2
- K1, K2 = Zwangsgeführte Elementarrelais

2904958

<https://www.phoenixcontact.com/de/produkte/2904958>

Zulassungen

📄 Zum Herunterladen von Zertifikaten, besuchen Sie die Produktdetailseite: <https://www.phoenixcontact.com/de/produkte/2904958>



Functional Safety

Zulassungs-ID: 44 205 13755202



cULus Listed

Zulassungs-ID: E140324



Functional Safety

Zulassungs-ID: 44 780 13755207

2904958

<https://www.phoenixcontact.com/de/produkte/2904958>

Klassifikationen

ECLASS

ECLASS-13.0	27371819
ECLASS-15.0	27371819
ECLASS-15.0 ASSET	27250101

ETIM

ETIM 10.0	EC001449
-----------	----------

UNSPSC

UNSPSC 21.0	39122200
-------------	----------

2904958

<https://www.phoenixcontact.com/de/produkte/2904958>

Environmental product compliance

EU RoHS

Erfüllt die Anforderungen nach RoHS-Richtlinie	Ja
Ausnahmeregelungen soweit bekannt	7(a), 7(c)-I

China RoHS

Environment friendly use period (EFUP)	EFUP-50 Eine artikelbezogene China RoHS Deklarationstabelle finden Sie im Downloadbereich zum jeweiligen Artikel unter „Herstellereklärung“. Für alle Artikel mit EFUP-E wird keine China RoHS Deklarationstabelle ausgestellt und benötigt.
--	---

EU REACH SVHC

Hinweis auf REACH-Kandidatenstoff (CAS-Nr.)	Lead(CAS-Nr.: 7439-92-1)
SCIP	56d78635-8cd2-4cb8-8997-bfc8194eeaff

EF3.1 Klimawandel

CO2e kg	11,556 kg CO2e
---------	----------------

Phoenix Contact 2026 © - Alle Rechte vorbehalten
<https://www.phoenixcontact.com>

PHOENIX CONTACT Deutschland GmbH
 Flachmarktstraße 8
 D-32825 Blomberg
 +49 52 35/3-1 20 00
info@phoenixcontact.de