

# QUINT4-PS/3AC/24DC/5 - Stromversorgung



2904620

<https://www.phoenixcontact.com/de/produkte/2904620>

Bitte beachten Sie, dass die in diesem PDF-Dokument angezeigten Daten aus unserem Online-Katalog generiert wurden. Bitte finden Sie die vollständigen Daten in der Benutzer-Dokumentation. Es gelten unsere Allgemeinen Nutzungsbedingungen für Downloads.



Primär getaktete Stromversorgung QUINT POWER mit wählbarer Ausgangskennlinie, SFB Technology (Selective Fuse Breaking) und NFC-Schnittstelle, Eingang: 3-phasig, Ausgang: 24 V DC / 5 A

## Produktbeschreibung

Die vierte Generation der leistungsstarken Stromversorgungen QUINT POWER sorgt mit neuen Funktionen für höchste Anlagenverfügbarkeit. Meldeschwellen und Kennlinien können über die NFC- Schnittstelle individuell angepasst werden.

Die einmalige SFB Technology und die präventive Funktionsüberwachung der Stromversorgung QUINT POWER erhöhen die Verfügbarkeit Ihrer Applikation.

## Ihre Vorteile

- SFB Technology löst Standard-Leitungsschutzschalter selektiv aus, parallel angeschlossene Verbraucher arbeiten weiter
- Präventive Funktionsüberwachung meldet kritische Betriebszustände, bevor Fehler auftreten
- Über NFC einstellbare Meldeschwellen und Kennlinien maximieren die Anlagenverfügbarkeit
- Einfache Anlagenerweiterung durch statischen Boost, Starten schwieriger Lasten durch dynamischen Boost
- Hohe Störfestigkeit durch integrierten Gasableiter und mehr als 20 Millisekunden Netzausfallüberbrückungszeit
- Robustes Design durch Metallgehäuse und Temperaturweitbereich von - 40 °C bis + 70 °C
- Weltweit einsetzbar durch Weitbereichseingang und internationales Zulassungspaket

## Kaufmännische Daten

Artikelnummer	2904620
Verpackungseinheit	1 Stück
Mindestbestellmenge	1 Stück
Verkaufsschlüssel	CG
Produktschlüssel	CMPI33
GTIN	4046356985369
Gewicht pro Stück (inklusive Verpackung)	875 g
Gewicht pro Stück (exklusive Verpackung)	628 g
Zolltarifnummer	85044095
Ursprungsland	TH

## Technische Daten

### Eingangsdaten

Steuereingang (konfigurierbar) Rem	Ausgangsleistung EIN/AUS (SLEEP MODE)
Default	Ausgangsleistung EIN (>40 k $\Omega$ /24 V DC/offene Brücke zwischen REM und SGnd)

### AC-Betrieb

Netzform	Sternnetz
Eingangsnennspannungsbereich	3x 400 V AC ... 500 V AC
	2x 400 V AC ... 500 V AC
Eingangsspannungsbereich	3x 400 V AC ... 500 V AC -20 % ... +10 %
	2x 400 V AC ... 500 V AC -10 % ... +10 %
Landesnetzspannung typisch	400 V AC
	480 V AC
Spannungsart der Versorgungsspannung	AC
Einschaltstromstoß	typ. 11 A (bei 25 °C)
Einschaltstromstoßintegral ( $I^2t$ )	< 0,2 A <sup>2</sup> s
Einschaltstromstoßbegrenzung	11 A (nach 1 ms)
Frequenzbereich AC	50 Hz ... 60 Hz -10 % ... +10 %
Frequenzbereich ( $f_N$ )	50 Hz ... 60 Hz -10 % ... +10 %
Netzausfallüberbrückungszeit	typ. 34 ms (3x 400 V AC)
	typ. 50 ms (3x 480 V AC)
Stromaufnahme	3x 0,53 A (400 V AC)
	3x 0,44 A (480 V AC)
	2x 0,9 A (400 V AC)
	2x 0,66 A (480 V AC)
	3x 0,45 A (500 V AC)
	2x 0,8 A (500 V AC)
Nennleistungsaufnahme	283 VA
Schutzbeschaltung	Transientenüberspannungsschutz; Varistor, Gasableiter
Leistungsfaktor (cos phi)	0,48
Einschaltzeit	< 500 ms
Einschaltzeit typisch	300 ms (aus dem SLEEP MODE)
Eingangssicherung	2 A (träge, intern)
Auswahl geeigneter Sicherung für den Eingangsschutz	3x 6 A (Charakteristik B, C oder vergleichbar)
Auswahl geeignete Sicherung für den Eingangsschutz	$\geq$ 300 V AC
Ableitstrom gegen PE	< 3,5 mA
	1 mA (550 V AC, 60 Hz)

### DC-Betrieb

Eingangsnennspannungsbereich	$\pm$ 300 V DC
Eingangsspannungsbereich	$\pm$ 260 V DC ... 300 V DC -25 % ... +30 %
	520 V DC ... 600 V DC -25 % ... +30 % (mid-point earthed)

Spannungsart der Versorgungsspannung	DC
Einschaltstromstoßbegrenzung	≤ 11 A (nach 1 ms)
Frequenzbereich ( $f_N$ )	0 Hz (DC)
Stromaufnahme	0,3 A ( $\pm 300$ V DC)
Auswahl geeigneter Sicherung für den Eingangsschutz	1x 6 A (10 x 38 mm, 30 kA L/R = 2 ms)
Auswahl geeignete Sicherung für den Eingangsschutz	≥ 1000 V DC

## Ausgangsdaten

Wirkungsgrad	typ. 89 % (400 V AC)
	typ. 87,5 % (480 V AC)
Ausgangscharakteristik	U/I Advanced
	Smart HICCUP
	FUSE MODE
Nennausgangsspannung	24 V DC
Einstellbereich der Ausgangsspannung ( $U_{Set}$ )	24 V DC ... 29,5 V DC (leistungskonstant)
Nennausgangsstrom ( $I_N$ )	5 A
Statischer Boost ( $I_{Stat.Boost}$ )	6,25 A
Dynamischer Boost ( $I_{Dyn.Boost}$ )	10 A (5 s)
Selective Fuse Breaking ( $I_{SFB}$ )	30 A (15 ms)
Magnetische Sicherungsauslösung	A1 ... A4 / B2 / C1 ... C2 / Z1 ... Z4
Derating	> 60 °C ... 70 °C (2,5 %/K)
Rückspeisefestigkeit	≤ 35 V DC
Schutz gegen Überspannung am Ausgang (OVP)	≤ 32 V DC
Regelabweichung	< 0,5 % (Laständerung statisch 10 % ... 90 %)
	< 2 % (Laständerung dynamisch 10 % ... 90 %, (10 Hz))
	< 0,25 % (Eingangsspannungsänderung $\pm 10$ %)
Restwelligkeit	< 30 mV <sub>SS</sub> (bei Nennwerten)
Kurzschlussfest	ja
Leerlauffest	ja
Ausgangsleistung	120 W
	150 W
	240 W
Scheinleistung	212 VA (400 V, $U_{OUT} = 24$ V, $I_{OUT} = \text{stat. Boost}$ )
	221 VA (480 V, $U_{OUT} = 24$ V, $I_{OUT} = \text{stat. Boost}$ )
Verlustleistung Leerlauf maximal	< 3 W (400 V AC)
	< 4 W (480 V AC)
Verlustleistung Nennlast maximal	< 15 W (400 V AC)
	< 17 W (480 V AC)
Verlustleistung SLEEP MODE	< 3 W (400 V AC)
	< 4 W (480 V AC)
Crest Faktor	typ. 3,6 (400 V AC)
	typ. 3,8 (480 V AC)
Anstiegszeit	50 ms ( $U_{Out} = 10$ % ... 90 %)
Parallelschaltbarkeit	ja, zur Redundanz und Leistungserhöhung

# QUINT4-PS/3AC/24DC/5 - Stromversorgung



2904620

<https://www.phoenixcontact.com/de/produkte/2904620>

Serienschaltbarkeit	ja
Absicherung (sekundärseitig)	elektronisch
	thermomagnetisch
	thermisch

## Signal

Signalerde SGnd	Bezugspotenzial für Out1, Out2 und Rem
-----------------	--

## Signal Out 1 (konfigurierbar)

Digital	24 V DC 20 mA
Default	24 V DC 20 mA 24 V DC für $U_{Out} > 0,9 \times U_{Set}$

## Signal Out 2 (konfigurierbar)

Digital	24 V DC 20 mA
Analog	4 mA ... 20 mA $\pm 5\%$ (Bürde $\leq 400 \Omega$ )
Default	24 V DC 20 mA 24 V DC für $P_{Out} < P_N$

## Signal Relais 13/14 (konfigurierbar)

Default	geschlossen ( $U_{Out} > 0,9 U_{Set}$ )
Digital	24 V DC 1 A
	30 V AC/DC 0,5 A

## Anschlussdaten

### Eingang

Anschlussart	Schraubanschluss
Leiterquerschnitt starr min	0,2 mm <sup>2</sup>
Leiterquerschnitt starr max	6 mm <sup>2</sup>
Leiterquerschnitt flexibel min.	0,2 mm <sup>2</sup>
Leiterquerschnitt flexibel max.	4 mm <sup>2</sup>
Einleiter/Klemmstelle flexibel mit Aderendhülse mit Kunststoffhülse min.	0,25 mm <sup>2</sup>
Einleiter/Klemmstelle flexibel mit Aderendhülse mit Kunststoffhülse max.	4 mm <sup>2</sup>
Einleiter/Klemmstelle flexibel mit Aderendhülse ohne Kunststoffhülse min.	0,25 mm <sup>2</sup>
Einleiter/Klemmstelle flexibel mit Aderendhülse ohne Kunststoffhülse max.	4 mm <sup>2</sup>
Leiterquerschnitt AWG min	24
Leiterquerschnitt AWG max	10
Abisolierlänge	8 mm
Anzugsdrehmoment min	0,5 Nm
Anzugsdrehmoment max	0,6 Nm

### Ausgang

Anschlussart	Schraubanschluss
Leiterquerschnitt starr min	0,2 mm <sup>2</sup>
Leiterquerschnitt starr max	2,5 mm <sup>2</sup>

# QUINT4-PS/3AC/24DC/5 - Stromversorgung



2904620

<https://www.phoenixcontact.com/de/produkte/2904620>

Leiterquerschnitt flexibel min.	0,2 mm <sup>2</sup>
Leiterquerschnitt flexibel max.	2,5 mm <sup>2</sup>
Einleiter/Klemmstelle flexibel mit Aderendhülse mit Kunststoffhülse min.	0,25 mm <sup>2</sup>
Einleiter/Klemmstelle flexibel mit Aderendhülse mit Kunststoffhülse max.	2,5 mm <sup>2</sup>
Einleiter/Klemmstelle flexibel mit Aderendhülse ohne Kunststoffhülse min.	0,25 mm <sup>2</sup>
Einleiter/Klemmstelle flexibel mit Aderendhülse ohne Kunststoffhülse max.	2,5 mm <sup>2</sup>
Leiterquerschnitt AWG min	24
Leiterquerschnitt AWG max	14
Abisolierlänge	6,5 mm
Anzugsdrehmoment min	0,5 Nm
Anzugsdrehmoment max	0,6 Nm

## Signal

Anschlussart	Push-in-Anschluss
Leiterquerschnitt starr min	0,2 mm <sup>2</sup>
Leiterquerschnitt starr max	1 mm <sup>2</sup>
Leiterquerschnitt flexibel min.	0,2 mm <sup>2</sup>
Leiterquerschnitt flexibel max.	1,5 mm <sup>2</sup>
Einleiter/Klemmstelle flexibel mit Aderendhülse mit Kunststoffhülse min.	0,2 mm <sup>2</sup>
Einleiter/Klemmstelle flexibel mit Aderendhülse mit Kunststoffhülse max.	0,75 mm <sup>2</sup>
Einleiter/Klemmstelle flexibel mit Aderendhülse ohne Kunststoffhülse min.	0,2 mm <sup>2</sup>
Einleiter/Klemmstelle flexibel mit Aderendhülse ohne Kunststoffhülse max.	1,5 mm <sup>2</sup>
Leiterquerschnitt AWG min	24
Leiterquerschnitt AWG max	16
Abisolierlänge	8 mm

## Signalisierung

Signalisierungsarten	LED
	Potenzialfreier Signalkontakt
	Aktiver Signalausgang Out1 (digital, konfigurierbar)
	Aktiver Signalausgang Out2 (digital, analog, konfigurierbar)
	Remote-Kontakt
	Signalerde SGnd

## Signalausgang

Signaloption	Ausgangsstrom
	Ausgangsspannung
	Ausgangsleistung
	U <sub>IN</sub> Eingangsspannung OK

	Betriebsstunden
	Frühwarnung hohe Temperaturen
	OVP Spannungsbegrenzung aktiv
	Phasenüberwachung
$P_{Out}$	> 100 % (LED leuchtet gelb, Ausgangsleistung > 120 W)
	> 75 % (LED leuchtet grün, Ausgangsleistung > 90 W)
	> 50 % (LED leuchtet grün, Ausgangsleistung > 60 W)
$U_{Out}$	> 0,9 x $U_{Set}$ (LED leuchtet grün)
	< 0,9 x $U_{Set}$ (LED blinkt grün)

## Elektrische Eigenschaften

Anzahl Phasen	3
Isolationsspannung Eingang/Ausgang	4 kV AC (Typprüfung) 2,4 kV AC (Stückprüfung)
Isolationsspannung Ausgang/PE	0,5 kV DC (Typprüfung) 0,5 kV DC (Stückprüfung)
Isolationsspannung Eingang/PE	3,5 kV AC (Typprüfung) 2,4 kV AC (Stückprüfung)
Schaltfrequenz	85,00 kHz ... 107,00 kHz (Hilfswandler-Stufe) 45,00 kHz ... 200,00 kHz (Hauptwandler-Stufe)

## Artikeleigenschaften

Produkttyp	Stromversorgung
Produktfamilie	QUINT POWER
MTBF (IEC 61709, SN 29500)	> 1560000 h (25 °C) > 914000 h (40 °C) > 413000 h (60 °C)
Umweltschutzdirektive	RoHS-Richtlinie 2011/65/EU WEEE Reach

## Isolationseigenschaften

Schutzklasse	I
Verschmutzungsgrad	2

## Lebensdauererwartung (Elektrolytkondensatoren)

Strom	2,5 A
Temperatur	40 °C
Zeit	262000 h
Zusatztext	400 V AC

## Lebensdauererwartung (Elektrolytkondensatoren)

Strom	2,5 A
Temperatur	40 °C
Zeit	235000 h

# QUINT4-PS/3AC/24DC/5 - Stromversorgung



2904620

<https://www.phoenixcontact.com/de/produkte/2904620>

Zusatztext	480 V AC
------------	----------

## Lebensdauererwartung (Elektrolytkondensatoren)

Strom	5 A
Temperatur	25 °C
Zeit	363000 h
Zusatztext	400 V AC

## Lebensdauererwartung (Elektrolytkondensatoren)

Strom	5 A
Temperatur	25 °C
Zeit	327000 h
Zusatztext	480 V AC

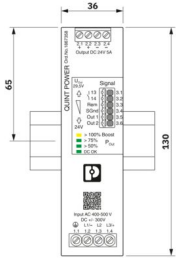
## Lebensdauererwartung (Elektrolytkondensatoren)

Strom	5 A
Temperatur	40 °C
Zeit	128000 h
Zusatztext	400 V AC

## Lebensdauererwartung (Elektrolytkondensatoren)

Strom	5 A
Temperatur	40 °C
Zeit	115000 h
Zusatztext	480 V AC

## Maße

Maßzeichnung	
Breite	36 mm
Höhe	130 mm
Tiefe	125 mm

## Einbaumaß

Einbauabstand rechts/links	5 mm / 5 mm
Einbauabstand oben/unten	50 mm / 50 mm

## Alternative Montage

Breite	122 mm
Höhe	130 mm
Tiefe	39 mm

## Montage

Montageart	Tragschienenmontage
Montagehinweis	anreihbar: $P_N \geq 50\%$ , horizontal 5 mm, neben aktiven Bauteilen 15 mm, vertikal 50 mm anreihbar: $P_N < 50\%$ , horizontal 0 mm, vertikal oben 40 mm, vertikal unten 20 mm
Einbaulage	waagerechte Tragschiene NS 35, EN 60715
Schutzlackiert	nein

## Materialangaben

Brennbarkeitsklasse nach UL 94 (Gehäuse / Klemmen)	V0
Gehäusematerial	Metall
Ausführung der Haube	Rostfreier Stahl X6Cr17
Ausführung der Seitenteile	Aluminium

## Umwelt- und Lebensdauerbedingungen

### Umgebungsbedingungen

Schutzart	IP20
Umgebungstemperatur (Betrieb)	-25 °C ... 70 °C (> 60 °C Derating: 2,5 %/K)
Umgebungstemperatur (Lagerung/Transport)	-40 °C ... 85 °C
Umgebungstemperatur (Startup type tested)	-40 °C
Einsatzhöhe	≤ 5000 m (> 2000 m, Derating beachten)
Klimaklasse	3K3 (nach EN 60721)
Max. zul. Luftfeuchtigkeit (Betrieb)	≤ 95 % (bei 25 °C, keine Betauung)
Schock	18 ms, 30g, je Raumrichtung (nach IEC 60068-2-27)
Vibration (Betrieb)	5 Hz ... 100 Hz Resonanzsuche 2,3g, 90 min., Resonanzfrequenz 2,3g, 90 min. (nach DNV GL Klasse C)
Temp Code	T4 (-25 ... +70 °C; > 60 °C, Derating: 2,5 %/K)

## Normen und Bestimmungen

Bahnanwendungen	EN 50121-3-2
	EN 50121-4
	EN 50121-5
	IEC 62236-3-2
	IEC 62236-4
	IEC 62236-5
HART FSK Physical Layer Test Specification Compliance	Ausgangsspannung $U_{Out}$ konform
Norm - Begrenzung Netz-Oberschwingungsströme	EN 61000-3-2
Norm - Elektrische Sicherheit	IEC 61010-2-201 (SELV)
Norm - Schutzkleinspannung	IEC 61010-1 (SELV)
	IEC 61010-2-201 (PELV)
Norm - Sichere Trennung	IEC 61558-2-16
	IEC 61010-2-201
Norm - Sicherheit für Mess-, Steuer-, Regel- und Laborgeräte	IEC 61010-1

# QUINT4-PS/3AC/24DC/5 - Stromversorgung



2904620

<https://www.phoenixcontact.com/de/produkte/2904620>

Norm - Sicherheit von Transformatoren	EN 61558-2-16
Norm - Stromversorgungsgeräte für Niederspannung mit Gleichstromausgang	EN 61204-3
Batterie Ladung	DIN 41773-1
Zulassung - Anforderung der Halbleiterindustrie in Bezug auf Netzspannungseinbrüche	SEMI F47-0706, EN 61000-4-11

## Zulassungen

CSA	CAN/CSA-C22.2 No. 60950-1-07
	CSA-C22.2 No. 107.1-01
Schiffbau-Zulassung	DNV GL, PRS, BV, LR, ABS
SIQ	Bauart geprüft (type approved)
UL-Zulassungen	UL Listed UL 508
	UL/C-UL Recognized UL 60950-1
	UL ANSI/ISA-12.12.01 Class I, Division 2, Groups A, B, C, D T4 (Hazardous Location)

## EMV-Daten

Elektromagnetische Verträglichkeit	Konformität zur EMV-Richtlinie 2014/30/EU
Niederspannungs-Richtlinie	Konformität zur NSR-Richtlinie 2014/35/EU
EMV-Anforderungen Störaussendung	EN 61000-6-3
	EN 61000-6-4
EMV-Anforderungen Störfestigkeit	EN 61000-6-1
	EN 61000-6-2
EMV-Anforderungen Energieversorgung	IEC 61850-3 (G,H)
	EN 61000-6-5 (Schaltanlagen)

### Leitungsgeführte Störaussendung

Normen/Bestimmungen	EN 55016
	EN 61000-6-3 (Klasse B)

### Störabstrahlung

Normen/Bestimmungen	Ergänzende Basisnorm EN 61000-6-5 (Störfestigkeit Schaltanlagen), IEC/EN 61850-3 (Energieversorgung)
---------------------	--

### Störabstrahlung

Normen/Bestimmungen	EN 55016
	EN 61000-6-3 (Klasse B)

### DNV GL leitungsgeführte Störaussendung

DNV	Klasse A
Zusatztext	Bereich Energieverteilung

### DNV GL Störabstrahlung

DNV	Klasse B
Zusatztext	Bereich Brücke und Deck

### Oberschwingströme

# QUINT4-PS/3AC/24DC/5 - Stromversorgung



2904620

<https://www.phoenixcontact.com/de/produkte/2904620>

Normen/Bestimmungen	EN 61000-3-2
	EN 61000-3-2 (Klasse A)

## Flicker

Normen/Bestimmungen	EN 61000-3-3
	EN 61000-3-3
Frequenzbereich	0 kHz ... 2 kHz

## Entladung statischer Elektrizität

Normen/Bestimmungen	EN 61000-4-2
---------------------	--------------

## Entladung statischer Elektrizität

Kontaktentladung	8 kV (Prüfschärfegrad 4)
Luftentladung	15 kV (Prüfschärfegrad 4)
Bemerkung	Kriterium B

## Elektromagnetisches HF-Feld

Normen/Bestimmungen	EN 61000-4-3
---------------------	--------------

## Elektromagnetisches HF-Feld

Frequenzbereich	80 MHz ... 1 GHz
Prüffeldstärke	20 V/m (Prüfschärfegrad 3)
Frequenzbereich	1 GHz ... 6 GHz
Prüffeldstärke	10 V/m (Prüfschärfegrad 3)
Frequenzbereich	1 GHz ... 6 GHz
Prüffeldstärke	10 V/m (Prüfschärfegrad 3)
Bemerkung	Kriterium A

## Schnelle Transienten (Burst)

Normen/Bestimmungen	EN 61000-4-4
---------------------	--------------

## Schnelle Transienten (Burst)

Eingang	4 kV (Prüfschärfegrad 4 - unsymmetrisch)
Ausgang	4 kV (Prüfschärfegrad 4 - unsymmetrisch)
Signal	2 kV (Prüfschärfegrad 4 - unsymmetrisch)
Bemerkung	Kriterium B

## Stoßspannungsbelastung (Surge)

Normen/Bestimmungen	EN 61000-4-5
---------------------	--------------

## Stoßspannungsbelastung (Surge)

Eingang	3 kV (Prüfschärfegrad 4 - symmetrisch)
	6 kV (Prüfschärfegrad 4 - unsymmetrisch)
Ausgang	1 kV (Prüfschärfegrad 3 - symmetrisch)
	2 kV (Prüfschärfegrad 3 - unsymmetrisch)
Signal	1 kV (Prüfschärfegrad 2 - unsymmetrisch)
Bemerkung	Kriterium A

# QUINT4-PS/3AC/24DC/5 - Stromversorgung



2904620

<https://www.phoenixcontact.com/de/produkte/2904620>

## Leitungsgeführte Beeinflussung

Normen/Bestimmungen	EN 61000-4-6
---------------------	--------------

## Leitungsgeführte Beeinflussung

Eingang/Ausgang/Signal	unsymmetrisch
Frequenzbereich	0,15 MHz ... 80 MHz
Bemerkung	Kriterium A
Spannung	10 V (Prüfschärfegrad 3)

## Magnetfeld mit energietechnischer Frequenz

Normen/Bestimmungen	EN 61000-4-8
Frequenz	16,7 Hz
	50 Hz
	60 Hz
Prüffeldstärke	100 A/m
Zusatztext	60 s
Bemerkung	Kriterium A
Frequenz	50 Hz
	60 Hz
Frequenzbereich	50 Hz ... 60 Hz
Prüffeldstärke	1 kA/m
Zusatztext	3 s
Frequenz	0 Hz
Prüffeldstärke	300 A/m
Zusatztext	DC, 60 s

## Spannungseinbrüche

Normen/Bestimmungen	EN 61000-4-11
Spannung	400 V AC
Frequenz	50 Hz
Spannungseinbruch	70 %
Anzahl der Perioden	0,5 / 1 / 25 Perioden
Zusatztext	Prüfschärfegrad 2
Bemerkung	Kriterium A: 0,5 / 1 Periode Kriterium B: 25 Perioden
Spannungseinbruch	40 %
Anzahl der Perioden	5 / 10 / 50 Perioden
Zusatztext	Prüfschärfegrad 2
Bemerkung	Kriterium B
Spannungseinbruch	0 %
Anzahl der Perioden	0,5 / 1 / 5 / 50 / 250 Perioden
Zusatztext	Prüfschärfegrad 2
Bemerkung	Kriterium A: 0,5 / 1 Periode Kriterium B: 5 / 50 / 250 Perioden

## Impulsförmiges Magnetfeld

# QUINT4-PS/3AC/24DC/5 - Stromversorgung



2904620

<https://www.phoenixcontact.com/de/produkte/2904620>

Normen/Bestimmungen	EN 61000-4-9
Prüffeldstärke	1000 A/m
Bemerkung	Kriterium A

## Gedämpfte Sinusschwingungen (Ring wave)

Normen/Bestimmungen	EN 61000-4-12
Eingang	3 kV (Prüfschärfegrad 4 - symmetrisch) 6 kV (Prüfschärfegrad 4 - unsymmetrisch)
Bemerkung	Kriterium A

## Asymmetrische leitungsgeführte Störgrößen

Normen/Bestimmungen	EN 61000-4-16
Testlevel 1	15 Hz 150 Hz (Prüfschärfegrad 4)
Spannung	30 V 3 V
Testlevel 2	150 Hz 1,5 kHz (Prüfschärfegrad 4)
Spannung	3 V
Testlevel 3	1,5 kHz 15 kHz (Prüfschärfegrad 4)
Spannung	3 V 30 V
Testlevel 4	15 kHz 150 kHz (Prüfschärfegrad 4)
Spannung	30 V
Testlevel 5	16,7 Hz 50 Hz 60 Hz (Prüfschärfegrad 4)
Spannung	30 V (dauernd)
Testlevel 6	16,7 Hz 50 Hz 60 Hz (Prüfschärfegrad 4)
Spannung	300 V (1 s)
Bemerkung	Kriterium A

## Gedämpft schwingende Welle

Normen/Bestimmungen	EN 61000-4-18
Eingang, Ausgang (Testlevel 1)	100 kHz 1 MHz (Prüfschärfegrad 3 - symmetrisch)
Spannung	1 kV
Eingang, Ausgang (Testlevel 2)	10 MHz
Spannung	1 kV
Eingang, Ausgang (Testlevel 3)	100 kHz 1 MHz (Prüfschärfegrad 3 - unsymmetrisch)
Spannung	2,5 kV
Signale (Testlevel 1)	100 kHz 1 MHz (Prüfschärfegrad 3 - symmetrisch)
Spannung	1 kV
Signale (Testlevel 2)	100 kHz 1 MHz (Prüfschärfegrad 3 - unsymmetrisch)
Spannung	2,5 kV
Bemerkung	Kriterium A

## Gedämpft schwingendes Magnetfeld

Normen/Bestimmungen	EN 61000-4-10
Prüffeldstärke	110 A/m
Testlevel 1	100 kHz
Prüffeldstärke	110 A/m
Testlevel 2	1 MHz

# QUINT4-PS/3AC/24DC/5 - Stromversorgung



2904620

<https://www.phoenixcontact.com/de/produkte/2904620>

Bemerkung	Kriterium A
Kriterien	
Kriterium A	Normales Betriebsverhalten innerhalb der festgelegten Grenzen.
Kriterium B	Vorübergehende Beeinträchtigung des Betriebsverhaltens, die das Gerät selbst wieder korrigiert.
Kriterium C	Zeitweilige Beeinträchtigung des Betriebsverhaltens, die das Gerät selbst korrigiert oder durch Betätigung der Bedienelemente wiederherstellbar ist.

# QUINT4-PS/3AC/24DC/5 - Stromversorgung

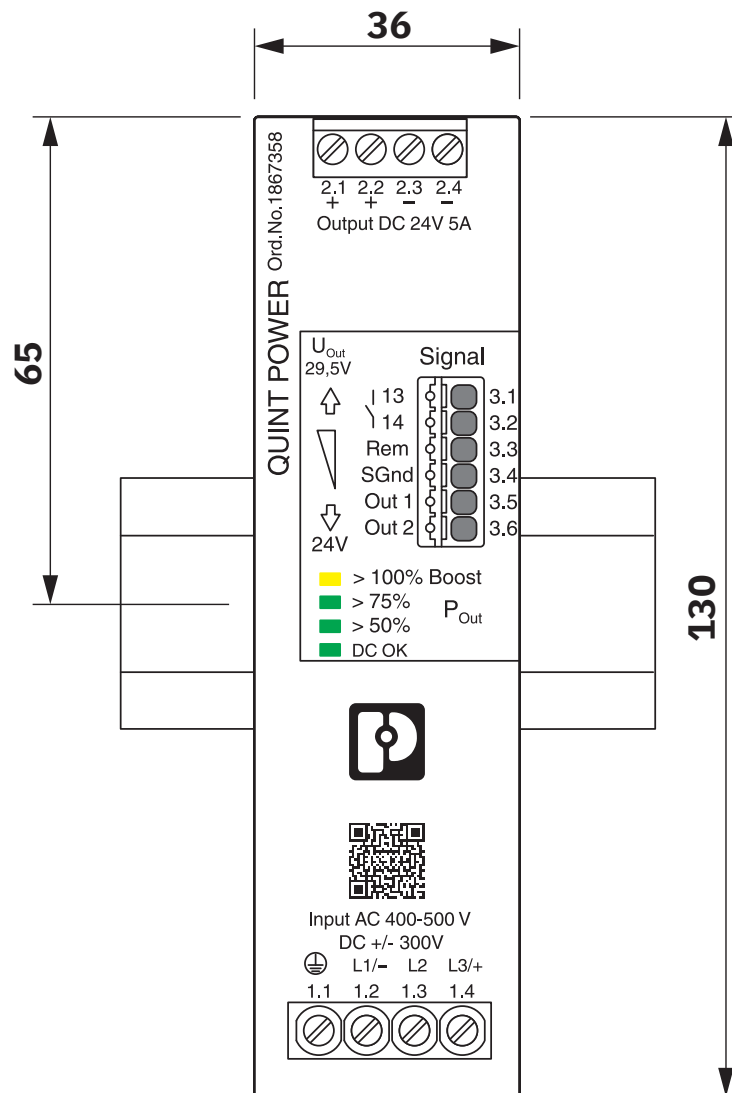
2904620

<https://www.phoenixcontact.com/de/produkte/2904620>



## Zeichnungen

Maßzeichnung



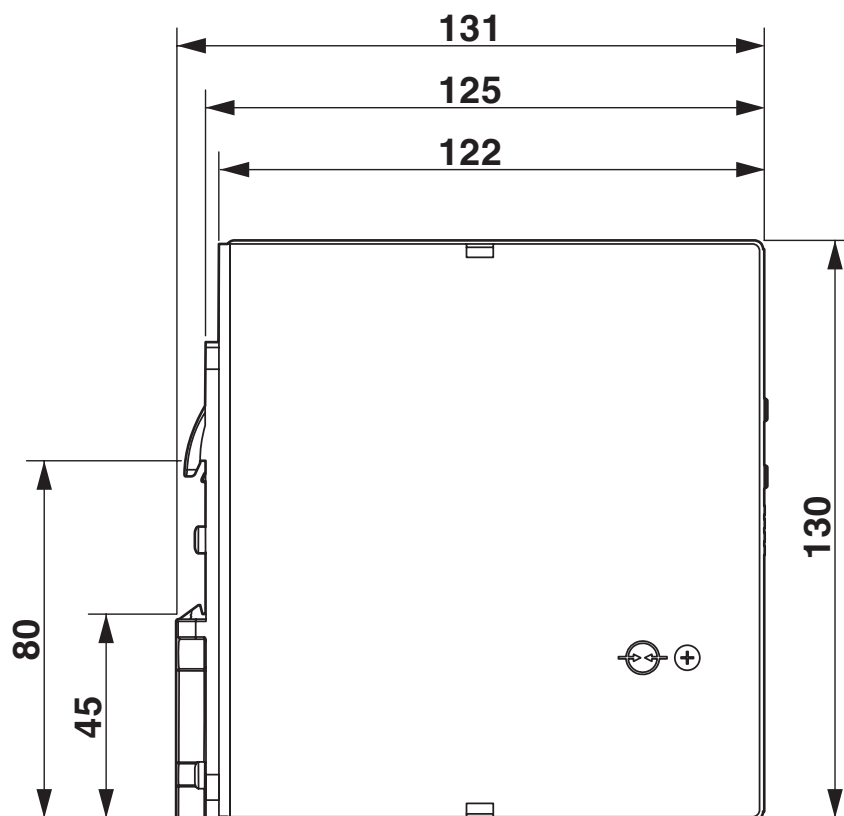
# QUINT4-PS/3AC/24DC/5 - Stromversorgung

2904620

<https://www.phoenixcontact.com/de/produkte/2904620>

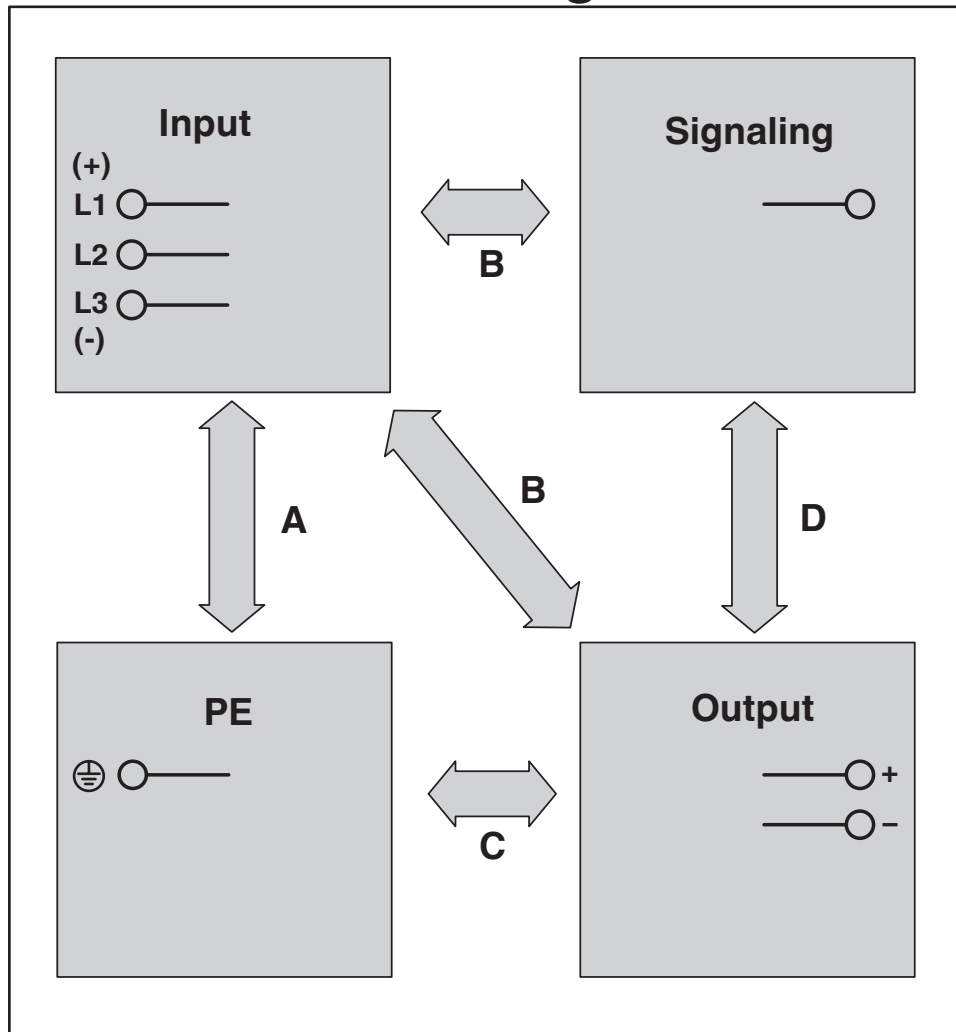


Maßzeichnung

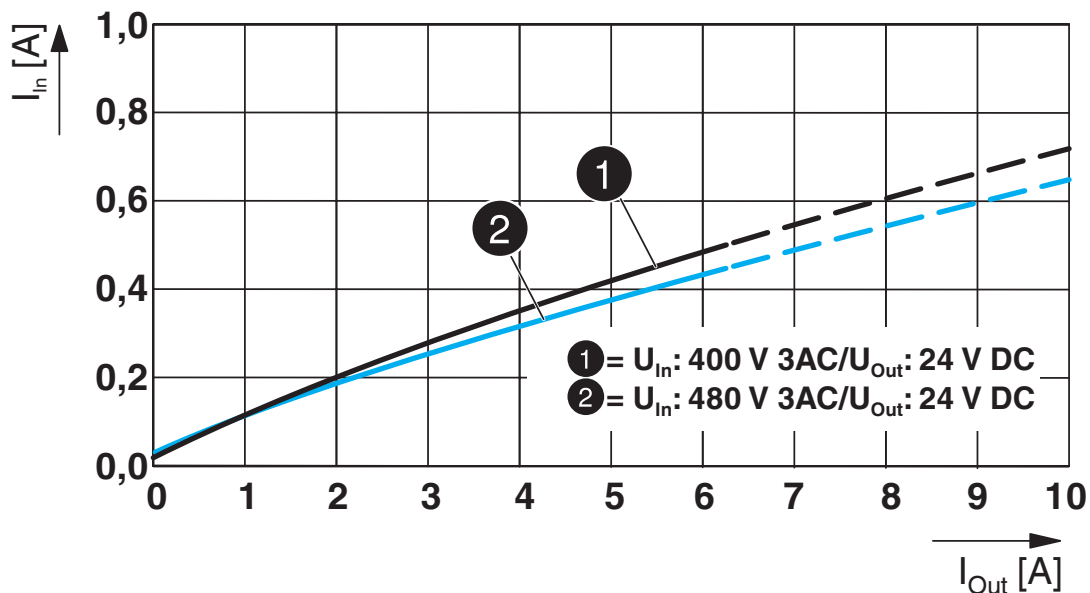


Schemazeichnung

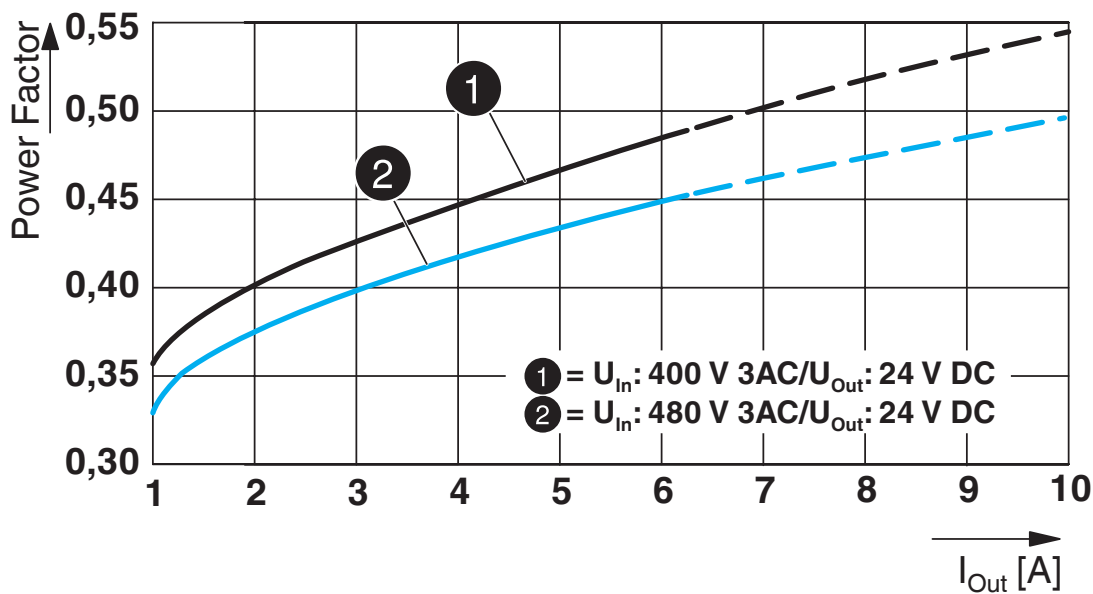
# Housing



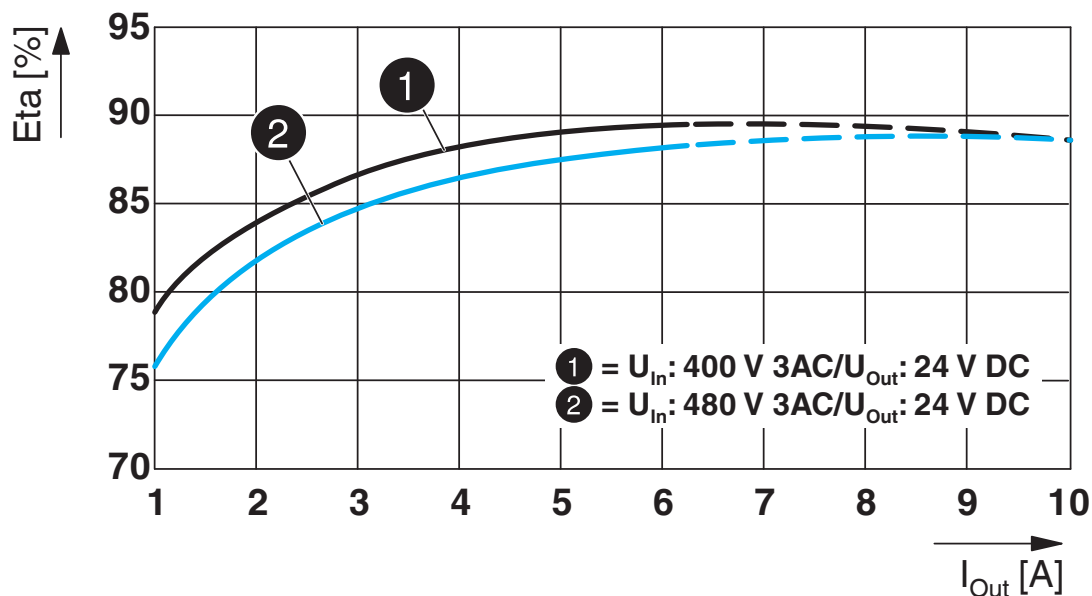
Diagramm



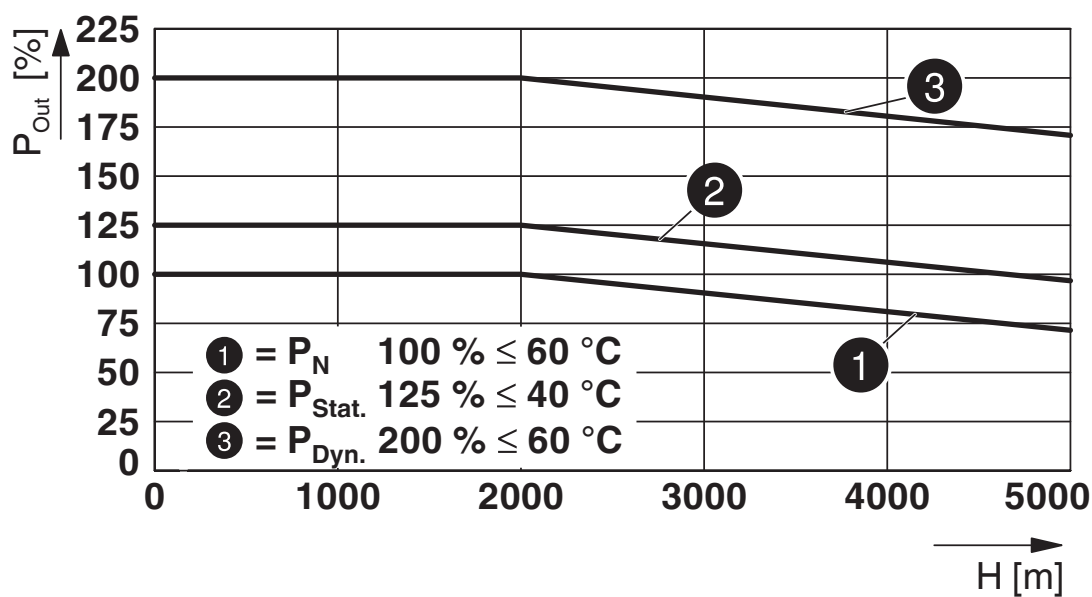
Diagramm



Diagramm



Diagramm

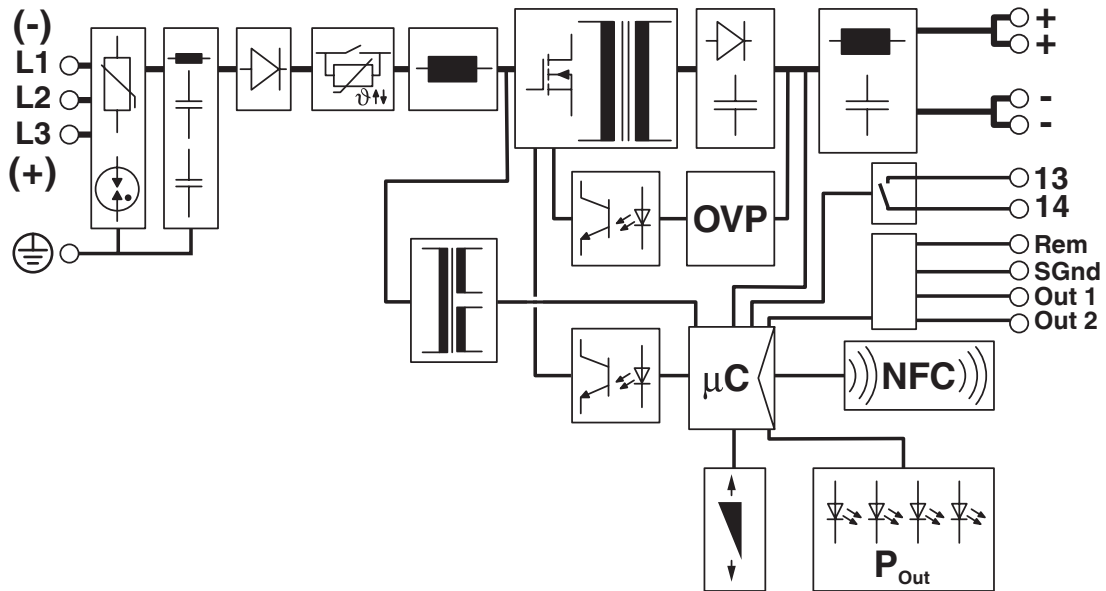


# QUINT4-PS/3AC/24DC/5 - Stromversorgung

2904620

<https://www.phoenixcontact.com/de/produkte/2904620>

Blockschaltbild



# QUINT4-PS/3AC/24DC/5 - Stromversorgung



2904620

<https://www.phoenixcontact.com/de/produkte/2904620>

## Zulassungen

📄 Zum Herunterladen von Zertifikaten, besuchen Sie die Produktdetailseite: <https://www.phoenixcontact.com/de/produkte/2904620>



**IECEE CB Scheme**  
Zulassungs-ID: SI-8533



**EAC**  
Zulassungs-ID: RU S-DE.BL08.W.00764



**LR**  
Zulassungs-ID: LR22472797TA



**NK**  
Zulassungs-ID: TA21182M



**BV**  
Zulassungs-ID: 44621/B0 BV



**EAC**  
Zulassungs-ID: RU S-DE.BL08.W.00764

**ABS**

Zulassungs-ID: 26-0442641-PDA



**Type approved**  
Zulassungs-ID: SI-SIQ BG 005/023

**DNV**

Zulassungs-ID: TAA00001YD



**cCSAus**  
Zulassungs-ID: 70066458

**BIS Licence Document**

Zulassungs-ID: R-41268801

# QUINT4-PS/3AC/24DC/5 - Stromversorgung



2904620

<https://www.phoenixcontact.com/de/produkte/2904620>

## SEMI F47

Zulassungs-ID: SEMI F47



## IECEE CB Scheme

Zulassungs-ID: SI-8533

## ABS

Zulassungs-ID: 26-0442641-PDA



## BV

Zulassungs-ID: 44621/B0 BV



## NK

Zulassungs-ID: TA21182M



## LR

Zulassungs-ID: LR22472797TA



## Type approved

Zulassungs-ID: SI-SIQ BG 005/023



## EAC

Zulassungs-ID: RU S-DE.BL08.W.00764



## EAC

Zulassungs-ID: RU S-DE.BL08.W.00764

## SEMI F47

Zulassungs-ID: SEMI F47

## DNV

Zulassungs-ID: TAA00001YD



## cULus Listed

Zulassungs-ID: 20160420-E123528

# QUINT4-PS/3AC/24DC/5 - Stromversorgung



2904620

<https://www.phoenixcontact.com/de/produkte/2904620>



**cULus Listed**

Zulassungs-ID: 20160420-E123528



**cCSAus**

Zulassungs-ID: 70066458

**BIS Licence Document**

Zulassungs-ID: R-41268801



**cULus Listed**

Zulassungs-ID: E211944-A79-UL



**cULus Listed**

Zulassungs-ID: E211944-A79-UL



**cULus Listed**

Zulassungs-ID: 20160701-E199827



**cULus Listed**

Zulassungs-ID: 20160701-E199827

# QUINT4-PS/3AC/24DC/5 - Stromversorgung



2904620

<https://www.phoenixcontact.com/de/produkte/2904620>

## Klassifikationen

### ECLASS

ECLASS-13.0	27040701
ECLASS-15.0	27040701

### ETIM

ETIM 10.0	EC002540
-----------	----------

### UNSPSC

UNSPSC 21.0	39121000
-------------	----------

2904620

<https://www.phoenixcontact.com/de/produkte/2904620>

## Environmental product compliance

### EU RoHS

Erfüllt die Anforderungen nach RoHS-Richtlinie	Ja
Ausnahmeregelungen soweit bekannt	7(a), 7(c)-I

### China RoHS

Environment friendly use period (EFUP)	EFUP-25
	Eine artikelbezogene China RoHS Deklarationstabelle finden Sie im Downloadbereich zum jeweiligen Artikel unter „Herstellereklärung“. Für alle Artikel mit EFUP-E wird keine China RoHS Deklarationstabelle ausgestellt und benötigt.

### EU REACH SVHC

Hinweis auf REACH-Kandidatenstoff (CAS-Nr.)	Lead(CAS-Nr.: 7439-92-1)
SCIP	f60364fb-791f-4333-945f-53b6a308bb45

### EF3.1 Klimawandel

CO2e kg	16,057 kg CO2e
---------	----------------

Phoenix Contact 2026 © - Alle Rechte vorbehalten  
<https://www.phoenixcontact.com>

PHOENIX CONTACT Deutschland GmbH  
Flachmarktstraße 8  
D-32825 Blomberg  
+49 52 35/3-1 20 00  
[info@phoenixcontact.de](mailto:info@phoenixcontact.de)