

2900525

<https://www.phoenixcontact.com/de/produkte/2900525>

Bitte beachten Sie, dass die in diesem PDF-Dokument angezeigten Daten aus unserem Online-Katalog generiert wurden. Bitte finden Sie die vollständigen Daten in der Benutzer-Dokumentation. Es gelten unsere Allgemeinen Nutzungsbedingungen für Downloads.



Sicherheitsrelais zur Not-Halt- und Schutztürüberwachung bis SIL 3 oder Cat. 4, PL e nach EN ISO 13849, 2-kanaliger Betrieb, 2 Freigabestrompfade, Eingangsnennspannung: 24 V DC, steckbare Schraubklemme

Ihre Vorteile

- Bis Cat. 4/PL e nach EN ISO 13849-1, SIL 3 nach EN IEC 62061, SIL 3 nach IEC 61508
- Manuell überwachte sowie automatische Aktivierung in einem Gerät
- Verstärkte Isolierung
- 2-kanalige Ansteuerung
- 2 Freigabestrompfade, 1 Meldestrompfad

Kaufmännische Daten

| | |
|--|---------------|
| Artikelnummer | 2900525 |
| Verpackungseinheit | 1 Stück |
| Mindestbestellmenge | 1 Stück |
| Verkaufsschlüssel | DD |
| Produktschlüssel | DNA114 |
| GTIN | 4046356515658 |
| Gewicht pro Stück (inklusive Verpackung) | 183,1 g |
| Gewicht pro Stück (exklusive Verpackung) | 137,48 g |
| Zolltarifnummer | 85371098 |
| Ursprungsland | DE |

Technische Daten

Artikeleigenschaften

| | |
|------------------------|--|
| Produkttyp | Sicherheitsrelais |
| Produktfamilie | PSRclassic |
| Anwendung | Not-Halt Schutztür |
| Ansteuerung | 2-kanalig |
| Lebensdauer mechanisch | ca. 10^7 Schaltspiele |
| Relaistyp | Elektromechanisches Relais mit zwangsgeführten Kontakten nach IEC/EN 61810-3 |

Isolationseigenschaften

| | |
|------------------------|-----|
| Überspannungskategorie | III |
| Verschmutzungsgrad | 2 |

Zeiten

| | |
|---------------------------|---|
| Ansprechzeit typisch | typ. 150 ms (bei U_S automatischer Start) |
| | typ. 100 ms (bei U_S manueller, überwachter Start) |
| Typ. Anzugszeit bei U_S | typ. 250 ms (bei U_S /bei Ansteuerung über A1) |
| Rückfallzeit typisch | typ. 20 ms (bei U_S bei Anforderung über Sensorkreis) |
| | typ. 45 ms (bei U_S /bei Anforderung über A1) |
| Wiederbereitschaftszeit | < 1 s (Boot-Zeit) |
| | 1 s (nach Anforderung der Sicherheitsfunktion) |

Elektrische Eigenschaften

| | |
|--|--|
| Maximale Verlustleistung bei Nennbedingung | 16,44 W ($U_S = 26,4$ V, $I_L^2 = 72$ A ² , $P_{\text{Gesamt max}} = 2,04$ W + 14,4 W) |
| Nennbetriebsart | 100 % ED |
| Bemessungsisolationsspannung | 250 V |
| Bemessungsstoßspannung / Isolierung | Siehe Datenblatt, Kapitel "Isolationskoordination". |

Versorgung

| | |
|--|--|
| Bemessungssteuerstromkreisspeisespannung U_S | 24 V DC -15 % / +10 % |
| Bemessungssteuerspeisesstrom I_S | typ. 70 mA (bei U_S) |
| Leistungsaufnahme an U_S | typ. 1,68 W |
| Einschaltstrom | < 3,5 A (typ. bei U_S , $\Delta t = 3$ ms) |
| Filterzeit | 5 ms (bei Spannungseinbrüchen bei U_S) |
| Schutzbeschaltung | Serieller Verpolschutz; Suppressordiode |

Eingangsdaten

Digital: Logik (S12, S22)

| | |
|-------------------------------------|-------------------------|
| Beschreibung des Eingangs | sicherheitsgerichtet |
| Anzahl der Eingänge | 2 |
| Eingangsspannungsbereich "0"-Signal | 0 V DC ... 5 V DC (S12) |
| Eingangsspannungsbereich "1"-Signal | 20,4 V ... 26,4 V (S12) |

2900525

<https://www.phoenixcontact.com/de/produkte/2900525>

| | |
|--|--|
| Eingangsbereich "0"-Signal | 0 mA ... 2 mA |
| Einschaltstrom | < 100 mA ($\Delta t = 500$ ms, bei U_S/I_x an S12) |
| | > -100 mA ($\Delta t = 300$ ms, bei U_S/I_x an S22) |
| Filterzeit | Keine Testpulse erlaubt |
| Gleichzeitigkeit | ∞ |
| Max. zulässiger Gesamtleitungswiderstand | 50 Ω |
| Schutzbeschaltung | Suppressordiode |
| Stromaufnahme | 38 mA (typ. bei U_S an S12) |
| | -38 mA (typ. bei U_S an S22) |

Digital: Startkreis (S34, S35)

| | |
|--|-----------------------------------|
| Beschreibung des Eingangs | nicht sicherheitsgerichtet |
| Anzahl der Eingänge | 2 |
| Eingangsspannungsbereich "1"-Signal | 20,4 V ... 26,4 V |
| Einschaltstrom | < 6 mA (typ. bei U_S an S34/35) |
| Filterzeit | Keine Testpulse erlaubt |
| Max. zulässiger Gesamtleitungswiderstand | 50 Ω |
| Schutzbeschaltung | Suppressordiode |
| Stromaufnahme | 0 mA (typ. bei U_S an S34) |
| | 1 mA (typ. bei U_S an S35) |

Ausgangsdaten

Relais: Freigabestrompfade (13/14, 23/24)

| | |
|---------------------------|--|
| Beschreibung des Ausgangs | 2 NO in Reihe, sicherheitsgerichtet, potenzialfrei |
| Anzahl der Ausgänge | 2 |
| Kontaktausführung | 2 Freigabestrompfade |
| Kontaktmaterial | AgSnO ₂ |
| Schaltspannung | min. 10 V AC/DC |
| | max. 250 V AC/DC |
| Schaltleistung | min. 100 mW |
| Einschaltstrom | min. 10 mA |
| | max. 6 A |
| Schaltvermögen | 5 A (AC15) |
| | 6 A (DC13) |
| Grenzdauerstrom | 6 A (Derating beachten) |
| Quadr. Summenstrom | 72 A ² (Derating beachten) |
| Schaltfrequenz | max. 0,5 Hz |
| Ausgangssicherung | 10 A gL/gG (High-Demand) |
| | 4 A gL/gG (Low-Demand) |

Relais: Meldestrompfad (31/32)

| | |
|---------------------------|--|
| Beschreibung des Ausgangs | 2 NC parallel, nicht sicherheitsgerichtet, potenzialfrei |
| Anzahl der Ausgänge | 1 |
| Kontaktausführung | 1 Meldestrompfad |

2900525

<https://www.phoenixcontact.com/de/produkte/2900525>

| | |
|---|--------------------------------------|
| Kontaktmaterial | AgSnO ₂ |
| Schaltspannung | min. 10 V AC/DC |
| | max. 250 V AC/DC |
| Schaltleistung | min. 100 mW |
| Einschaltstrom | min. 10 mA |
| | max. 6 A |
| Schaltvermögen | 1,5 A (AC15) |
| | 2 A (DC13) |
| Grenzdauerstrom | 6 A (Meldestrompfad) |
| Quadr. Summenstrom | 36 A ² |
| Schaltfrequenz | max. 0,5 Hz |
| Abschaltleistung (ohmsche Last) maximal | Derating und Lastgrenzkurve beachten |
| Ausgangssicherung | 6 A gL/gG |

Anschlussdaten

Anschluss technik

| | |
|----------|----|
| steckbar | ja |
|----------|----|

Leiteranschluss

| | |
|----------------------------|---|
| Anschlussart | Schraubanschluss |
| Leiterquerschnitt starr | 0,2 mm ² ... 2,5 mm ² |
| Leiterquerschnitt flexibel | 0,2 mm ² ... 2,5 mm ² |
| Leiterquerschnitt AWG | 24 ... 12 |
| Abisolierlänge | 7 mm |
| Schraubengewinde | M3 |

Signalisierung

| | |
|--------------------------|----------------|
| Statusanzeige | 3 x LED (grün) |
| Betriebsspannungsanzeige | 1 x LED (grün) |

Maße

| | |
|--------|----------|
| Breite | 22,5 mm |
| Höhe | 99 mm |
| Tiefe | 114,5 mm |

Materialangaben

| | |
|------------------|-----------------|
| Farbe (Gehäuse) | gelb (RAL 1018) |
| Material Gehäuse | PA |

Kennwerte

Sicherheitstechnische Daten

| | |
|----------------------------|---|
| Stopkategorie (EN 60204-1) | 0 |
|----------------------------|---|

Sicherheitstechnische Daten: EN ISO 13849

| | |
|------------------------|--|
| Performance Level (PL) | e (5 A DC13; 5 A AC15; 8760 Schaltspiele/Jahr) |
|------------------------|--|

2900525

<https://www.phoenixcontact.com/de/produkte/2900525>

Sicherheitstechnische Daten: IEC 61508 - High-Demand

| | |
|------------------------------|---|
| Safety Integrity Level (SIL) | 3 |
|------------------------------|---|

Sicherheitstechnische Daten: IEC 61508 - Low-Demand

| | |
|------------------------------|---|
| Safety Integrity Level (SIL) | 3 |
|------------------------------|---|

Sicherheitstechnische Daten: EN IEC 62061

| | |
|------------------------------|---|
| Safety Integrity Level (SIL) | 3 |
|------------------------------|---|

Umwelt- und Lebensdauerbedingungen

Umgebungsbedingungen

| | |
|---|---|
| Schutzart | IP20 |
| Schutzart Einbauort minimal | IP54 |
| Umgebungstemperatur (Betrieb) | -20 °C ... 55 °C (Derating beachten) |
| Umgebungstemperatur (Lagerung/Transport) | -40 °C ... 70 °C |
| Einsatzhöhe | ≤ 2000 m (über NN) |
| Max. zul. Luftfeuchtigkeit (Lagerung/Transport) | 75 % (im Mittel, 85 % gelegentlich, keine Betauung) |
| Max. zul. Luftfeuchtigkeit (Betrieb) | 75 % (im Mittel, 85 % gelegentlich, keine Betauung) |
| Schock | 15g |
| Vibration (Betrieb) | 10 Hz ... 150 Hz, 2g |

Zulassungen

CE

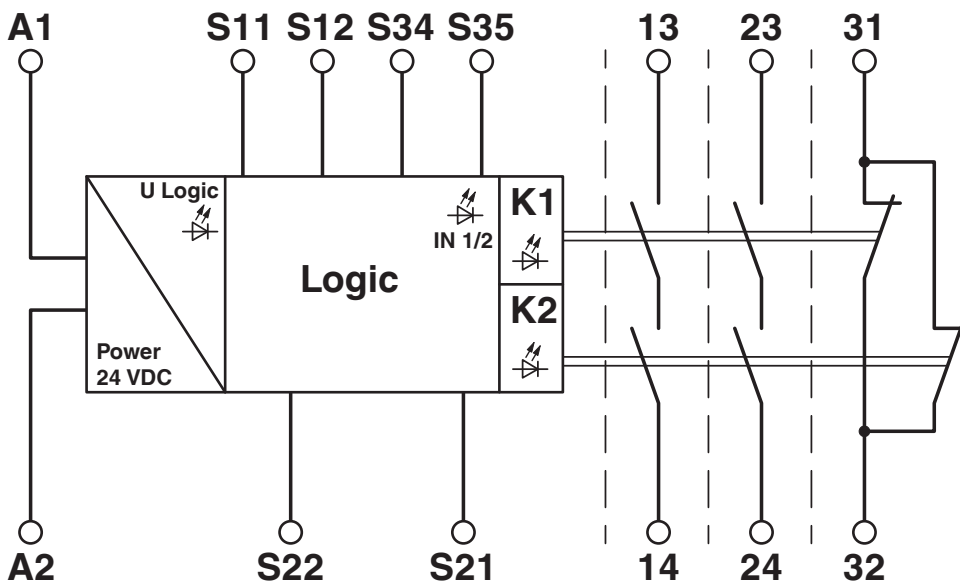
| | |
|---------------|------------|
| Kennzeichnung | CE-konform |
|---------------|------------|

Montage

| | |
|----------------|--------------------------|
| Montageart | Tragschienenmontage |
| Montagehinweis | siehe Derating-Kurve |
| Einbaulage | vertikal oder horizontal |

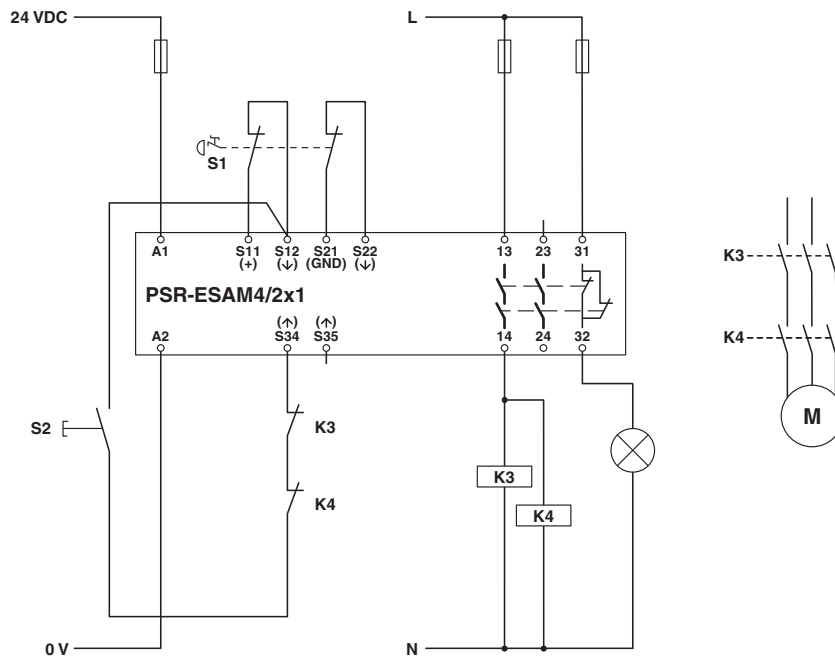
Zeichnungen

Schaltplan



Blockschaltbild

Schaltplan



2-kanalige Not-Halt-Überwachung

2900525

<https://www.phoenixcontact.com/de/produkte/2900525>

Zulassungen

📄 Zum Herunterladen von Zertifikaten, besuchen Sie die Produktdetailseite: <https://www.phoenixcontact.com/de/produkte/2900525>



cULus Listed

Zulassungs-ID: E140324



Functional Safety

Zulassungs-ID: 01/205/5117.04/23

2900525

<https://www.phoenixcontact.com/de/produkte/2900525>

Klassifikationen

ECLASS

| | |
|-------------------|----------|
| ECLASS-13.0 | 27371819 |
| ECLASS-15.0 | 27371819 |
| ECLASS-15.0 ASSET | 27250101 |

ETIM

| | |
|-----------|----------|
| ETIM 10.0 | EC001449 |
|-----------|----------|

UNSPSC

| | |
|-------------|----------|
| UNSPSC 21.0 | 39122205 |
|-------------|----------|

Environmental product compliance

EU RoHS

| | |
|--|--------------|
| Erfüllt die Anforderungen nach RoHS-Richtlinie | Ja |
| Ausnahmeregelungen soweit bekannt | 7(a), 7(c)-I |

China RoHS

| | |
|--|---|
| Environment friendly use period (EFUP) | EFUP-50 Eine artikelbezogene China RoHS Deklarationstabelle finden Sie im Downloadbereich zum jeweiligen Artikel unter „Herstellereklärung“. Für alle Artikel mit EFUP-E wird keine China RoHS Deklarationstabelle ausgestellt und benötigt. |
|--|---|

EU REACH SVHC

| | |
|---|--------------------------------------|
| Hinweis auf REACH-Kandidatenstoff (CAS-Nr.) | Lead(CAS-Nr.: 7439-92-1) |
| SCIP | 3068f181-a8f2-4f0d-a528-65f1f0e281e0 |

EF3.1 Klimawandel

| | |
|---------|--------------|
| CO2e kg | 4,28 kg CO2e |
|---------|--------------|