

STEP-PS/ 1AC/24DC/4.2 - Stromversorgung



2868664

<https://www.phoenixcontact.com/de/produkte/2868664>

Bitte beachten Sie, dass die in diesem PDF-Dokument angezeigten Daten aus unserem Online-Katalog generiert wurden. Bitte finden Sie die vollständigen Daten in der Benutzer-Dokumentation. Es gelten unsere Allgemeinen Nutzungsbedingungen für Downloads.



Primär getaktete Stromversorgung STEP POWER zur Tragschienenmontage, Eingang: 1-phasig, Ausgang: 24 V DC / 4,2 A

Produktbeschreibung

STEP POWER Stromversorgungen für Installationsverteiler

Speziell für die Gebäudeautomation wurde die Stromversorgungsfamilie STEP POWER entwickelt. Die geringen Leerlaufverluste und der hohe Wirkungsgrad sorgen für maximale Energieeffizienz. Flexibel lassen sie sich auf die Tragschiene rasten oder auf ebene Flächen schrauben.

Ihre Vorteile

- Flexible Montage durch einfaches Aufrasten auf die Tragschiene oder Anschrauben auf ebene Fläche
- Zuverlässige Versorgung durch die hohe MTBF (Mean Time Between Failure) größer 500.000 Stunden und U/I-Kennlinie
- Energie sparen durch maximale Energieeffizienz und einzigartig niedrige Leerlauf-Verluste

Kaufmännische Daten

Artikelnummer	2868664
Verpackungseinheit	1 Stück
Mindestbestellmenge	1 Stück
Verkaufsschlüssel	CG
Produktschlüssel	CMPS13
GTIN	4046356287975
Gewicht pro Stück (inklusive Verpackung)	380,7 g
Gewicht pro Stück (exklusive Verpackung)	330 g
Zolltarifnummer	85044095
Ursprungsland	VN

Technische Daten

Eingangsdaten

AC-Betrieb

Eingangsnennspannungsbereich	100 V AC ... 240 V AC
Eingangsspannungsbereich	85 V AC ... 264 V AC
Spannungsart der Versorgungsspannung	AC
Einschaltstromstoß	< 15 A (typisch)
Einschaltstromstoßintegral (I^2t)	< 1 A ² s
Frequenzbereich AC	45 Hz ... 65 Hz
Frequenzbereich DC	0 Hz
Netzausfallüberbrückungszeit	typ. 20 ms (120 V AC)
	typ. 100 ms (230 V AC)
Stromaufnahme	1,3 A (120 V AC)
	0,8 A (230 V AC)
Nennleistungsaufnahme	196,7 VA
Schutzbeschaltung	Transientenüberspannungsschutz; Varistor
Leistungsfaktor (cos phi)	0,58
Einschaltzeit typisch	< 0,5 s
Eingangssicherung	4 A (träge, intern)
Auswahl geeigneter Sicherung für den Eingangsschutz	6 A ... 16 A (Charakteristik B, C, D, K)

DC-Betrieb

Eingangsspannungsbereich	95 V DC ... 250 V DC
Spannungsart der Versorgungsspannung	DC

Ausgangsdaten

Wirkungsgrad	> 88 % (bei 230 V AC und Nennwerten)
Ausgangscharakteristik	U/I
Nennausgangsspannung	24 V DC
Einstellbereich der Ausgangsspannung (U_{Set})	22,5 V DC ... 29,5 V DC (> 24 V DC, leistungskonstant begrenzt)
Ausgangsstrom I_{max}	6,5 A
Nennausgangsstrom (I_N)	4,2 A (-25 °C ... 55 °C)
	4,4 A (-25 °C ... 40 °C dauerhaft)
Derating	55 °C ... 70 °C (2,5 %/K)
Rückspeisefestigkeit	≤ 35 V DC
Schutz gegen Überspannung am Ausgang (OVP)	< 35 V DC
Regelabweichung	< 1 % (Laständerung statisch 10 % ... 90 %)
	< 2 % (Laständerung dynamisch 10 % ... 90 %)
	< 0,1 % (Eingangsspannungsänderung ±10 %)
Restwelligkeit	< 40 mV _{SS} (20 MHz)
Ausgangsleistung	100,8 W
Schaltspitzen Nennlast	< 30 mV _{SS} (20 MHz)

STEP-PS/ 1AC/24DC/4.2 - Stromversorgung



2868664

<https://www.phoenixcontact.com/de/produkte/2868664>

Verlustleistung Leerlauf maximal	< 0,7 W
Verlustleistung Nennlast maximal	13,2 W
Anstiegszeit	< 0,5 s (U_{OUT} (10 % ... 90 %))
Parallelschaltbarkeit	ja, zur Redundanz und Leistungserhöhung
Serienschaltbarkeit	ja
Absicherung (sekundärseitig)	elektronisch

Anschlussdaten

Eingang

Anschlussart	Schraubanschluss
Leiterquerschnitt starr min	0,2 mm ²
Leiterquerschnitt starr max	2,5 mm ²
Leiterquerschnitt flexibel min.	0,2 mm ²
Leiterquerschnitt flexibel max.	2,5 mm ²
Leiterquerschnitt AWG min	24
Leiterquerschnitt AWG max	12
Abisolierlänge	6,5 mm
Schraubengewinde	M3
Anzugsdrehmoment min	0,5 Nm
Anzugsdrehmoment max	0,6 Nm

Ausgang

Anschlussart	Schraubanschluss
Leiterquerschnitt starr min	0,2 mm ²
Leiterquerschnitt starr max	2,5 mm ²
Leiterquerschnitt flexibel min.	0,2 mm ²
Leiterquerschnitt flexibel max.	2,5 mm ²
Leiterquerschnitt AWG min	24
Leiterquerschnitt AWG max	12
Abisolierlänge	6,5 mm
Schraubengewinde	M3
Anzugsdrehmoment min	0,5 Nm
Anzugsdrehmoment max	0,6 Nm

Signalisierung

Signalisierungsarten	LED
Betriebsspannungsanzeige	LED grün

Signalausgang: LED-Statusanzeige

Statusanzeige	LED "DC OK" grün
Hinweis zur Statusanzeige	$U_{OUT} > 21,5$ V: LED leuchtet

Elektrische Eigenschaften

Anzahl Phasen	1
	4 kV AC (Typprüfung)

STEP-PS/ 1AC/24DC/4.2 - Stromversorgung



2868664

<https://www.phoenixcontact.com/de/produkte/2868664>

Isolationsspannung Eingang/Ausgang	3,75 kV AC (Stückprüfung)
	3,75 kV AC (Stückprüfung)
	4 kV AC (Typprüfung)

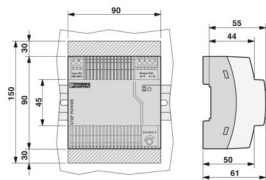
Artikeleigenschaften

Produkttyp	Stromversorgung
Produktfamilie	STEP POWER
MTBF (IEC 61709, SN 29500)	> 897000 h (40 °C)

Isolationseigenschaften

Schutzklasse	II (im geschlossenen Schaltschrank)
Überspannungskategorie	III
Verschmutzungsgrad	2

Maße

Maßzeichnung	
Breite	90 mm
Höhe	90 mm
Tiefe Gerätetiefe (Tragschienenmontage)	55 mm (Gerätetiefe (Tragschienenmontage))
Teilungseinheit	5 TE

Einbaumaß

Einbauabstand rechts/links	0 mm / 0 mm
Einbauabstand oben/unten	30 mm / 30 mm

Montage

Montageart	Tragschienenmontage
Montagehinweis	anreihbar: horizontal 0 mm, vertikal 30 mm
Einbaulage	waagerechte Tragschiene NS 35, EN 60715
Schutzlackiert	nein

Materialangaben

Gehäusematerial	Kunststoff
Material Gehäuse	PC
Ausführung der Gehäuse	Polycarbonat
Material Fußriegel	POM (Polyoxymethylene)

Umwelt- und Lebensdauerbedingungen

Umgebungsbedingungen

2868664

<https://www.phoenixcontact.com/de/produkte/2868664>

Schutzart	IP20
Umgebungstemperatur (Betrieb)	-25 °C ... 70 °C (> 55 °C Derating: 2,5%/K)
Umgebungstemperatur (Lagerung/Transport)	-40 °C ... 85 °C
Umgebungstemperatur (Startup type tested)	-40 °C
Klimaklasse	3K3 (nach EN 60721)
Max. zul. Luftfeuchtigkeit (Betrieb)	≤ 95 % (bei 25 °C, keine Betauung)
Schock	18 ms, 30g, je Raumrichtung (nach IEC 60068-2-27)
Vibration (Betrieb)	< 15 Hz, Amplitude ±2,5 mm (nach IEC 60068-2-6) 15 Hz ... 150 Hz, 2,3g, 90 min.
Temp Code	T4A (60 °C)

Normen und Bestimmungen

Bahnanwendungen	EN 50121-4
Norm - Ausrüstung von Starkstromanlagen mit elektronischen Betriebsmitteln	EN 50178/VDE 0160 (PELV)
Norm - Begrenzung Netz-Oberschwingungsströme	EN 61000-3-2
Norm - Elektrische Sicherheit	IEC 62368-1 (SELV)
Norm - Schutz gegen gefährliche Körperströme, Grundanforderungen für sichere Trennung in elektrischen Betriebsmitteln	EN 50178
Norm - Schutzkleinspannung	IEC 62368-1 (SELV) und EN 60204-1 (PELV)
Norm - Sichere Trennung	DIN VDE 0100-410
Norm - Sicherheit von Transformatoren	EN 61558-2-16

Zulassungen

CSA	CSA-C22.2 No. 107.1-01
Schiffbau-Zulassung	DNV GL (EMC B) ABS, NK
UL-Zulassungen	UL/C-UL Listed UL 508
	UL/C-UL Recognized UL 60950-1
	UL ANSI/ISA-12.12.01 Class I, Division 2, Groups A, B, C, D T4A (Hazardous Location)

Konformität/Zulassungen

SIL gemäß IEC 61508	0
---------------------	---

EMV-Daten

Elektromagnetische Verträglichkeit	Konformität zur EMV-Richtlinie 2014/30/EU
Niederspannungs-Richtlinie	Konformität zur NSR-Richtlinie 2014/35/EU
EMV-Anforderungen Störaussendung	EN 61000-6-3
	EN 61000-6-4
EMV-Anforderungen Störfestigkeit	EN 61000-6-1
	EN 61000-6-2

Entladung statischer Elektrizität

Normen/Bestimmungen	EN 61000-4-2
---------------------	--------------

Entladung statischer Elektrizität

STEP-PS/ 1AC/24DC/4.2 - Stromversorgung



2868664

<https://www.phoenixcontact.com/de/produkte/2868664>

Kontaktentladung	± 6 kV (Kontaktentladung)
Luftentladung	± 8 kV (Luftentladung)
Bemerkung	Kriterium B

Elektromagnetisches HF-Feld

Normen/Bestimmungen	EN 61000-4-3
---------------------	--------------

Elektromagnetisches HF-Feld

Frequenzbereich	80 MHz ... 1 GHz
Prüffeldstärke	10 V/m
Frequenzbereich	1,4 GHz ... 2 GHz
Prüffeldstärke	3 V/m
Frequenzbereich	2 GHz ... 2,7 GHz
Prüffeldstärke	1 V/m
Bemerkung	Kriterium A

Schnelle Transienten (Burst)

Normen/Bestimmungen	EN 61000-4-4
---------------------	--------------

Schnelle Transienten (Burst)

Eingang	2 kV (Prüfschärfegrad 3 - unsymmetrisch)
Ausgang	2 kV (Prüfschärfegrad 3 - unsymmetrisch)
Bemerkung	Kriterium B

Stoßspannungsbelastung (Surge)

Normen/Bestimmungen	EN 61000-4-5
---------------------	--------------

Stoßspannungsbelastung (Surge)

Eingang	2 kV (Prüfschärfegrad 3 - symmetrisch)
	4 kV (Prüfschärfegrad 4 - unsymmetrisch)
Ausgang	1 kV (Prüfschärfegrad 2 - symmetrisch)
	1 kV (Prüfschärfegrad 2 - unsymmetrisch)
Bemerkung	Kriterium A

Leitungsgeführte Beeinflussung

Normen/Bestimmungen	EN 61000-4-6
---------------------	--------------

Leitungsgeführte Beeinflussung

Frequenzbereich	10 kHz ... 80 MHz
Bemerkung	Kriterium A
Spannung	10 V (Prüfschärfegrad 3)

Spannungseinbrüche

Normen/Bestimmungen	EN 61000-4-11
---------------------	---------------

Störaussendung

Normen/Bestimmungen	EN 61000-6-3
Funkstörspannung nach EN 55011	EN 55011 (EN 55022) Klasse B Einsatzgebiet Industrie und Wohnbereich / EMC 1

STEP-PS/ 1AC/24DC/4.2 - Stromversorgung



2868664

<https://www.phoenixcontact.com/de/produkte/2868664>

Funkstörstrahlung nach EN 55011

EN 55011 (EN 55022) Klasse B Einsatzgebiet Industrie und Wohnbereich / EMC 1

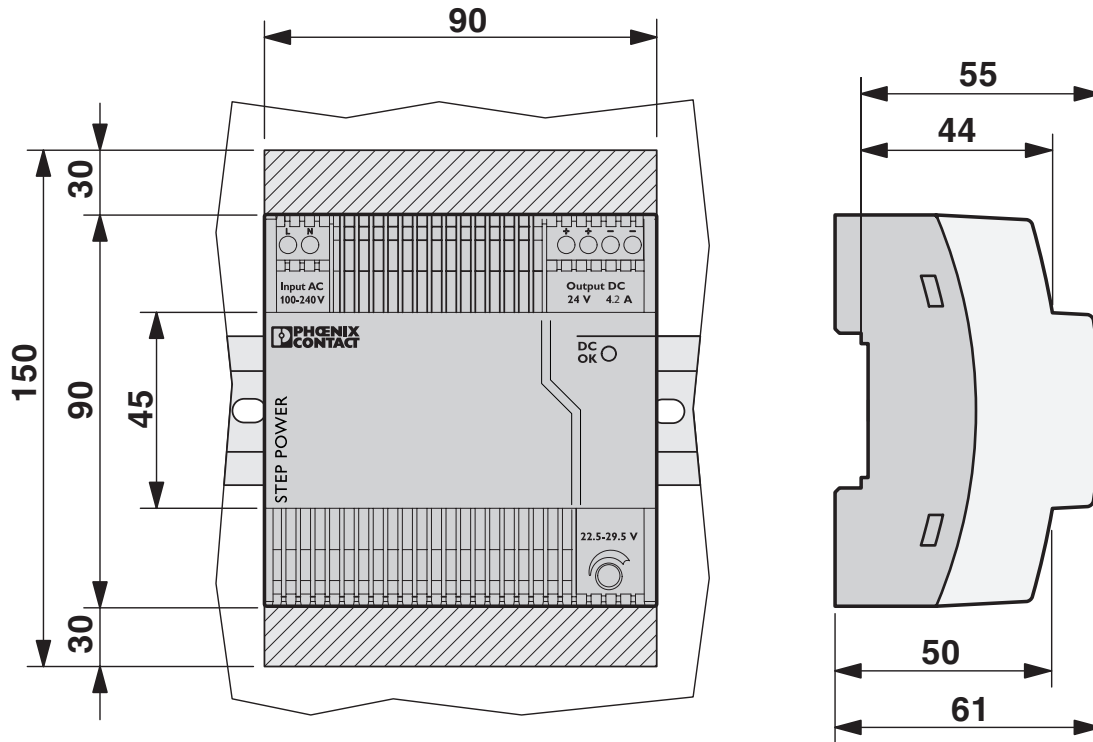
STEP-PS/ 1AC/24DC/4.2 - Stromversorgung

2868664

<https://www.phoenixcontact.com/de/produkte/2868664>

Zeichnungen

Maßzeichnung

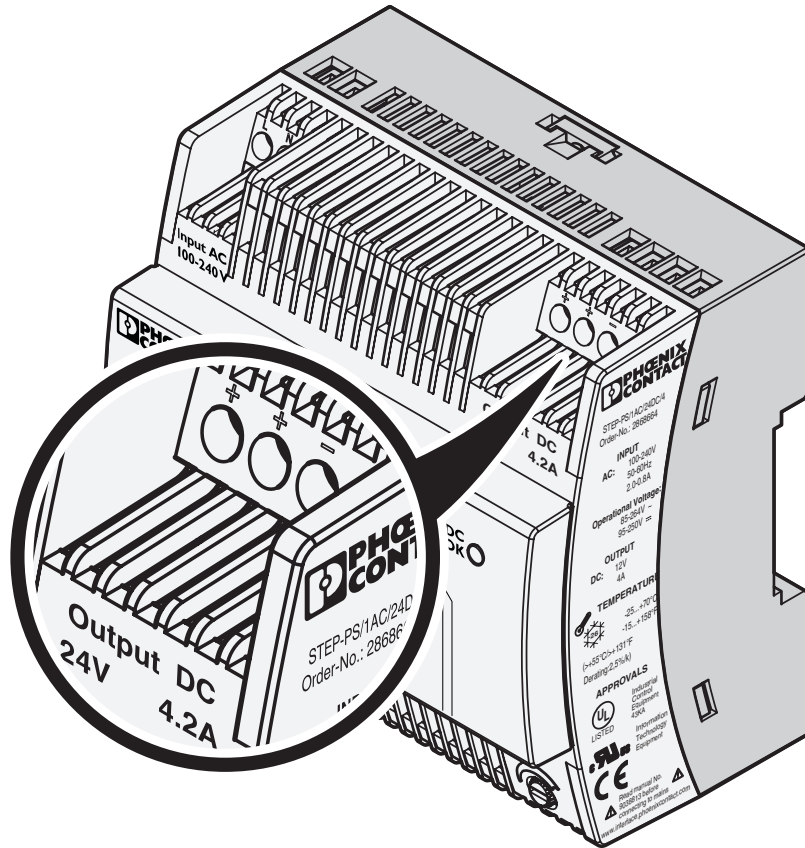


STEP-PS/ 1AC/24DC/4.2 - Stromversorgung

2868664

<https://www.phoenixcontact.com/de/produkte/2868664>

Schemazeichnung

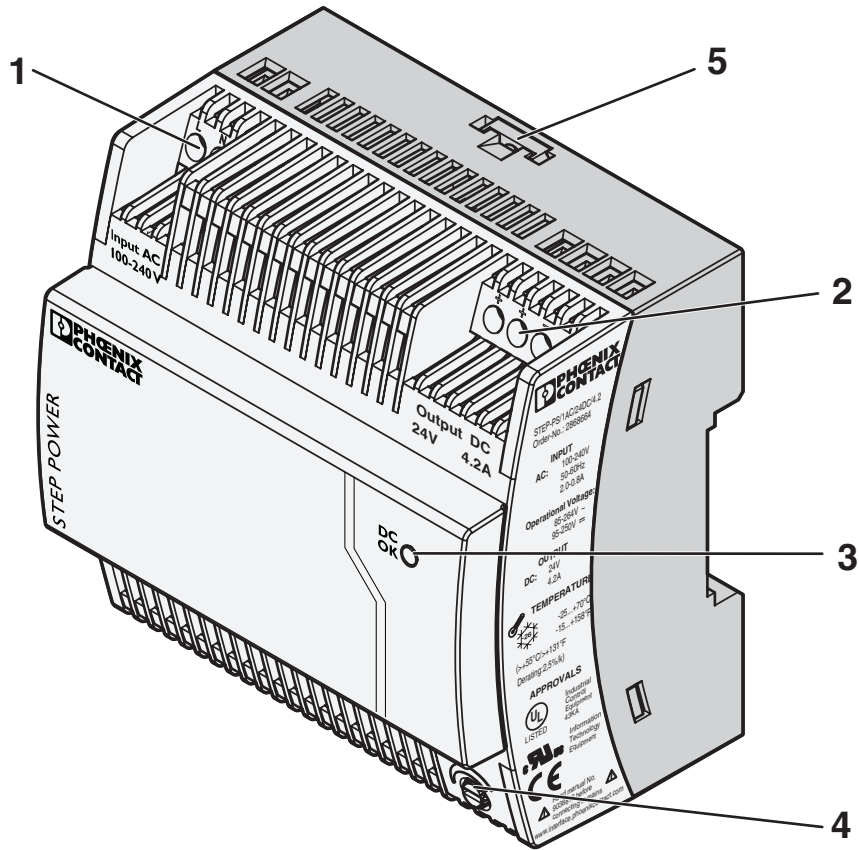


STEP-PS/ 1AC/24DC/4.2 - Stromversorgung

2868664

<https://www.phoenixcontact.com/de/produkte/2868664>

Schemazeichnung



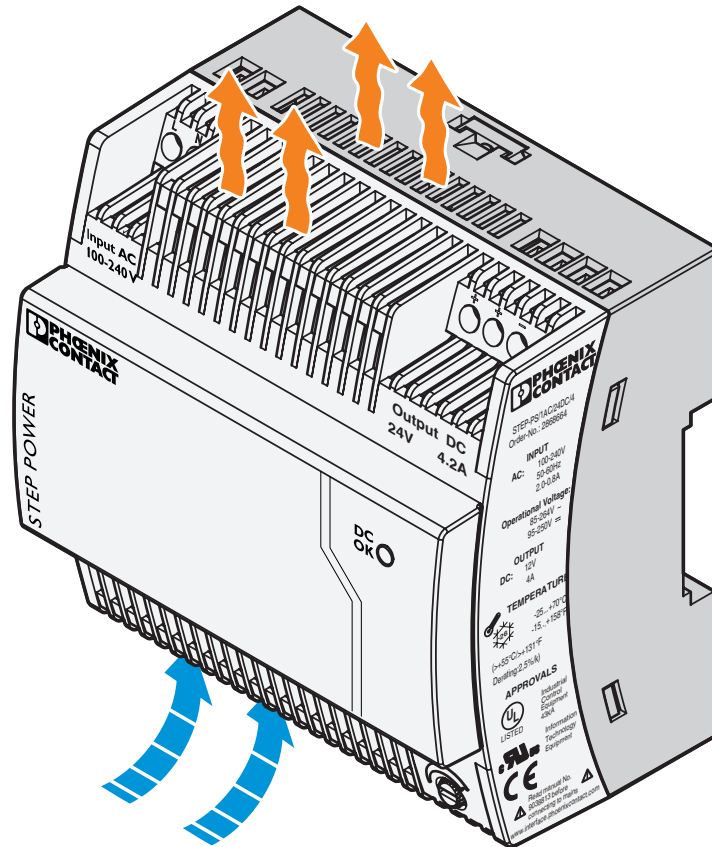
STEP-PS/ 1AC/24DC/4.2 - Stromversorgung

2868664

<https://www.phoenixcontact.com/de/produkte/2868664>



Schemazeichnung

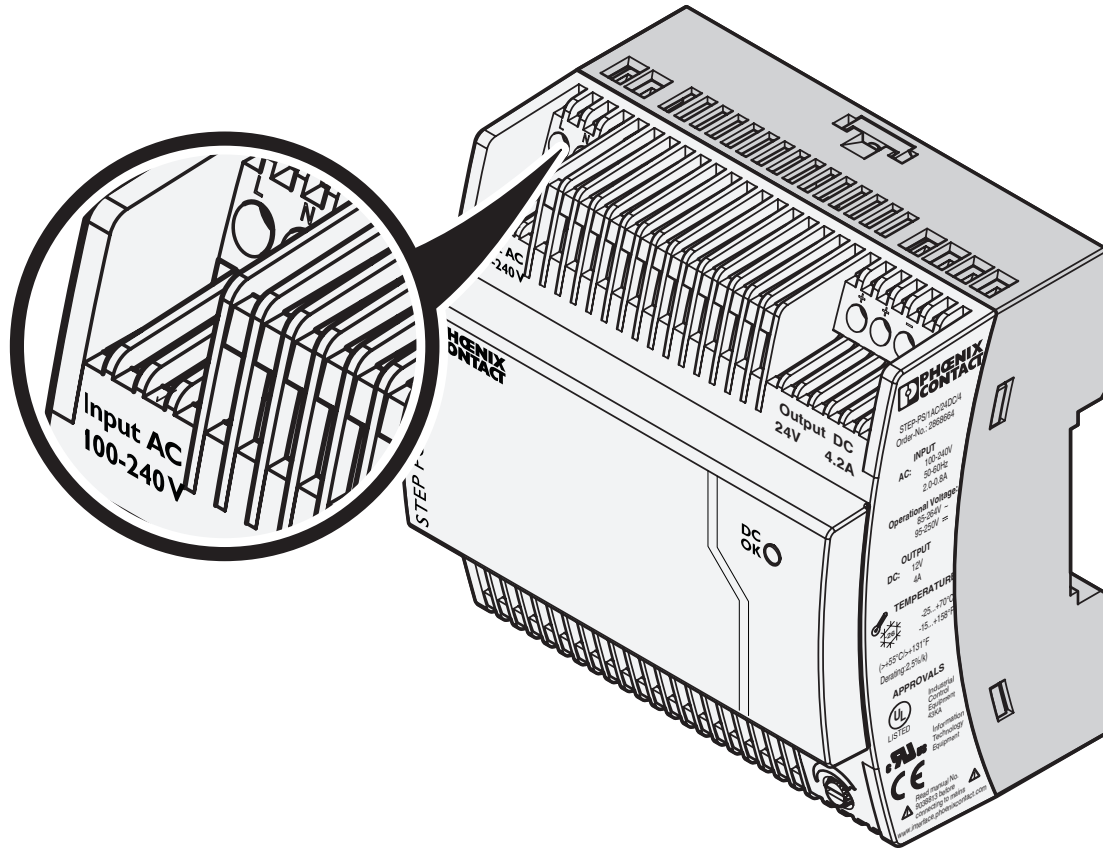


STEP-PS/ 1AC/24DC/4.2 - Stromversorgung

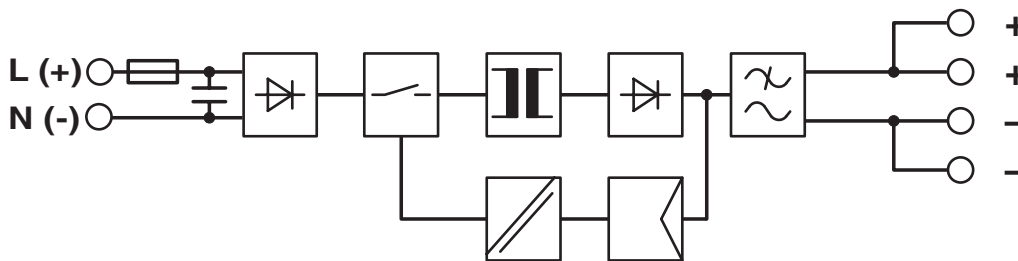
2868664

<https://www.phoenixcontact.com/de/produkte/2868664>

Schemazeichnung



Blockschaltbild



2868664

<https://www.phoenixcontact.com/de/produkte/2868664>

Zulassungen

📄 Zum Herunterladen von Zertifikaten, besuchen Sie die Produktdetailseite: <https://www.phoenixcontact.com/de/produkte/2868664>



cUL Recognized
Zulassungs-ID: FILE E 214596



UL Recognized
Zulassungs-ID: FILE E 214596



IECEE CB Scheme
Zulassungs-ID: DK-3955



EAC
Zulassungs-ID: RU S-DE.BL08.W.00764



NK
Zulassungs-ID: TA24454M



UL Listed
Zulassungs-ID: E123528



cUL Listed
Zulassungs-ID: FILE E 123528

BSH

Zulassungs-ID: 581

ABS

Zulassungs-ID: 23-2446587-PDA

DNV

Zulassungs-ID: TAA00001YD



IECEE CB Scheme
Zulassungs-ID: NL2-021193

STEP-PS/ 1AC/24DC/4.2 - Stromversorgung



2868664

<https://www.phoenixcontact.com/de/produkte/2868664>



cUL Listed

Zulassungs-ID: E199827



UL Listed

Zulassungs-ID: E199827

2868664

<https://www.phoenixcontact.com/de/produkte/2868664>

Klassifikationen

ECLASS

ECLASS-13.0	27040701
ECLASS-15.0	27040701

ETIM

ETIM 10.0	EC002540
-----------	----------

UNSPSC

UNSPSC 21.0	39121000
-------------	----------

2868664

<https://www.phoenixcontact.com/de/produkte/2868664>

Environmental product compliance

EU RoHS

Erfüllt die Anforderungen nach RoHS-Richtlinie	Ja
Ausnahmeregelungen soweit bekannt	6(c), 7(c)-I

China RoHS

Environment friendly use period (EFUP)	EFUP-25
	Eine artikelbezogene China RoHS Deklarationstabelle finden Sie im Downloadbereich zum jeweiligen Artikel unter „Herstellereklärung“. Für alle Artikel mit EFUP-E wird keine China RoHS Deklarationstabelle ausgestellt und benötigt.

EU REACH SVHC

Hinweis auf REACH-Kandidatenstoff (CAS-Nr.)	Lead(CAS-Nr.: 7439-92-1)
	Lead(CAS-Nr.: 7439-92-1)
SCIP	413aacb0-a491-44a9-b92e-ed2ed50d27b3

EF3.1 Klimawandel

CO2e kg	7,388 kg CO2e
---------	---------------

Phoenix Contact 2026 © - Alle Rechte vorbehalten
<https://www.phoenixcontact.com>

PHOENIX CONTACT Deutschland GmbH
 Flachsmarktstraße 8
 D-32825 Blomberg
 +49 52 35/3-1 20 00
info@phoenixcontact.de