

MINI MCR-SL-I-I - Eingangstrennverstärker



2864406

<https://www.phoenixcontact.com/de/produkte/2864406>

Bitte beachten Sie, dass die in diesem PDF-Dokument angezeigten Daten aus unserem Online-Katalog generiert wurden. Bitte finden Sie die vollständigen Daten in der Benutzer-Dokumentation. Es gelten unsere Allgemeinen Nutzungsbedingungen für Downloads.



3-Wege-Trennverstärker, zur galvanischen Trennung von Analogsignalen, mit Schraubanschluss, Eingangssignal: 0(4) mA ... 20 mA, Ausgangssignal: 0(4) mA ... 20 mA

Produktbeschreibung

Der 6,2 mm schmale Normsignal-3-Wege-Trennverstärker MINI MCR-SL-I-I(-SP) wird zur galvanischen Trennung, Verstärkung und Filterung von Standard-Normsignalen eingesetzt.

Ein- und ausgangsseitig stehen die analogen Normsignale 0...20 mA oder 4...20 mA galvanisch getrennt zur Verfügung.

Die Spannungsversorgung (19,2 V DC bis 30 V DC) kann wahlweise über die Anschlussklemmen der Module oder im Verbund über den Tragschienen-Busverbinder erfolgen.

Ihre Vorteile

- Energieversorgung über das Fußelement (TBUS) möglich
- Preisgünstige Alternative zu konfigurierbaren Trennverstärkern
- Geringe Leistungsaufnahme
- 3-Wege-Trennung
- Hochkompakter Trennverstärker zur galvanischen Trennung, Wandlung, Verstärkung und Filterung von analogen Normsignalen
- Feste Signalkombinationen

Kaufmännische Daten

Artikelnummer	2864406
Verpackungseinheit	1 Stück
Mindestbestellmenge	1 Stück
Verkaufsschlüssel	DG
Produktschlüssel	DK1131
GTIN	4017918956158
Gewicht pro Stück (inklusive Verpackung)	86,3 g
Gewicht pro Stück (exklusive Verpackung)	71,1 g
Zolltarifnummer	85437090
Ursprungsland	DE

MINI MCR-SL-I-I - Eingangstrennverstärker



2864406

<https://www.phoenixcontact.com/de/produkte/2864406>

Technische Daten

Hinweise


Nutzungsbeschränkung

EMV-Hinweis	EMV: Klasse-A-Produkt, siehe Herstellererklärung im Downloadbereich
-------------	---

Artikeleigenschaften

Produkttyp	Eingangstrennverstärker
Produktfamilie	MINI Analog
Anzahl der Kanäle	1

Elektrische Eigenschaften

Galvanische Trennung	3-Wege-Trennung
Galvanische Trennung zwischen Eingang und Ausgang	ja
Grenzfrequenz (3 dB)	ca. 100 Hz
Maximale Verlustleistung bei Nennbedingung	250 mW
Schutzbeschaltung	Transientenschutz
Signalübertragungsverhalten	In = Out
Sprungantwort (10-90%)	≈  ms
Temperaturkoeffizient maximal	< 0,01 %/K
Temperaturkoeffizient typisch	< 0,002 %/K
Übertragungsfehler maximal	≤ 0,1 % (vom Endwert)

Galvanische Trennung

Überspannungskategorie	II
Verschmutzungsgrad	2

Galvanische Trennung Eingang/Ausgang/Versorgung IEC/EN 61010

Normen/Bestimmungen	IEC/EN 61010
Bemessungsisolationsspannung	50 V AC/DC
Prüfspannung	1,5 kV AC (50 Hz, 60 s)
Isolierung	Basisisolierung

Versorgung

Versorgungsnennspannung	24 V DC
Versorgungsspannungsbereich	19,2 V DC ... 30 V DC (Zur Brückung der Versorgungsspannung kann der Tragschienen-Busverbinder (ME 6,2 TBUS-2 1,5/5-ST-3,81 GN, Artikel-Nr. 2869728) eingesetzt werden, aufschnappbar auf 35-mm-Tragschiene nach EN 60715)
Stromaufnahme maximal	< 20 mA
Leistungsaufnahme	< 450 mW

Eingangsdaten

Signal: Strom

MINI MCR-SL-I-I - Eingangstrennverstärker

2864406

<https://www.phoenixcontact.com/de/produkte/2864406>

Anzahl der Eingänge	1
Konfigurierbar/Programmierbar	nein
Eingangssignal Strom	0 mA ... 20 mA 4 mA ... 20 mA
Eingangssignal Strom maximal	50 mA
Eingangswiderstand Stromeingang	ca. 50 Ω

Ausgangsdaten

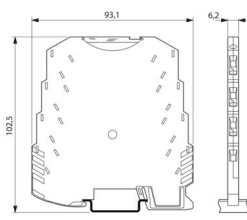
Signal: Strom

Anzahl der Ausgänge	1
Konfigurierbar/Programmierbar	nein
Leerlaufspannung	ca. 12,5 V
Ausgangssignal Strom	0 mA ... 20 mA 4 mA ... 20 mA
Ausgangssignal Strom maximal	28 mA
Bürde/Ausgangslast Stromausgang	< 500 Ω (bei 20 mA)
Ripple	< 20 mV _{SS} (an 500 Ω)

Anschlussdaten

Anschlussart	Schraubanschluss
Abisolierlänge	12 mm
Schraubengewinde	M3
Leiterquerschnitt starr	0,2 mm ² ... 2,5 mm ²
Leiterquerschnitt flexibel	0,2 mm ² ... 2,5 mm ²
Leiterquerschnitt AWG	26 ... 12

Maße

Maßzeichnung	
Breite	6,2 mm
Höhe	93,1 mm
Tiefe	101,2 mm

Materialangaben

Farbe	grün (RAL 6021)
Material Gehäuse	PBT
Brandschutz für Schienenfahrzeuge (DIN EN 45545-2) R22	HL 1 - HL 2
Brandschutz für Schienenfahrzeuge (DIN EN 45545-2) R23	HL 1 - HL 2
Brandschutz für Schienenfahrzeuge (DIN EN 45545-2) R24	HL 1 - HL 2

Umwelt- und Lebensdauerbedingungen

Umgebungsbedingungen

Schutzart	IP20
Umgebungstemperatur (Betrieb)	-20 °C ... 65 °C
Umgebungstemperatur (Lagerung/Transport)	-40 °C ... 85 °C
Höhenlage	≤ 2000 m
Zulässige Luftfeuchtigkeit (Betrieb)	5 % ... 95 % (keine Betauung)

Zulassungen

CE

Zertifikat	CE-konform
------------	------------

UL, USA / Kanada

Kenzeichnung	UL 508 Recognized
	Class I, Div. 2, Groups A, B, C, D T5

EMV-Daten

Elektromagnetische Verträglichkeit	Konformität zur EMV-Richtlinie
Störfestigkeit	EN 61000-6-2
Hinweis	Während der Störbeeinflussung kann es zu geringen Abweichungen kommen.

Störabstrahlung

Normen/Bestimmungen	EN 61000-6-4
---------------------	--------------

Entladung statischer Elektrizität

Bemerkung	Es sind Schutzmaßnahmen gegen elektrostatische Entladung zu treffen.
-----------	--

Elektromagnetisches HF-Feld

Benennung	Elektromagnetisches HF-Feld
Normen/Bestimmungen	EN 61000-4-3
typische Abweichung vom Messbereichsendwert	10 %

Schnelle Transienten (Burst)

Benennung	Schnelle transiente Störungen (Burst)
Normen/Bestimmungen	EN 61000-4-4
typische Abweichung vom Messbereichsendwert	10 %

Leitungsgeführte Beeinflussung

Benennung	Leitungsgeführte Störgrößen
Normen/Bestimmungen	EN 61000-4-6
typische Abweichung vom Messbereichsendwert	10 %

Normen und Bestimmungen

Galvanische Trennung	3-Wege-Trennung
----------------------	-----------------

MINI MCR-SL-I-I - Eingangstrennverstärker



2864406

<https://www.phoenixcontact.com/de/produkte/2864406>

Montage

Montageart	Tragschienenmontage
Montagehinweis	Zur Brückung der Versorgungsspannung kann der Tragschienen-Busverbinder eingesetzt werden, aufschnappbar auf 35-mm-Tragschiene nach EN 60715.
Einbaulage	beliebig

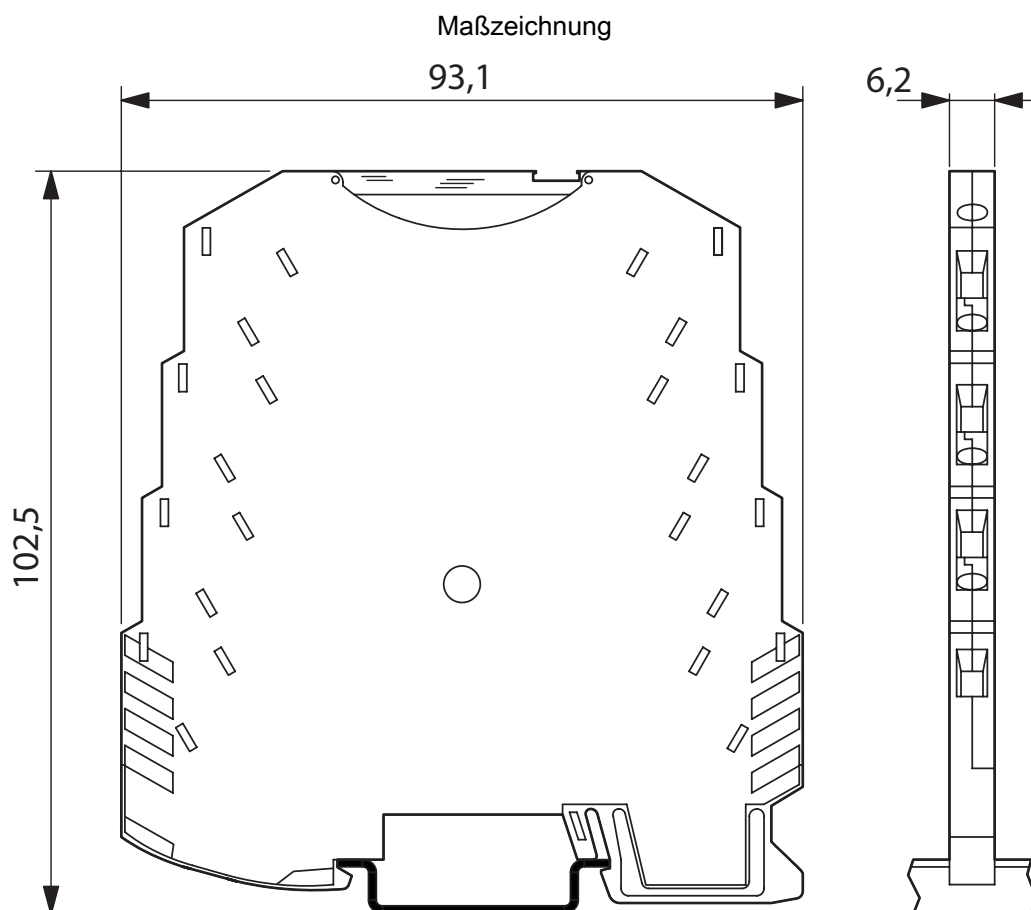
MINI MCR-SL-I-I - Eingangstrennverstärker

2864406

<https://www.phoenixcontact.com/de/produkte/2864406>



Zeichnungen

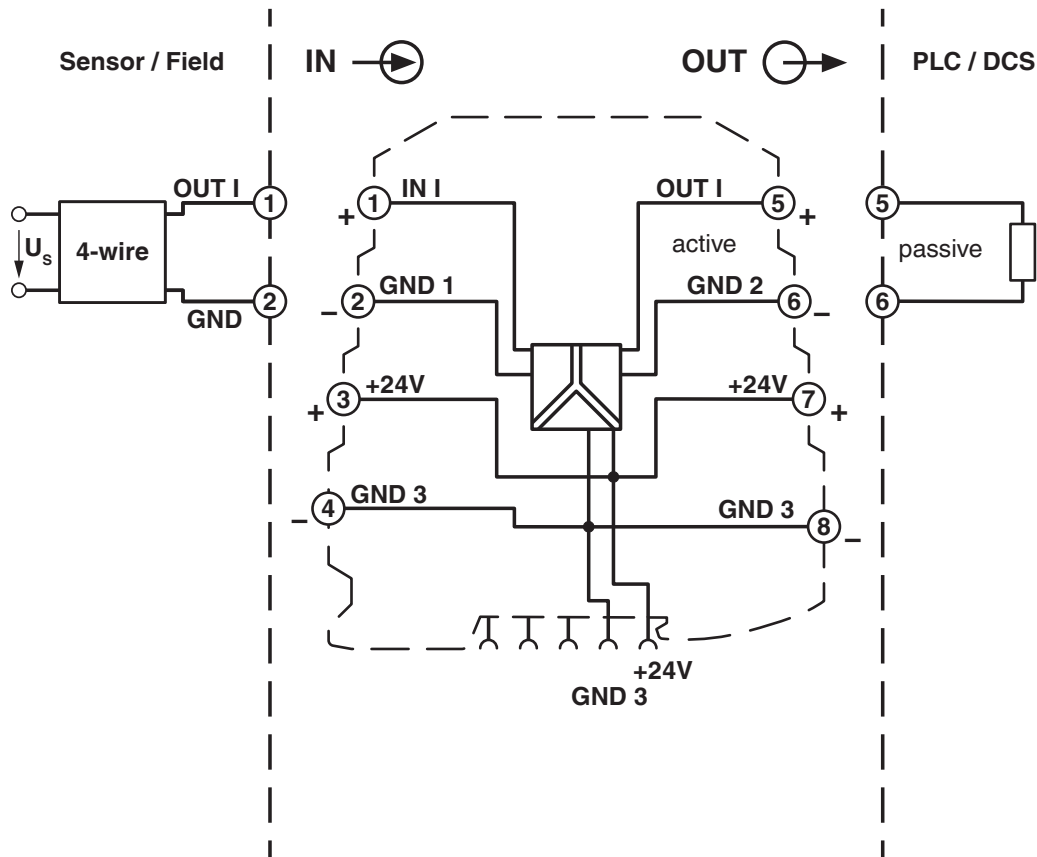


MINI MCR-SL-I-I - Eingangstrennverstärker

2864406

<https://www.phoenixcontact.com/de/produkte/2864406>

Blockschaltbild



MINI MCR-SL-I-I - Eingangstrennverstärker



2864406

<https://www.phoenixcontact.com/de/produkte/2864406>

Zulassungen

📄 Zum Herunterladen von Zertifikaten, besuchen Sie die Produktdetailseite: <https://www.phoenixcontact.com/de/produkte/2864406>



cUL Recognized
Zulassungs-ID: E238705



UL Recognized
Zulassungs-ID: E238705

DNV

Zulassungs-ID: TAA000020N



BV

Zulassungs-ID: 39933/C0 BV



cUL Listed

Zulassungs-ID: E199827



UL Listed

Zulassungs-ID: E199827

MINI MCR-SL-I-I - Eingangstrennverstärker



2864406

<https://www.phoenixcontact.com/de/produkte/2864406>

Klassifikationen

ECLASS

ECLASS-13.0	27210120
ECLASS-15.0	27210120

ETIM

ETIM 10.0	EC002653
-----------	----------

UNSPSC

UNSPSC 21.0	39121000
-------------	----------

2864406

<https://www.phoenixcontact.com/de/produkte/2864406>

Environmental product compliance

EU RoHS

Erfüllt die Anforderungen nach RoHS-Richtlinie	Ja
Ausnahmeregelungen soweit bekannt	6(c), 7(a), 7(c)-I

China RoHS

Environment friendly use period (EFUP)	EFUP-50
	Eine artikelbezogene China RoHS Deklarationstabelle finden Sie im Downloadbereich zum jeweiligen Artikel unter „Herstellereklärung“. Für alle Artikel mit EFUP-E wird keine China RoHS Deklarationstabelle ausgestellt und benötigt.

EU REACH SVHC

Hinweis auf REACH-Kandidatenstoff (CAS-Nr.)	Lead(CAS-Nr.: 7439-92-1) 2,2',6,6'-tetrabromo-4,4'-isopropylidenediphenol(CAS-Nr.: 79-94-7)
SCIP	adc772d5-f5fa-42bc-b60a-4e2aa57a4e7c

EF3.1 Klimawandel

CO2e kg	1,925 kg CO2e
---------	---------------

Phoenix Contact 2026 © - Alle Rechte vorbehalten
<https://www.phoenixcontact.com>

PHOENIX CONTACT Deutschland GmbH
 Flachsmarktstraße 8
 D-32825 Blomberg
 +49 52 35/3-1 20 00
info@phoenixcontact.de