

MCR-SL-D-FIT - Digitalanzeige



2864024

<https://www.phoenixcontact.com/de/produkte/2864024>

Bitte beachten Sie, dass die in diesem PDF-Dokument angezeigten Daten aus unserem Online-Katalog generiert wurden. Bitte finden Sie die vollständigen Daten in der Benutzer-Dokumentation. Es gelten unsere Allgemeinen Nutzungsbedingungen für Downloads.



MCR-Digitalanzeige, zur Messung und Anzeige von Frequenzen, Impulsen und Zeiten, 6-stellige Anzeige

Kaufmännische Daten

Artikelnummer	2864024
Verpackungseinheit	1 Stück
Mindestbestellmenge	1 Stück
Verkaufsschlüssel	DG
Produktschlüssel	DK1141
GTIN	4017918976477
Gewicht pro Stück (inklusive Verpackung)	78,6 g
Gewicht pro Stück (exklusive Verpackung)	92,6 g
Zolltarifnummer	90291000
Ursprungsland	DE

Technische Daten

Artikeleigenschaften

Produkttyp	Digitalanzeige
Konfiguration	Tastatur

Systemeigenschaften

Funktionalität

Konfiguration	Tastatur
---------------	----------

Elektrische Eigenschaften

Versorgung

Versorgungsspannungsbereich	10 V DC ... 30 V DC
Stromaufnahme maximal	max. 40 mA

Eingangsdaten

Messen:

Reseteingang	Setzfunktion auf Setzwert bzw. auf Null
Verwendbare Eingangsquellen	NPN/PNP-Transistorausgänge, potenzialfreie Relaiskontakte
Polarität	für alle Eingänge gemeinsam programmierbar
Impulsform	beliebig (Schmitt-Trigger Eingang), bei maximaler Frequenz Rechteckimpulse 1:1
Impulszeit	min. 5 μ s
Eingangsfrequenz	max. 60 kHz (CntDir)
	max. 25 kHz (UpDown / Up.Up/Quad 1/ Quad 2)
	max. 15 kHz ((Quad 4))

Signal

Signalpegel "1"-Signal	$0,6 \times U_B \dots 30 \text{ V DC}$
Signalpegel "0"-Signal	$0 \text{ V DC} \dots 0,2 \times U_B$
Schaltpegel "1"-Signal	$4 \text{ V DC} \dots 30 \text{ V DC}$
Schaltpegel "0"-Signal	$0 \text{ V DC} \dots 2 \text{ V DC}$
Eingangswiderstand Spannungseingang	10 k Ω
Messrate	$0,1\text{s}^{-1} / 0,5\text{s}^{-1}$

Ausgangsdaten

Schalten: Transistor

Schaltspannung maximal	30 V DC
Schaltstrom maximal	10 mA

Signal

Anzahl der angezeigten Stellen	6
Anzeige	7-Segment LED; 8 mm; rot

Anschlussdaten

Anschlussart	Schraubanschluss
Abisolierlänge	8 mm
Schraubengewinde	M3
Leiterquerschnitt starr	0,14 mm ² ... 1 mm ²
Leiterquerschnitt flexibel	0,14 mm ² ... 1,5 mm ²
Leiterquerschnitt AWG	26 ... 16

Maße

Breite	48 mm
Höhe	24 mm
Tiefe	68 mm

Materialangaben

Material Gehäuse	Macrolon 2405
------------------	---------------

Umwelt- und Lebensdauerbedingungen

Umgebungsbedingungen

Schutzart	IP65 (Frontseitig)
Umgebungstemperatur (Betrieb)	-20 °C ... 65 °C (10 V DC ... 26 V DC) -20 °C ... 55 °C (> 26 V DC ... 30 V DC)
Umgebungstemperatur (Lagerung/Transport)	-25 °C ... 70 °C

Zulassungen

CE

Zertifikat	CE-konform
------------	------------

UL, USA / Kanada

Kennzeichnung	UL 863
---------------	--------

EMV-Daten

Störfestigkeit	EN 61000-6-2
	EN 61000-4-2

Störabstrahlung

Normen/Bestimmungen	EN 55011 / Klasse B
---------------------	---------------------

Montage

Montageart	Frontplattenmontage
------------	---------------------

MCR-SL-D-FIT - Digitalanzeige

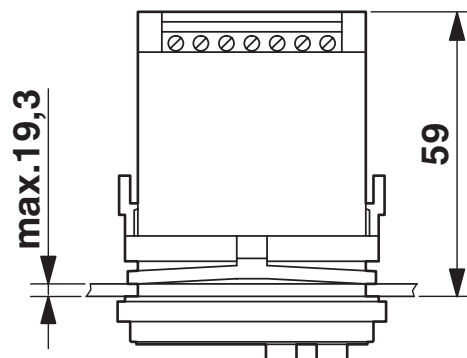
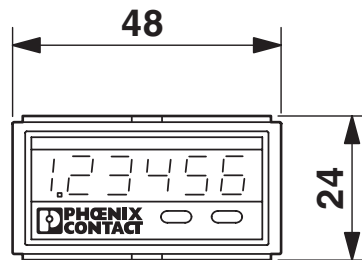
2864024

<https://www.phoenixcontact.com/de/produkte/2864024>



Zeichnungen

Maßzeichnung



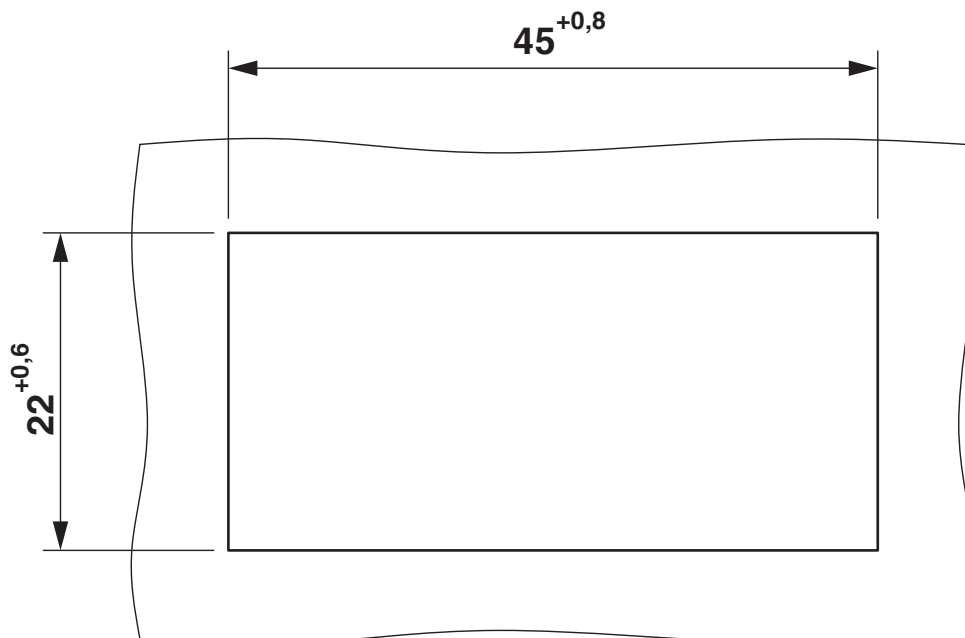
MCR-SL-D-FIT - Digitalanzeige

2864024

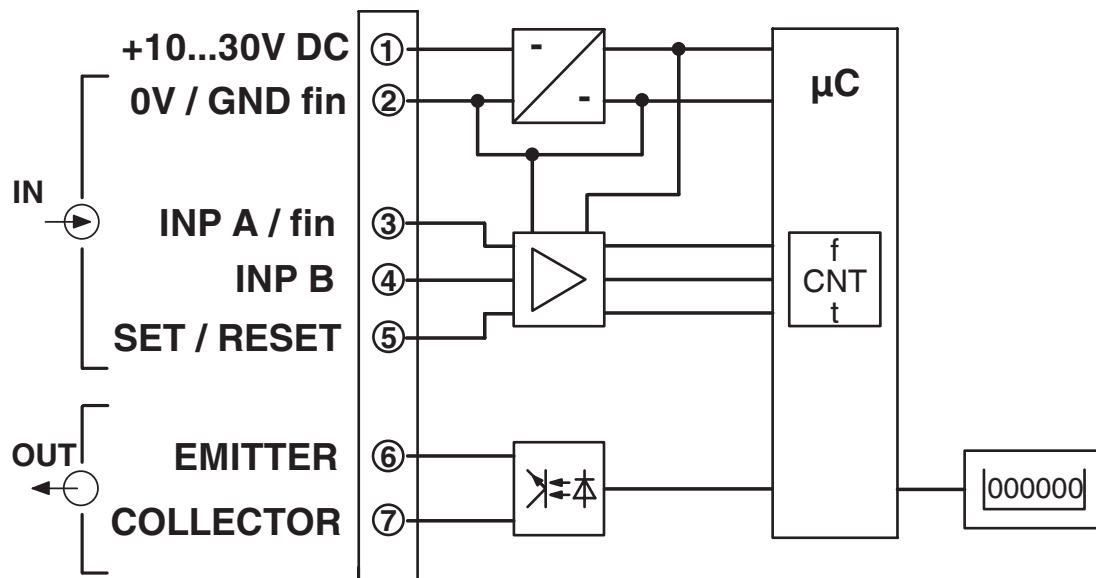
<https://www.phoenixcontact.com/de/produkte/2864024>



Maßzeichnung



Schaltplan



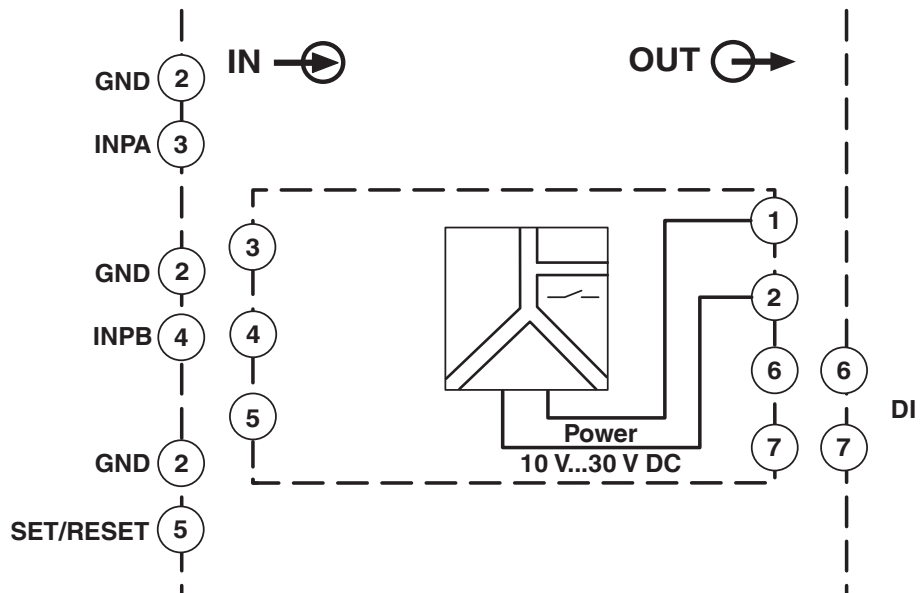
MCR-SL-D-FIT - Digitalanzeige

2864024

<https://www.phoenixcontact.com/de/produkte/2864024>



Blockschaltbild



Blockschaltbild MCR-SL-D-FIT

MCR-SL-D-FIT - Digitalanzeige



2864024

<https://www.phoenixcontact.com/de/produkte/2864024>

Zulassungen

📄 Zum Herunterladen von Zertifikaten, besuchen Sie die Produktdetailseite: <https://www.phoenixcontact.com/de/produkte/2864024>



cUL Recognized

Zulassungs-ID: FILE E 197577



UL Recognized

Zulassungs-ID: FILE E 197577



EAC

Zulassungs-ID: RU*DE.*08.B.01522/19

MCR-SL-D-FIT - Digitalanzeige

2864024

<https://www.phoenixcontact.com/de/produkte/2864024>



Klassifikationen

ECLASS

ECLASS-13.0	27210301
ECLASS-15.0	27210301

UNSPSC

UNSPSC 21.0	39121000
-------------	----------

2864024

<https://www.phoenixcontact.com/de/produkte/2864024>

Environmental product compliance

EU RoHS

Erfüllt die Anforderungen nach RoHS-Richtlinie

Ja, Keine Ausnahmeregelungen

China RoHS

Environment friendly use period (EFUP)

EFUP-E

Keine Gefahrstoffe über den Grenzwerten

EU REACH SVHC

Hinweis auf REACH-Kandidatenstoff (CAS-Nr.)

Kein Stoff mit einem Massenanteil von mehr als 0,1 %

Phoenix Contact 2026 © - Alle Rechte vorbehalten
<https://www.phoenixcontact.com>

PHOENIX CONTACT Deutschland GmbH
Flachmarktstraße 8
D-32825 Blomberg
+49 52 35/3-1 20 00
info@phoenixcontact.de