

Bitte beachten Sie, dass die in diesem PDF-Dokument angezeigten Daten aus unserem Online-Katalog generiert wurden. Bitte finden Sie die vollständigen Daten in der Benutzer-Dokumentation. Es gelten unsere Allgemeinen Nutzungsbedingungen für Downloads.



Inline, Relaisklemme, Relaisausgänge: 4 (potenzialfrei), Wechsler, 24 V DC, 230 V AC, zum Schalten von ohmschen Lasten, Übertragungsgeschwindigkeit im Lokalbus: 500 kBit/s, Schutzart: IP20, inklusive Inline-Steckern und Beschriftungsfeldern

Produktbeschreibung

Die Klemme ist zum Einsatz innerhalb einer Inline-Station vorgesehen. Die Klemme hat vier Relaiswechslerkontakte, die potenzialfrei herausgeführt sind. Die Klemme kann im Bereich der Schutzkleinspannung und im AC-Bereich eingesetzt werden. Beachten Sie beim Einsatz der Klemme im AC-Bereich die dafür gültigen Bestimmungen und Sicherheitshinweise! Merkmale - Sichere Trennung nach EN 50178 - Potenzialfreier Anschluss für vier Aktoren - Nennstrom am Ausgang: 3 A - Gesamtstrom der Klemme: $4 \times 3 \text{ A} = 12 \text{ A}$ - Diagnose- und Statusanzeigen

Ihre Vorteile

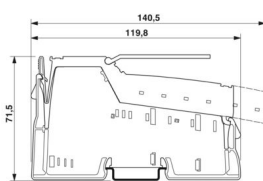
- Sichere Trennung
- Potenzialfreie Anschlüsse für 4 Aktoren
- Nennstrom am Ausgang: 3 A
- Gesamtstrom der Klemme: 3 A
- Diagnose- und Statusanzeigen

Kaufmännische Daten

Artikelnummer	2861878
Verpackungseinheit	1 Stück
Mindestbestellmenge	1 Stück
Verkaufsschlüssel	DN
Produktschlüssel	DRI133
GTIN	4017918894573
Gewicht pro Stück (inklusive Verpackung)	216,4 g
Gewicht pro Stück (exklusive Verpackung)	138 g
Zolltarifnummer	85389099
Ursprungsland	DE

Technische Daten

Maße

Maßzeichnung	
Breite	48,8 mm
Höhe	119,8 mm
Tiefe	71,5 mm
Hinweis zu Maßangaben	Gehäusemaße

Hinweise

Hinweis zur Anwendung

Hinweis zur Anwendung	Nur für den industriellen Einsatz
-----------------------	-----------------------------------

Schnittstellen

Inline-Lokalbus

Anzahl Schnittstellen	2
Anschlussart	Inline-Datenrangierer
Übertragungsgeschwindigkeit	500 kBit/s

Systemeigenschaften

Modul

ID-Code (dez)	189
ID-Code (hex)	BD
Längencode (hex)	41
Längencode (dez)	65
Prozessdatenkanal	4 Bit
Eingabeadressraum	0 Byte
Ausgabeadressraum	4 Bit
Registerlänge	4 Bit
Bedarf an Parameterdaten	3 Byte
Bedarf an Konfigurationsdaten	4 Byte

Ausgangsdaten

Relais

Anzahl der Ausgänge	4 (potenzialfrei)
Anschlussart	Zugfederanschluss

Kontaktausführung	Wechsler
Schaltspannung	min. 5 V DC
	max. 250 V DC

Artikeleigenschaften

Produkttyp	I/O-Komponente
Produktfamilie	Inline
Bauform	modular
Installationsort	Schaltschrank
Lieferumfang	inklusive Inline-Steckern und Beschriftungsfeldern
Anzahl der Kanäle	4
Besondere Eigenschaften	zum Schalten von ohmschen Lasten

Elektrische Eigenschaften

Maximale Verlustleistung bei Nennbedingung	2,85 W
--	--------

Potenziale: Versorgung der Logik (U_L)

Versorgungsspannung	7,5 V DC (über Potenzialrangierer)
Stromaufnahme	max. 187 mA

Potenzialtrennung/Isolation der Spannungsbereiche

Prüfspannung: Relaiskontakt / Buslogik	4 kV, 50 Hz, 1 min
Prüfspannung: Kontakt / Kontakt	1 kV, 50 Hz, 1 min
Prüfspannung: Kontakt / PE	1 kV, 50 Hz, 1 min

Anschlussdaten

Anschlussstechnik

Benennung Anschluss	Inline-Anschlussstecker
---------------------	-------------------------

Inline-Anschlussstecker

Anschlussart	Zugfederanschluss
Leiterquerschnitt starr	0,08 mm ² ... 1,5 mm ²
Leiterquerschnitt flexibel	0,08 mm ² ... 1,5 mm ²
Leiterquerschnitt AWG	28 ... 16
Abisolierlänge	8 mm

Umwelt- und Lebensdauerbedingungen

Umgebungsbedingungen

Umgebungstemperatur (Betrieb)	-25 °C ... 55 °C
Schutzart	IP20
Luftdruck (Betrieb)	70 kPa ... 106 kPa (bis zu 3000 m üNN)
Luftdruck (Lagerung/Transport)	70 kPa ... 106 kPa (bis zu 3000 m üNN)
Umgebungstemperatur (Lagerung/Transport)	-25 °C ... 85 °C
Zulässige Luftfeuchtigkeit (Betrieb)	0 % ... 85 % (im Bereich von -25 °C ... +55 °C sind geeignete Maßnahmen gegen erhöhte Luftfeuchtigkeit (> 85 %) zu treffen)

IB IL 24/230 DOR4/W-PAC - Relaismodul



2861878

<https://www.phoenixcontact.com/de/produkte/2861878>

Zulässige Luftfeuchtigkeit (Lagerung/Transport)	0 % ... 85 % (eine leichte Betauung von kurzer Dauer darf gelegentlich am Außengehäuse auftreten)
---	---

Normen und Bestimmungen

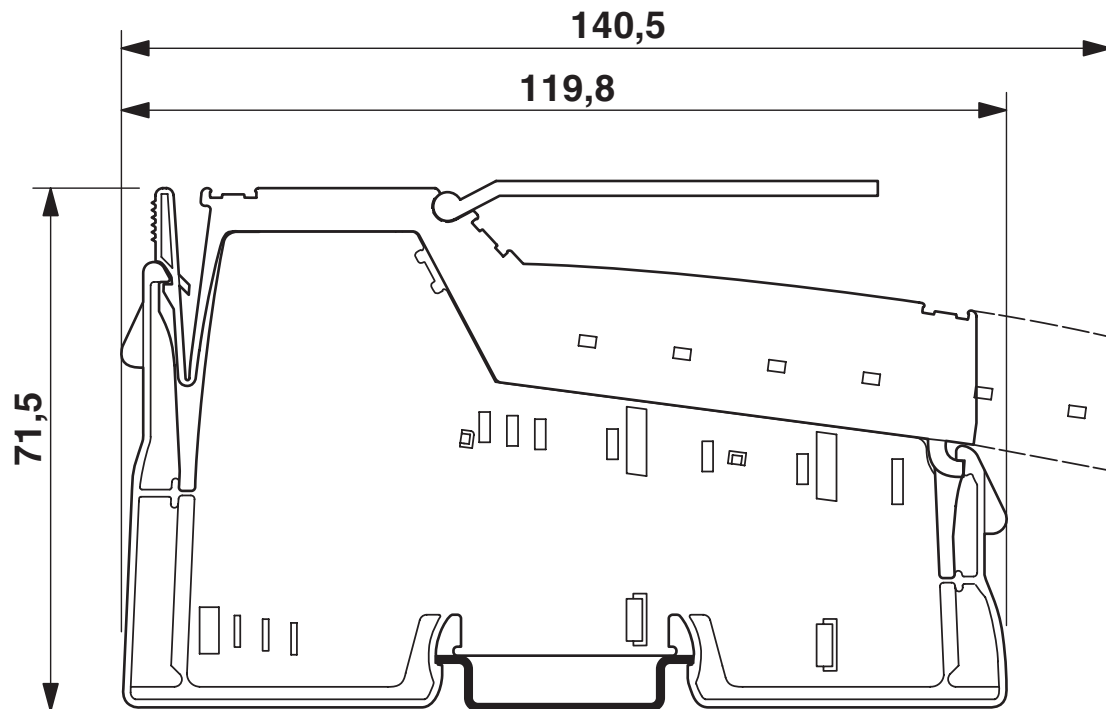
Schutzklasse	I (IEC 61140, EN 61140, VDE 0140-1)
--------------	-------------------------------------

Montage

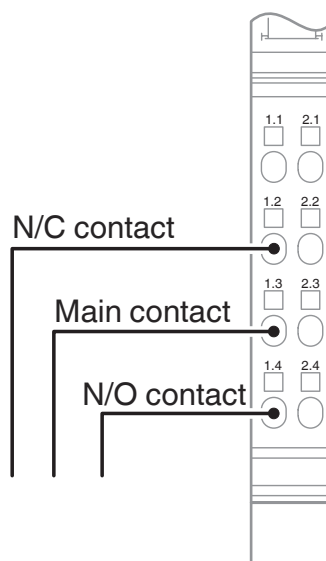
Montageart	Tragschienenmontage
------------	---------------------

Zeichnungen

Maßzeichnung



Anschlusszeichnung

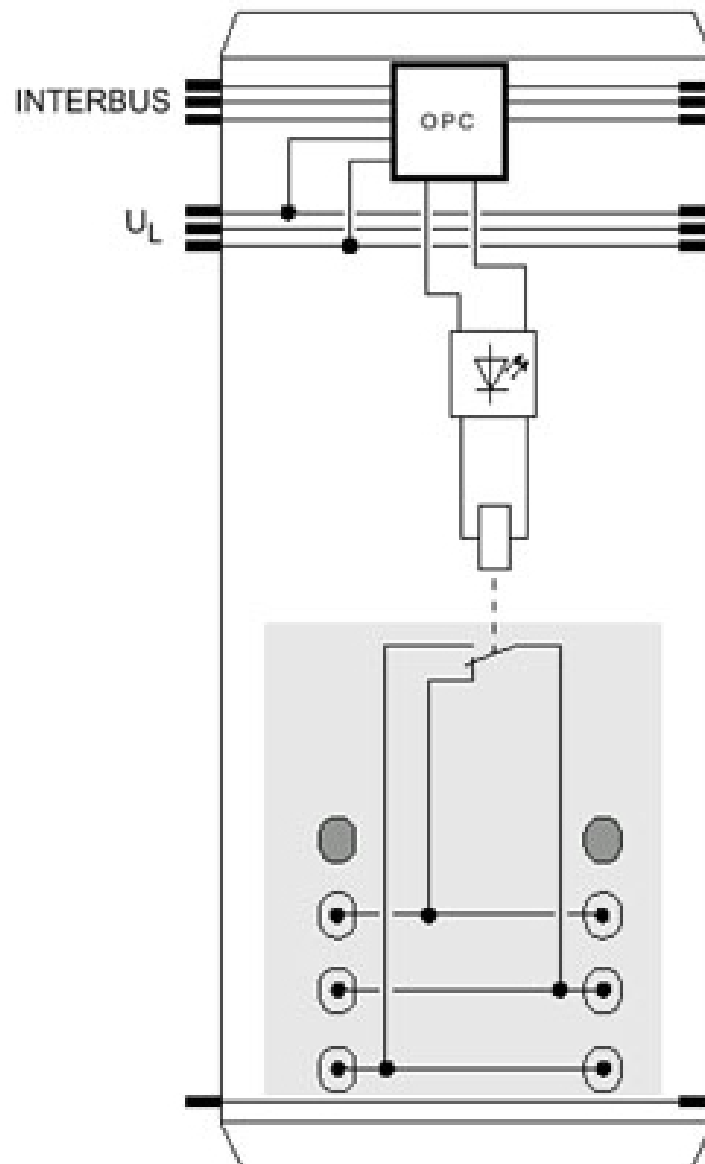


IB IL 24/230 DOR4/W-PAC - Relaismodul

2861878

<https://www.phoenixcontact.com/de/produkte/2861878>

Blockschaltbild



IB IL 24/230 DOR4/W-PAC - Relaismodul



2861878

<https://www.phoenixcontact.com/de/produkte/2861878>

Zulassungen

📄 Zum Herunterladen von Zertifikaten, besuchen Sie die Produktdetailseite: <https://www.phoenixcontact.com/de/produkte/2861878>



DNV GL

Zulassungs-ID: TAA00000BN



LR

Zulassungs-ID: LR23398855TA



BV

Zulassungs-ID: 21725/C1 BV

BSH

Zulassungs-ID: 658a



RINA

Zulassungs-ID: ELE121121XG

ABS

Zulassungs-ID: 22-2226444-PDA



cULus Recognized

Zulassungs-ID: E140324

2861878

<https://www.phoenixcontact.com/de/produkte/2861878>

Klassifikationen

ECLASS

ECLASS-13.0	27242604
ECLASS-15.0	27242604

ETIM

ETIM 10.0	EC001599
-----------	----------

UNSPSC

UNSPSC 21.0	32151600
-------------	----------

2861878

<https://www.phoenixcontact.com/de/produkte/2861878>

Environmental product compliance

EU RoHS

Erfüllt die Anforderungen nach RoHS-Richtlinie	Ja
Ausnahmeregelungen soweit bekannt	7(a), 7(c)-I

China RoHS

Environment friendly use period (EFUP)	EFUP-50
	Eine artikelbezogene China RoHS Deklarationstabelle finden Sie im Downloadbereich zum jeweiligen Artikel unter „Herstellereklärung“. Für alle Artikel mit EFUP-E wird keine China RoHS Deklarationstabelle ausgestellt und benötigt.

EU REACH SVHC

Hinweis auf REACH-Kandidatenstoff (CAS-Nr.)	Lead(CAS-Nr.: 7439-92-1)
SCIP	aa33a80b-10d2-497c-9332-4cda31e84913

EF3.1 Klimawandel

CO2e kg	2,626 kg CO2e
---------	---------------

Phoenix Contact 2026 © - Alle Rechte vorbehalten
<https://www.phoenixcontact.com>

PHOENIX CONTACT Deutschland GmbH
 Flachmarktstraße 8
 D-32825 Blomberg
 +49 52 35/3-1 20 00
info@phoenixcontact.de