

PT 4-BE - Überspannungsschutz-Basiselement



2839402

<https://www.phoenixcontact.com/de/produkte/2839402>

Bitte beachten Sie, dass die in diesem PDF-Dokument angezeigten Daten aus unserem Online-Katalog generiert wurden. Bitte finden Sie die vollständigen Daten in der Benutzer-Dokumentation. Es gelten unsere Allgemeinen Nutzungsbedingungen für Downloads.



Basiselement für Schutzstecker PT mit Schutzschaltung für einen 4-adrigen erdpotenzialfrei betriebenen Signalkreis, Brücke zwischen den Anschlüssen 3-4 (GND) und 9-10, Montage auf NS 35/7,5 und NS 35/15, Gehäusebreite: 17,5 mm

Ihre Vorteile

- Hoher Wartungskomfort durch 2-teiligen Aufbau
- Einfache Auswahl für jede Anforderung im MSR-Bereich dank komplettem Portfolio
- Keine Beeinflussung des Signals bei Wartungsarbeiten dank impedanzneutralem Stecken und Ziehen der Schutzstecker

Kaufmännische Daten

Artikelnummer	2839402
Verpackungseinheit	10 Stück
Mindestbestellmenge	1 Stück
Verkaufsschlüssel	CA
Produktschlüssel	CL2111
GTIN	4017918182816
Gewicht pro Stück (inklusive Verpackung)	56,44 g
Gewicht pro Stück (exklusive Verpackung)	55,85 g
Zolltarifnummer	85366990
Ursprungsland	DE

Technische Daten

Hinweise

Hinweis zum Betrieb	Bei Verwendung der Basiselemente PT ...-BE sind die Anschlüsse 9/10 (GND) direkt über den metallenen Montagefuß mit der Tragschiene verbunden.
---------------------	---

Artikeleigenschaften

Produkttyp	Basiselement
Produktfamilie	PLUGTRAB PT
Bauform	Basiselement, Tragschienenmontage
Polzahl	4
Aderpaare pro Modul	2

Isolationseigenschaften

Überspannungskategorie	III
Verschmutzungsgrad	2

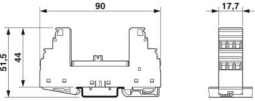
Elektrische Eigenschaften

Nennspannung U_N	110 V AC
--------------------	----------

Anschlussdaten

Anschlussart	Schraubanschluss
Schraubengewinde	M3
Anzugsdrehmoment	0,5 Nm
Leiterquerschnitt flexibel	0,2 mm ² ... 2,5 mm ²
Leiterquerschnitt starr	0,2 mm ² ... 4 mm ²
Leiterquerschnitt AWG	24 ... 12

Maße

Maßzeichnung	
Breite	17,7 mm
Höhe	90 mm
Tiefe	51,5 mm (inkl. Tragschiene 7,5 mm)
Teilungseinheit	1 TE

Materialangaben

Farbe	schwarz (RAL 9005)
	kupferfarben
Brennbarkeitsklasse nach UL 94	V-0
Material Gehäuse	PA 6.6

PT 4-BE - Überspannungsschutz-Basiselement



2839402

<https://www.phoenixcontact.com/de/produkte/2839402>

Mechanische Eigenschaften

Mechanische Daten

Offene Seitenwand	Nein
-------------------	------

Schutzschaltung

Nennspannung U_N	110 V AC
Höchste Dauerspannung U_C	60 V DC 120 V AC
Bemessungsstrom	150 mA DC (80 °C / 60 V) 500 mA DC (80 °C / 40 V) 2 A AC (80 °C) 1,6 A DC (mit PT 2X2-FF-ST)
Widerstand pro Pfad	0 Ω
Meldung Überspannungsschutz defekt	keine
Erforderliche Vorsicherung maximal	160 mA DC (T / 60 V) 500 mA DC (T / 40 V) 2 A AC (T) 1,6 A (FF, mit PT 2X2-FF-ST)

Umwelt- und Lebensdauerbedingungen

Umgebungsbedingungen

Schutzart	IP20
Umgebungstemperatur (Betrieb)	-40 °C ... 85 °C
Umgebungstemperatur (Lagerung/Transport)	-40 °C ... 85 °C
Höhenlage	\leq 2000 m (amsl)

Normen und Bestimmungen

Normen/Bestimmungen	IEC 61643-21
Hinweis	2000 + Corrigendum 2001 + A1:2008, modifiziert + A2:2012
Normen/Bestimmungen	EN 61643-21
Hinweis	2001 + A1:2009 + A2:2013

Montage

Montageart	Tragschiene: 35 mm
------------	--------------------

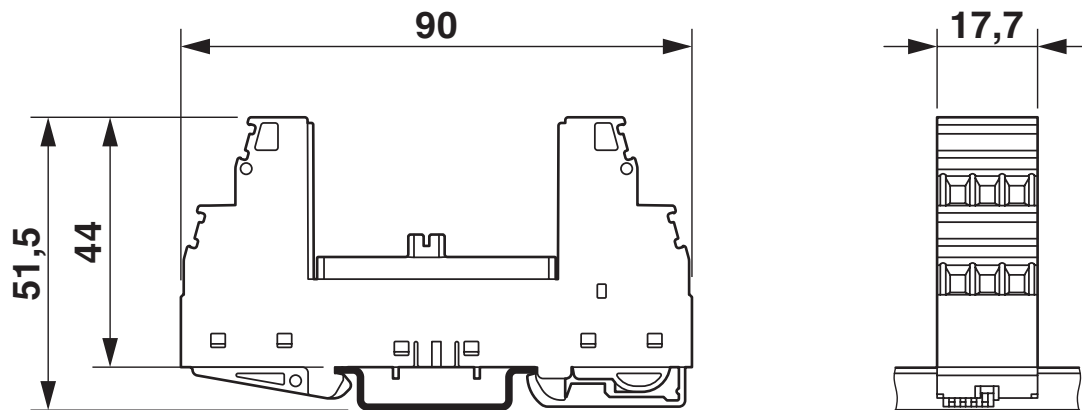
PT 4-BE - Überspannungsschutz-Basiselement

2839402

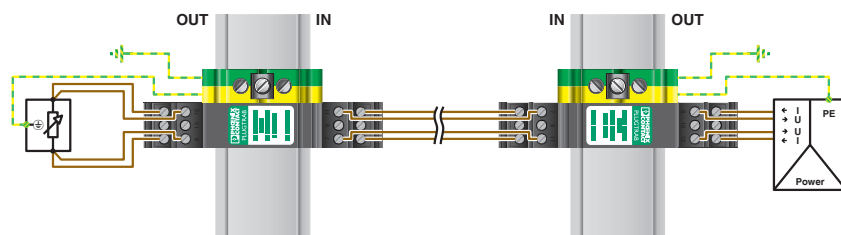
<https://www.phoenixcontact.com/de/produkte/2839402>

Zeichnungen

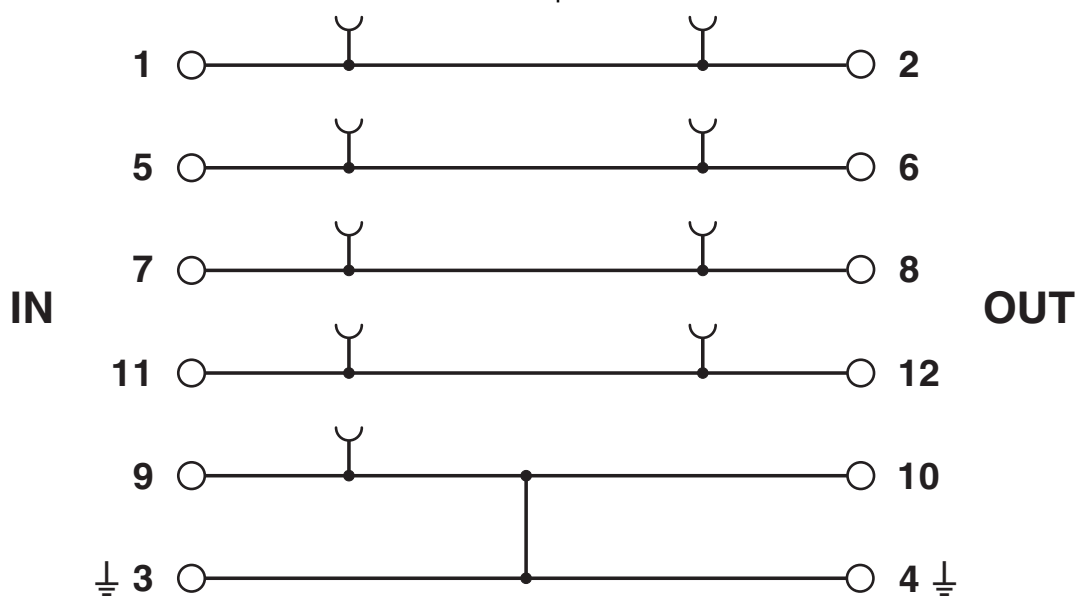
Maßzeichnung



Applikationszeichnung



Schaltplan



PT 4-BE - Überspannungsschutz-Basiselement



2839402

<https://www.phoenixcontact.com/de/produkte/2839402>

Zulassungen

📄 Zum Herunterladen von Zertifikaten, besuchen Sie die Produktdetailseite: <https://www.phoenixcontact.com/de/produkte/2839402>



DNV GL

Zulassungs-ID: TAE00001N6



UL Listed

Zulassungs-ID: FILE E 138168



cUL Listed

Zulassungs-ID: FILE E 333250



UL Listed

Zulassungs-ID: FILE E 333250

PT 4-BE - Überspannungsschutz-Basiselement



2839402

<https://www.phoenixcontact.com/de/produkte/2839402>

Klassifikationen

ECLASS

ECLASS-13.0	27171592
ECLASS-15.0	27171592

ETIM

ETIM 10.0	EC002497
-----------	----------

UNSPSC

UNSPSC 21.0	39121600
-------------	----------

2839402

<https://www.phoenixcontact.com/de/produkte/2839402>

Environmental product compliance

EU RoHS

Erfüllt die Anforderungen nach RoHS-Richtlinie

Ja, Keine Ausnahmeregelungen

China RoHS

Environment friendly use period (EFUP)

EFUP-E

Keine Gefahrstoffe über den Grenzwerten

EU REACH SVHC

Hinweis auf REACH-Kandidatenstoff (CAS-Nr.)

Kein Stoff mit einem Massenanteil von mehr als 0,1 %

Phoenix Contact 2026 © - Alle Rechte vorbehalten

<https://www.phoenixcontact.com>

PHOENIX CONTACT Deutschland GmbH

Flachmarktstraße 8

D-32825 Blomberg

+49 52 35/3-1 20 00

info@phoenixcontact.de