

CB E1 24DC/4A NC P - Elektronischer Geräteschutzschalter



2800918

<https://www.phoenixcontact.com/de/produkte/2800918>

Bitte beachten Sie, dass die in diesem PDF-Dokument angezeigten Daten aus unserem Online-Katalog generiert wurden. Bitte finden Sie die vollständigen Daten in der Benutzer-Dokumentation. Es gelten unsere Allgemeinen Nutzungsbedingungen für Downloads.



Elektronischer Geräteschutzschalter, 1-polig, aktive Strombegrenzung, 1 Öffnerkontakt, Stecker für Basiselement.

Ihre Vorteile

- Individuell anpassbar dank Schutzsteckern
- Schutzstecker mit festem Nennstromwert zum Schutz vor ungewollten Veränderungen
- Aktive Strombegrenzung für bessere Auslastung der vorgeschalteten Stromversorgung
- Erhöhte Anlagentransparenz über eingebaute Fernmeldefunktion

Kaufmännische Daten

Artikelnummer	2800918
Verpackungseinheit	1 Stück
Mindestbestellmenge	1 Stück
Verkaufsschlüssel	CE
Produktschlüssel	CLA134
GTIN	4046356690676
Gewicht pro Stück (inklusive Verpackung)	35 g
Gewicht pro Stück (exklusive Verpackung)	35 g
Zolltarifnummer	85362010
Ursprungsland	DE

CB E1 24DC/4A NC P - Elektronischer Geräteschutzschalter



2800918

<https://www.phoenixcontact.com/de/produkte/2800918>

Technische Daten

Hinweise

Allgemein	Bei Reihenmontage ohne Konvektionskühlung sollte der Gerätenennstrom wegen der thermischen Beeinflussung im Dauerbetrieb (100 % ED) nur zu max. 80 % geführt werden. In Anlagen oder Maschinen müssen besondere Vorkehrungen, die einen Wiederanlauf von Anlagenteilen ausschließen (z. B. Einsatz einer Sicherheits-SPS), getroffen werden. Das Parallelschalten mehrerer Schutzschalter ist nicht zulässig.
-----------	---

Artikeleigenschaften

Produkttyp	Geräteschutzschalter elektronisch
Produktfamilie	CB E
Bauform	Stecker
Polzahl	1
Anzahl der Kanäle	1

Isolationseigenschaften

Verschmutzungsgrad	2
--------------------	---

Elektrische Eigenschaften

Allgemein

Betriebsspannung	24 V DC
	18 V DC ... 30 V DC
Nennstrom I_N	4 A
Bemessungsstoßspannung	0,5 kV
Auslöseart	E (elektronisch)
Erforderliche Vorsicherung	nicht erforderlich, integriertes Fail-Safe-Element
Spannungsfestigkeit	max. 30 V DC (Lastkreis)
Aktive Strombegrenzung	typ. $1,25 \times I_N$
Sicherung	elektronisch
Ruhestrom I_0	typ. 8 mA (im eingeschalteten Zustand)
	typ. 17 mA (mit Meldeausgang)
Verlustleistung	0,81 W (im Nennbetrieb)
Temperaturderating	4 A (bei 50 °C)
MTBF (IEC 61709, SN 29500)	8320000 h (bei 25 °C mit 80 % Last)
	7410000 h (bei 40 °C mit 80 % Last)
Spannungsfall	100 mV (bei I_N)
Fail-Safe-Element	6 A DC
Kontaktausführung	ohne galvanische Trennung

Lastkreis

Abschaltzeit	200 ms (siehe Zeit/Strom-Kennlinie)
Unterspannungsabschaltung	< 14 V (typ. AUS)
	> 17 V (typ. EIN)

CB E1 24DC/4A NC P - Elektronischer Geräteschutzschalter

2800918

<https://www.phoenixcontact.com/de/produkte/2800918>

Max. kapazitive Last	20000 μ F
Einschaltverzögerung	typ. 2 ms

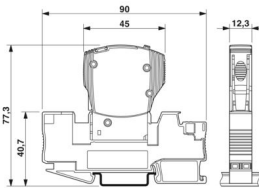
Hilfskontakt

Kontaktart	potenzialfreier Signalkontakt
Betriebsspannung minimal U_{\min} DC	10 V DC
Betriebsspannung maximal U_{\max} DC	30 V DC
Betriebsstrom minimal I_{\min}	10 mA
Betriebsstrom maximal I_{\max}	0,5 A

Anschlussdaten

Anschlussart	steckbar
--------------	----------

Maße

Maßzeichnung	
Breite	12,3 mm
Höhe	45 mm
Tiefe	52 mm
Breite Kompletต์modul	12,3 mm
Höhe Kompletต์modul	90 mm
Tiefe Kompletต์modul	77,3 mm

Materialangaben

Farbe	grau (RAL 7042)
	schwarz (RAL 9005)
Brennbarkeitsklasse nach UL 94	V-0

Umwelt- und Lebensdauerbedingungen

Umgebungsbedingungen

Schutzart	IP30 (Betätigungsbereich)
Umgebungstemperatur (Betrieb)	-25 °C ... 50 °C (keine Betauung)
Umgebungstemperatur (Lagerung/Transport)	-40 °C ... 70 °C
Feuchtigkeitsprüfung	96 h, 95 % RH, 40 °C
Vibration (Betrieb)	3g (nach IEC 60068-2-6, Test Fc)

Zulassungen

UL-Zulassung

Kennzeichnung	UL Listed UL 508
	UL Recognized UL 2367

CB E1 24DC/4A NC P - Elektronischer Geräteschutzschalter



2800918

<https://www.phoenixcontact.com/de/produkte/2800918>

Schiffbau-Zulassung

Kennzeichnung	DNV GL
---------------	--------

Normen und Bestimmungen

Normbezeichnung	EMV
Normen/Bestimmungen	EN 61000-6-3
Hinweis	Störaussendung
Normbezeichnung	EMV
Normen/Bestimmungen	EN 61000-6-2
Hinweis	Störfestigkeit

Montage

Montageart	auf Basiselement
------------	------------------

CB E1 24DC/4A NC P - Elektronischer Geräteschutzschalter

2800918

<https://www.phoenixcontact.com/de/produkte/2800918>

Zeichnungen

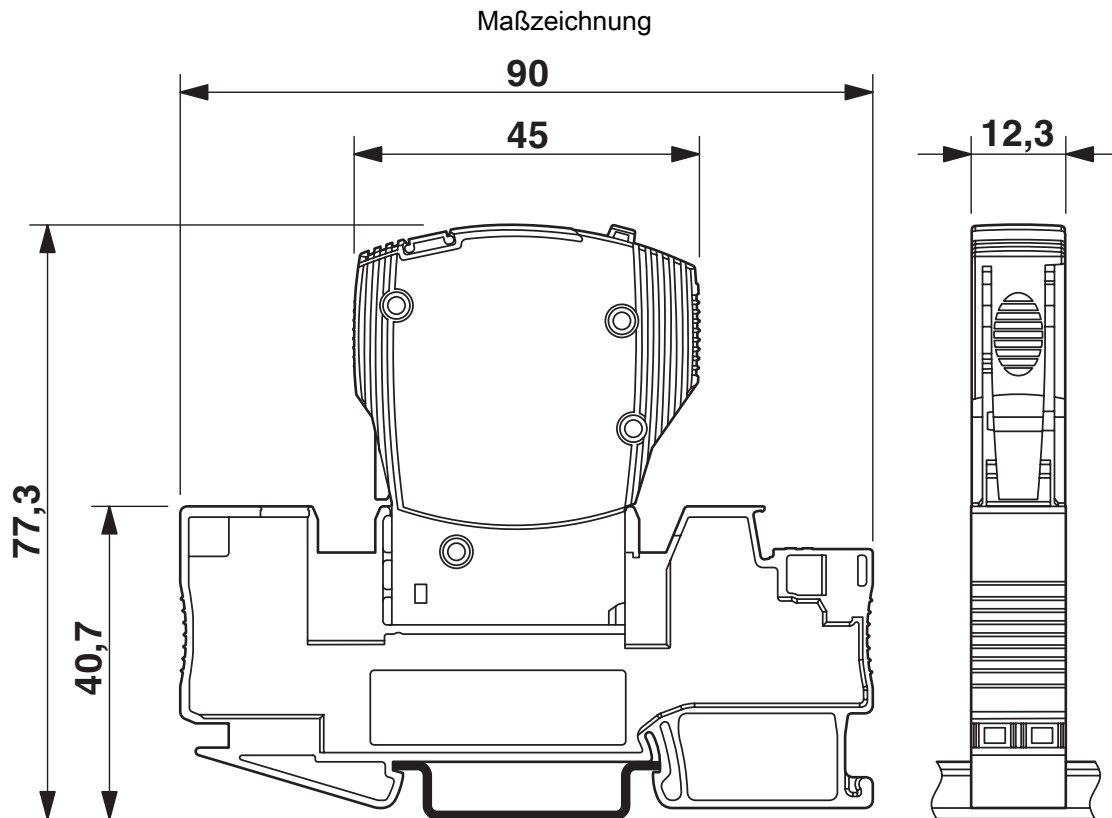


Abbildung zeigt das Kompletต์modul, bestehend aus Basiselement und Stecker

Applikationszeichnung



CB E1 24DC/4A NC P - Elektronischer Geräteschutzschalter

2800918

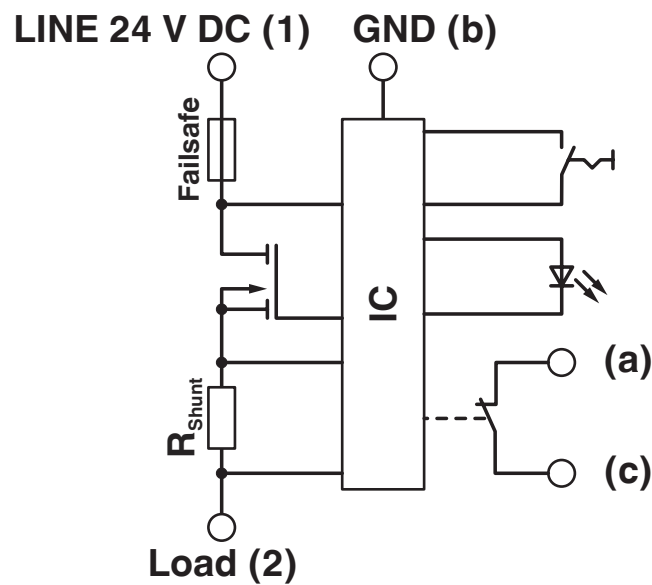
<https://www.phoenixcontact.com/de/produkte/2800918>

Diagramm



Auslösekennlinie

Schaltplan



CB E1 24DC/4A NC P - Elektronischer Geräteschutzschalter



2800918

<https://www.phoenixcontact.com/de/produkte/2800918>

Zulassungen

📄 Zum Herunterladen von Zertifikaten, besuchen Sie die Produktdetailseite: <https://www.phoenixcontact.com/de/produkte/2800918>



UL Recognized

Zulassungs-ID: FILE E 317172



DNV GL

Zulassungs-ID: TAE00003KA



cULus Listed

Zulassungs-ID: E123528

CB E1 24DC/4A NC P - Elektronischer Geräteschutzschalter



2800918

<https://www.phoenixcontact.com/de/produkte/2800918>

Klassifikationen

ECLASS

ECLASS-13.0	27140401
ECLASS-15.0	27140401

ETIM

ETIM 10.0	EC003538
-----------	----------

UNSPSC

UNSPSC 21.0	39121400
-------------	----------

CB E1 24DC/4A NC P - Elektronischer Geräteschutzschalter



2800918

<https://www.phoenixcontact.com/de/produkte/2800918>

Environmental product compliance

EU RoHS

Erfüllt die Anforderungen nach RoHS-Richtlinie	Ja
Ausnahmeregelungen soweit bekannt	7(a), 7(c)-I

China RoHS

Environment friendly use period (EFUP)	EFUP-25
	Eine artikelbezogene China RoHS Deklarationstabelle finden Sie im Downloadbereich zum jeweiligen Artikel unter „Herstellereklärung“. Für alle Artikel mit EFUP-E wird keine China RoHS Deklarationstabelle ausgestellt und benötigt.

EU REACH SVHC

Hinweis auf REACH-Kandidatenstoff (CAS-Nr.)	Lead(CAS-Nr.: 7439-92-1)
SCIP	f82d3ea9-c80a-4fea-80d4-c9b34665be97

EF3.1 Klimawandel

CO2e kg	2,804 kg CO2e
---------	---------------

Phoenix Contact 2026 © - Alle Rechte vorbehalten
<https://www.phoenixcontact.com>

PHOENIX CONTACT Deutschland GmbH
Flachmarktstraße 8
D-32825 Blomberg
+49 52 35/3-1 20 00
info@phoenixcontact.de