

CB E1 24DC/4A NO P - Elektronischer Geräteschutzschalter



2800904

<https://www.phoenixcontact.com/de/produkte/2800904>

Bitte beachten Sie, dass die in diesem PDF-Dokument angezeigten Daten aus unserem Online-Katalog generiert wurden. Bitte finden Sie die vollständigen Daten in der Benutzer-Dokumentation. Es gelten unsere Allgemeinen Nutzungsbedingungen für Downloads.



Elektronischer Geräteschutzschalter, 1-polig, aktive Strombegrenzung, 1 Schließerkontakt, Stecker für Basiselement.

Ihre Vorteile

- Individuell anpassbar dank Schutzsteckern
- Schutzstecker mit festem Nennstromwert zum Schutz vor ungewollten Veränderungen
- Aktive Strombegrenzung für bessere Auslastung der vorgeschalteten Stromversorgung
- Erhöhte Anlagentransparenz über eingebaute Fernmeldefunktion

Kaufmännische Daten

| | |
|--|---------------|
| Artikelnummer | 2800904 |
| Verpackungseinheit | 1 Stück |
| Mindestbestellmenge | 1 Stück |
| Verkaufsschlüssel | CE |
| Produktschlüssel | CLA134 |
| GTIN | 4046356690744 |
| Gewicht pro Stück (inklusive Verpackung) | 35 g |
| Gewicht pro Stück (exklusive Verpackung) | 35,2 g |
| Zolltarifnummer | 85362010 |
| Ursprungsland | DE |

CB E1 24DC/4A NO P - Elektronischer Geräteschutzschalter



2800904

<https://www.phoenixcontact.com/de/produkte/2800904>

Technische Daten

Artikeleigenschaften

| | |
|-------------------|-----------------------------------|
| Produkttyp | Geräteschutzschalter elektronisch |
| Produktfamilie | CB E |
| Bauform | Stecker |
| Polzahl | 1 |
| Anzahl der Kanäle | 1 |

Isolationseigenschaften

| | |
|--------------------|---|
| Verschmutzungsgrad | 2 |
|--------------------|---|

Elektrische Eigenschaften

Allgemein

| | |
|----------------------------|--|
| Betriebsspannung | 24 V DC |
| | 18 V DC ... 30 V DC |
| Nennstrom I_N | 4 A |
| Bemessungsstoßspannung | 0,5 kV |
| Auslöseart | E (elektronisch) |
| Erforderliche Vorsicherung | nicht erforderlich, integriertes Fail-Safe-Element |
| Spannungsfestigkeit | max. 30 V DC (Lastkreis) |
| Aktive Strombegrenzung | typ. $1,25 \times I_N$ |
| Sicherung | elektronisch |
| Ruhestrom I_0 | typ. 8 mA (im eingeschalteten Zustand) |
| | typ. 17 mA (mit Meldeausgang) |
| Verlustleistung | 0,81 W (im Nennbetrieb) |
| Temperaturderating | 4 A (bei 50 °C) |
| MTBF (IEC 61709, SN 29500) | 8320000 h (bei 25 °C mit 80 % Last) |
| | 7410000 h (bei 40 °C mit 80 % Last) |
| Spannungsfall | 100 mV (bei I_N) |
| Fail-Safe-Element | 6 A DC |
| Kontaktausführung | ohne galvanische Trennung |

Lastkreis

| | |
|---------------------------|-------------------------------------|
| Abschaltzeit | 200 ms (siehe Zeit/Strom-Kennlinie) |
| Unterspannungsabschaltung | < 14 V (typ. AUS) |
| | > 17 V (typ. EIN) |
| Max. kapazitive Last | 20000 µF |
| Einschaltverzögerung | typ. 2 ms |

Hilfskontakt

| | |
|--|-------------------------------|
| Kontaktart | potenzialfreier Signalkontakt |
| Betriebsspannung minimal U_{\min} DC | 10 V DC |
| Betriebsspannung maximal U_{\max} DC | 30 V DC |

CB E1 24DC/4A NO P - Elektronischer Geräteschutzschalter



2800904

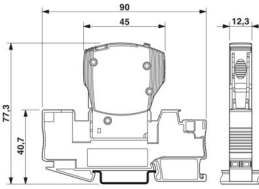
<https://www.phoenixcontact.com/de/produkte/2800904>

| | |
|----------------------------------|-------|
| Betriebsstrom minimal I_{\min} | 10 mA |
| Betriebsstrom maximal I_{\max} | 0,5 A |

Anschlussdaten

| | |
|--------------|----------|
| Anschlussart | steckbar |
|--------------|----------|

Maße

| | |
|-----------------------|--|
| Maßzeichnung |  |
| Breite | 12,3 mm |
| Höhe | 45 mm |
| Tiefe | 52 mm |
| Breite Kompletต์modul | 12,3 mm |
| Höhe Kompletต์modul | 90 mm |
| Tiefe Kompletต์modul | 77,3 mm |

Materialangaben

| | |
|--------------------------------|--------------------|
| Farbe | grau (RAL 7042) |
| | schwarz (RAL 9005) |
| Brennbarkeitsklasse nach UL 94 | V-0 |

Umwelt- und Lebensdauerbedingungen

Umgebungsbedingungen

| | |
|--|-----------------------------------|
| Schutzart | IP30 (Betätigungsbereich) |
| Umgebungstemperatur (Betrieb) | -25 °C ... 50 °C (keine Betauung) |
| Umgebungstemperatur (Lagerung/Transport) | -40 °C ... 70 °C |
| Feuchtigkeitsprüfung | 96 h, 95 % RH, 40 °C |
| Vibration (Betrieb) | 3g (nach IEC 60068-2-6, Test Fc) |

Zulassungen

UL-Zulassung

| | |
|---------------|-----------------------|
| Kennzeichnung | UL Listed UL 508 |
| | UL Recognized UL 2367 |

Schiffbau-Zulassung

| | |
|---------------|--------|
| Kennzeichnung | DNV GL |
|---------------|--------|

Normen und Bestimmungen

| | |
|---------------------|--------------|
| Normbezeichnung | EMV |
| Normen/Bestimmungen | EN 61000-6-3 |

CB E1 24DC/4A NO P - Elektronischer Geräteschutzschalter



2800904

<https://www.phoenixcontact.com/de/produkte/2800904>

| | |
|---------------------|----------------|
| Hinweis | Störaussendung |
| Normbezeichnung | EMV |
| Normen/Bestimmungen | EN 61000-6-2 |
| Hinweis | Störfestigkeit |

Montage

| | |
|------------|------------------|
| Montageart | auf Basiselement |
|------------|------------------|

CB E1 24DC/4A NO P - Elektronischer Geräteschutzschalter

2800904

<https://www.phoenixcontact.com/de/produkte/2800904>

Zeichnungen

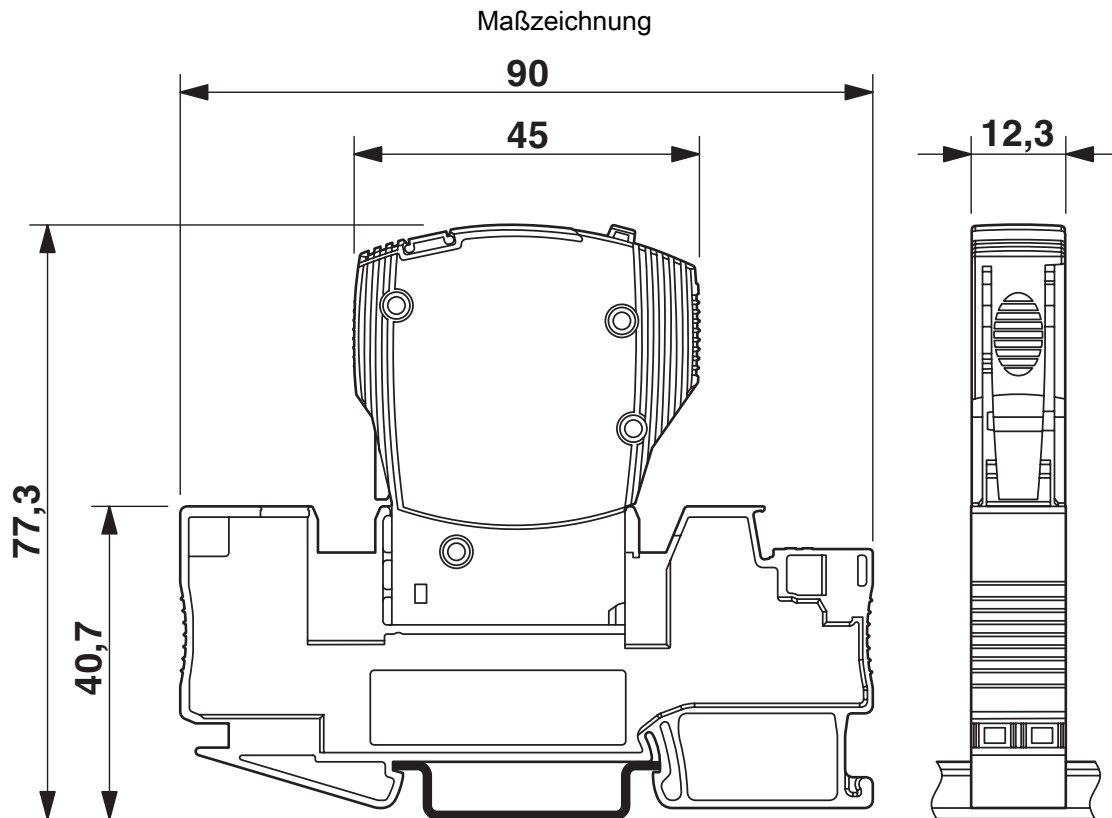


Abbildung zeigt das Kompletต์modul, bestehend aus Basiselement und Stecker

Applikationszeichnung



CB E1 24DC/4A NO P - Elektronischer Geräteschutzschalter

2800904

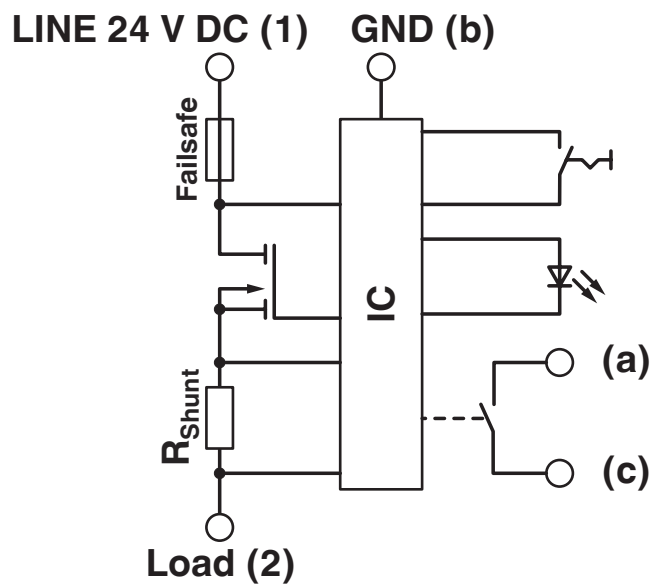
<https://www.phoenixcontact.com/de/produkte/2800904>

Diagramm



Auslösekennlinie

Schaltplan



CB E1 24DC/4A NO P - Elektronischer Geräteschutzschalter



2800904

<https://www.phoenixcontact.com/de/produkte/2800904>

Zulassungen

📄 Zum Herunterladen von Zertifikaten, besuchen Sie die Produktdetailseite: <https://www.phoenixcontact.com/de/produkte/2800904>



UL Recognized

Zulassungs-ID: FILE E 317172



DNV GL

Zulassungs-ID: TAE00003KA



cULus Listed

Zulassungs-ID: E123528

CB E1 24DC/4A NO P - Elektronischer Geräteschutzschalter



2800904

<https://www.phoenixcontact.com/de/produkte/2800904>

Klassifikationen

ECLASS

| | |
|-------------|----------|
| ECLASS-13.0 | 27140401 |
| ECLASS-15.0 | 27140401 |

ETIM

| | |
|-----------|----------|
| ETIM 10.0 | EC003538 |
|-----------|----------|

UNSPSC

| | |
|-------------|----------|
| UNSPSC 21.0 | 39121400 |
|-------------|----------|

CB E1 24DC/4A NO P - Elektronischer Geräteschutzschalter



2800904

<https://www.phoenixcontact.com/de/produkte/2800904>

Environmental product compliance

EU RoHS

| | |
|--|--------------|
| Erfüllt die Anforderungen nach RoHS-Richtlinie | Ja |
| Ausnahmeregelungen soweit bekannt | 7(a), 7(c)-I |

China RoHS

| | |
|--|--|
| Environment friendly use period (EFUP) | EFUP-25 |
| | Eine artikelbezogene China RoHS Deklarationstabelle finden Sie im Downloadbereich zum jeweiligen Artikel unter „Herstellereklärung“. Für alle Artikel mit EFUP-E wird keine China RoHS Deklarationstabelle ausgestellt und benötigt. |

EU REACH SVHC

| | |
|---|--------------------------------------|
| Hinweis auf REACH-Kandidatenstoff (CAS-Nr.) | Lead(CAS-Nr.: 7439-92-1) |
| SCIP | abb0b507-e98b-4fcb-8d31-1eded3a6b754 |

EF3.1 Klimawandel

| | |
|---------|---------------|
| CO2e kg | 2,645 kg CO2e |
|---------|---------------|

Phoenix Contact 2026 © - Alle Rechte vorbehalten
<https://www.phoenixcontact.com>

PHOENIX CONTACT Deutschland GmbH
Flachmarktstraße 8
D-32825 Blomberg
+49 52 35/3-1 20 00
info@phoenixcontact.de