

VAL-MS 230 ST - Überspannungsschutzstecker Typ 2



2798844

<https://www.phoenixcontact.com/de/produkte/2798844>

Bitte beachten Sie, dass die in diesem PDF-Dokument angezeigten Daten aus unserem Online-Katalog generiert wurden. Bitte finden Sie die vollständigen Daten in der Benutzer-Dokumentation. Es gelten unsere Allgemeinen Nutzungsbedingungen für Downloads.



Überspannungsschutzstecker Typ 2 mit Hochleistungsvaristor für VAL-MS-Basiselement, thermisch überwacht, optische Defektmeldung. Ausführung: 230 V AC

Ihre Vorteile

- Millionenfach bewährte Qualität in verschiedensten Anwendungen
- Schnelle Installation mit Brücken dank industriüblicher Baubreite von 1 TE
- Einfache Prüfung und Isolationsmessung dank steckbarer Schutzmodule
- Großes Einsatzgebiet durch vielfältige Nennspannungen
- Hohe Modularität bietet individuelle Lösungen für jede Anwendung

Kaufmännische Daten

Artikelnummer	2798844
Verpackungseinheit	10 Stück
Mindestbestellmenge	1 Stück
Verkaufsschlüssel	CA
Produktschlüssel	CL1321
GTIN	4017918073947
Gewicht pro Stück (inklusive Verpackung)	42,25 g
Gewicht pro Stück (exklusive Verpackung)	41,1 g
Zolltarifnummer	85363030
Ursprungsland	TR

VAL-MS 230 ST - Überspannungsschutzstecker Typ 2



2798844

<https://www.phoenixcontact.com/de/produkte/2798844>

Technische Daten

Artikeleigenschaften

Produkttyp	Ersatzstecker
Produktfamilie	VALVETRAB MS
IEC-Prüfklasse	II
	T2
EN Type	T2
Stromversorgungssystem IEC	TN
	TT
Bauform	Tragschienenmodul zweiteilig steckbar
Polzahl	1
Meldung Überspannungsschutz defekt	optisch
Ableiter prüfbar mit CHECKMASTER ab Softwarerevision:	ab SW-Rev. 1.10

Isolationseigenschaften

Überspannungskategorie	III
Verschmutzungsgrad	2

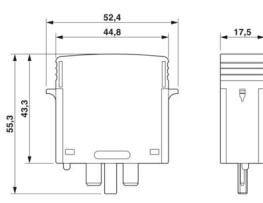
Elektrische Eigenschaften

Nennfrequenz f_N	50 Hz (60 Hz)
--------------------	---------------

Anschlussdaten

Anschlussart	steckbar
--------------	----------

Maße

Maßzeichnung	
Breite	17,5 mm
Höhe	52,4 mm
Tiefe	55,3 mm
Teilungseinheit	1 TE

Materialangaben

Farbe	schwarz (RAL 9005)
Brennbarkeitsklasse nach UL 94	V-0
CTI-Wert des Materials	600
Isolierstoff	PA 6.6
Materialgruppe	I
Material Gehäuse	PA 6.6

Schutzschaltung

Schutzpfade	L-N
	L-PEN
Wirkungsrichtung	1L-N/PE
Nennspannung U_N	240/415 V AC (TN)
	240/415 V AC (TT)
Nennfrequenz f_N	50 Hz (60 Hz)
Höchste Dauerspannung U_C	275 V AC
Schutzleiterstrom I_{PE}	$\leq 0,45$ mA
Standby-Leistungsaufnahme P_C	≤ 120 mVA
Nennableitstoßstrom I_n (8/20) μ s	20 kA
Maximaler Ableitstoßstrom I_{max} (8/20) μ s	40 kA
Kurzschlussfestigkeit I_{SCCR}	25 kA
Schutzpegel U_p	$\leq 1,35$ kV
Restspannung U_{res}	$\leq 1,35$ kV (bei I_n)
	$\leq 1,1$ kV (bei 10 kA)
	≤ 1 kV (bei 5 kA)
	$\leq 0,9$ kV (bei 3 kA)
TOV-Verhalten bei U_T	335 V AC (5 s / withstand mode)
	440 V AC (120 min / safe failure mode)
Ansprechzeit t_A	≤ 25 ns
Maximale Vorsicherung bei Stickleitungsverdrahtung	125 A (gG)

Umwelt- und Lebensdauerbedingungen

Umgebungsbedingungen

Schutzart	IP20
Umgebungstemperatur (Betrieb)	-40 °C ... 80 °C
Umgebungstemperatur (Lagerung/Transport)	-40 °C ... 80 °C
Höhenlage	≤ 2000 m (amsl)
Zulässige Luftfeuchtigkeit (Betrieb)	5 % ... 95 %
Schock (Betrieb)	25g (Halbsinus / 11 ms / 3x \pm X, \pm Y, \pm Z)
Vibration (Betrieb)	5g (10 ... 500 Hz / 2,5 h / X, Y, Z)

Zulassungen

UL-Spezifikationen

Maximale Dauerspannung MCOV (L-N)	275 V AC
Nennableitstoßstrom I_n (L-N)	20 kA
Schutzpfade	L-N
Nennspannung	230 V AC
Energieverteilungssystem	Single phase
Nennfrequenz	50/60 Hz
Gemessene Begrenzungsspannung MLV (L-N)	1910 V

VAL-MS 230 ST - Überspannungsschutzstecker Typ 2



2798844

<https://www.phoenixcontact.com/de/produkte/2798844>

SPD Typ	4CA
---------	-----

Normen und Bestimmungen

Normen/Bestimmungen	IEC 61643-11
Hinweis	2011
Normen/Bestimmungen	EN 61643-11
Hinweis	2012

Montage

Montageart	auf Basiselement
------------	------------------

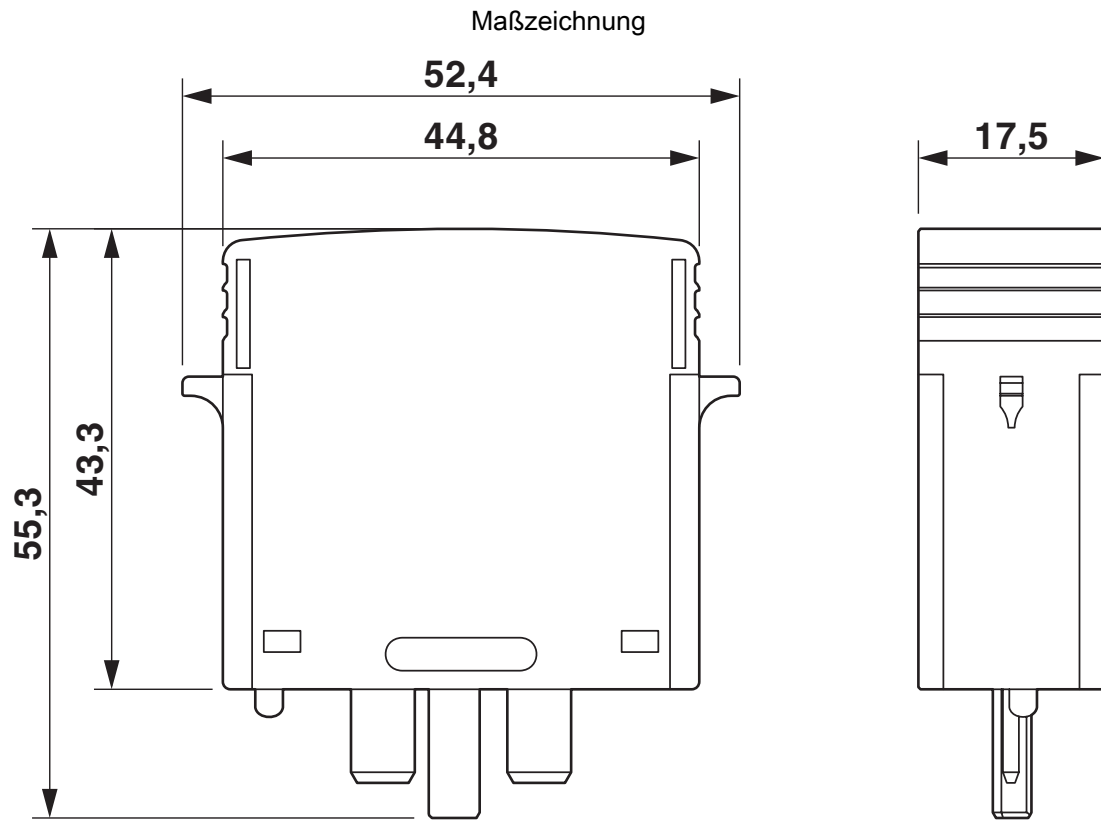
VAL-MS 230 ST - Überspannungsschutzstecker Typ 2

2798844

<https://www.phoenixcontact.com/de/produkte/2798844>



Zeichnungen



Schaltplan



VAL-MS 230 ST - Überspannungsschutzstecker Typ 2



2798844

<https://www.phoenixcontact.com/de/produkte/2798844>

Zulassungen

📄 Zum Herunterladen von Zertifikaten, besuchen Sie die Produktdetailseite: <https://www.phoenixcontact.com/de/produkte/2798844>



cUL Recognized
Zulassungs-ID: FILE E 330181



UL Recognized
Zulassungs-ID: FILE E 330181



IECEE CB Scheme
Zulassungs-ID: AT 2905/M1

CCA

Zulassungs-ID: NTR-AT 1947-A



KEMA-KEUR
Zulassungs-ID: 71-148002



DNV GL
Zulassungs-ID: TAE000041M



CSA
Zulassungs-ID: 13631



ÖVE
Zulassungs-ID: 18583-001-17

UAE-RoHS

Zulassungs-ID: 22-09-51250



ÖVE
Zulassungs-ID: 18583-001-18

VAL-MS 230 ST - Überspannungsschutzstecker Typ 2



2798844

<https://www.phoenixcontact.com/de/produkte/2798844>

Klassifikationen

ECLASS

ECLASS-13.0	27171292
ECLASS-15.0	27171292

ETIM

ETIM 10.0	EC002496
-----------	----------

UNSPSC

UNSPSC 21.0	39121600
-------------	----------

VAL-MS 230 ST - Überspannungsschutzstecker Typ 2



2798844

<https://www.phoenixcontact.com/de/produkte/2798844>

Environmental product compliance

EU RoHS

Erfüllt die Anforderungen nach RoHS-Richtlinie	Ja, Keine Ausnahmeregelungen
--	------------------------------

China RoHS

Environment friendly use period (EFUP)	EFUP-E
	Keine Gefahrstoffe über den Grenzwerten

EU REACH SVHC

Hinweis auf REACH-Kandidatenstoff (CAS-Nr.)	Kein Stoff mit einem Massenanteil von mehr als 0,1 %
---	--

Phoenix Contact 2026 © - Alle Rechte vorbehalten
<https://www.phoenixcontact.com>

PHOENIX CONTACT Deutschland GmbH
Flachmarktstraße 8
D-32825 Blomberg
+49 52 35/3-1 20 00
info@phoenixcontact.de