

# PSM-ME-RS485/RS485-P - Repeater



2744429

<https://www.phoenixcontact.com/de/produkte/2744429>

Bitte beachten Sie, dass die in diesem PDF-Dokument angezeigten Daten aus unserem Online-Katalog generiert wurden. Bitte finden Sie die vollständigen Daten in der Benutzer-Dokumentation. Es gelten unsere Allgemeinen Nutzungsbedingungen für Downloads.



Repeater, zur Potenzialtrennung und Reichweitenerhöhung in RS-485-2-Draht-Bussystemen, 3-Wege-Trennung, schienenmontabel

## Produktbeschreibung

Durch die Verwendung von Repeatern lässt sich die Leistungsfähigkeit und Verfügbarkeit von Bussystemen deutlich erhöhen. Die Bussegmentierung mit Repeatern erlaubt neben der galvanischen Trennung eine Vervielfachung der zulässigen Netzwerkausdehnung und eine Erweiterung der Teilnehmerzahl. Der kompakte Repeater **PSM-ME-RS485/RS485-P** ist universell in RS-485-2-Draht-Bussystemen einsetzbar. Das Gerät unterstützt Bussysteme mit dem Datenformat UART/NRZ mit 10 oder 11 Bit Zeichenlänge.

## Ihre Vorteile

- Montage auf Standard-EN-Tragschiene
- Übertragungsraten bis 1,5 MBit/s
- Hochwertige 3-Wege-Trennung zwischen allen Schnittstellen
- Platzoptimiertes 22,5 mm schmales Gerät
- Integrierte, zuschaltbare Abschlusswiderstände
- Alle Anschlüsse steckbar über COMBICON-Schraubklemme
- Schiffbauzulassung nach DNV GL

## Kaufmännische Daten

Artikelnummer	2744429
Verpackungseinheit	1 Stück
Mindestbestellmenge	1 Stück
Verkaufsschlüssel	DK
Produktschlüssel	DNC111
GTIN	4017918171797
Gewicht pro Stück (inklusive Verpackung)	198 g
Gewicht pro Stück (exklusive Verpackung)	188,8 g
Zolltarifnummer	85176200
Ursprungsland	DE

## Technische Daten

### Hinweise

#### Hinweis zur Anwendung

Hinweis zur Anwendung	Nur für den industriellen Einsatz
-----------------------	-----------------------------------

#### Nutzungsbeschränkung

CCcex -Hinweis	Der Einsatz in explosionsgefährdeten Bereichen ist in China nicht erlaubt.
----------------	--

### Artikeleigenschaften

Produkttyp	Schnittstellenumsetzer
Anwendung	RS-485
MTTF	1808 Jahre (SN 29500 Standard, Temperatur 25 °C, Arbeitszyklus 21 %)
	796 Jahre (SN 29500 Standard, Temperatur 40 °C, Arbeitszyklus 34,25 %)
	334 Jahre (SN 29500 Standard, Temperatur 40 °C, Arbeitszyklus 100 %)

#### Isolationseigenschaften

Verschmutzungsgrad	2
--------------------	---

### Elektrische Eigenschaften

Galvanische Trennung	VCC // RS-485 (A) // RS-485 (B)
Maximale Verlustleistung bei Nennbedingung	2,16 W
Prüfspannung Datenschnittstelle/Versorgung	1,5 kV <sub>eff</sub> (50 Hz, 1 min.)

#### Versorgung

Versorgungsspannungsbereich	18 V AC/DC ... 30 V AC/DC (über steckbare Schraubklemme COMBICON)
Versorgungsnennspannung	24 V AC/DC (±20 %)
Stromaufnahme typisch	25 mA (24 V DC)

### Anschlussdaten

#### Versorgung

Einleiter/Klemmstelle starr	0,2 mm <sup>2</sup> ... 2,5 mm <sup>2</sup>
Einleiter/Klemmstelle flexibel	0,2 mm <sup>2</sup> ... 2,5 mm <sup>2</sup>
Leiterquerschnitt flexibel [AWG]	24 ... 12
Abisolierlänge	7,00 mm
Anzugsdrehmoment	0,56 Nm ... 0,79 Nm

### Schnittstellen

Bitverzerrung	< 1,5 %
Bitverzerrung, Eingang	max. ± 35 %
Bitverzerrung, Ausgang	< 3,6 %

# PSM-ME-RS485/RS485-P - Repeater



2744429

<https://www.phoenixcontact.com/de/produkte/2744429>

Bitverzögerung	< 200 ns
Signal	Modbus
Übertragungskanäle	2 (1/1), TD, RD, halbduplex

Daten: RS-485-Schnittstelle, nach EIA/TIA-485, DIN 66259-4/RS-485-2-Draht

Serielle Übertragungsrate	1,2 / 2,4 / 4,8 / 9,6 / 19,2 / 38,4 / 57,6 / 75 / 93,75 / 115,2 / 136 / 187,5 / 375 / 500 / 1500 kBit/s
Anschlussart	Steckbarer Schraubanschluss
Anzugsdrehmoment	0,5 Nm ... 0,6 Nm (Schirmschelle)
Übertragungslänge	≤ 1200 m (in Abhängigkeit von Übertragungsrate, Bussystem und Kabeltyp)
Kaskadierbarkeit	9 (4,8 ... 93,75 kBit/s)
	8 (115,2 kBit/s)
	7 (136 kBit/s)
	6 (187,5 kBit/s)
	5 (375 ... 1500 kBit/s)
Abschlusswiderstand	390 Ω
	180 Ω
	390 Ω (zuschaltbar)
Einleiter/Klemmstelle starr	0,2 mm <sup>2</sup> ... 2,5 mm <sup>2</sup>
Einleiter/Klemmstelle flexibel	0,2 mm <sup>2</sup> ... 2,5 mm <sup>2</sup>
Leiterquerschnitt flexibel AWG max	12
Leiterquerschnitt flexibel AWG min	24
Abisolierlänge	7 mm
Übertragungsmedium	2-Draht Twisted-Pair, geschirmt
Dateiformat/Kodierung	UART (11/10 Bit umschaltbar, NRZ)
Datenrichtungsumschaltung	selbststeuernd, min. station response time 1 Bit
Unterstützte Protokolle	protokolltransparent

Daten: RS-485-Schnittstelle, nach EIA/TIA-485, DIN 66259-4/RS-485-2-Draht

Serielle Übertragungsrate	1,2 / 2,4 / 4,8 / 9,6 / 19,2 / 38,4 / 57,6 / 75 / 93,75 / 115,2 / 136 / 187,5 / 375 / 500 / 1500 kBit/s
Übertragungslänge	≤ 1200 m (in Abhängigkeit von Übertragungsrate, Bussystem und Kabeltyp)
Kaskadierbarkeit	9 (4,8 ... 93,75 kBit/s)
	8 (115,2 kBit/s)
	7 (136 kBit/s)
	6 (187,5 kBit/s)
	5 (375 ... 1500 kBit/s)
Einleiter/Klemmstelle flexibel	0,2 mm <sup>2</sup> ... 2,5 mm <sup>2</sup>
Leiterquerschnitt flexibel AWG max	12
Leiterquerschnitt flexibel AWG min	24
Übertragungsmedium	2-Draht Twisted-Pair, geschirmt
Dateiformat/Kodierung	UART (11/10 Bit umschaltbar, NRZ)
Datenrichtungsumschaltung	selbststeuernd, min. station response time 1 Bit
Unterstützte Protokolle	protokolltransparent

# PSM-ME-RS485/RS485-P - Repeater



2744429

<https://www.phoenixcontact.com/de/produkte/2744429>

## Maße

Maßzeichnung	
Breite	22,5 mm
Höhe	99 mm
Tiefe	114,5 mm

## Materialangaben

Farbe (Gehäuse)	grün (RAL 6021)
Material (Gehäuse)	PA 6.6-FR

## Mechanische Prüfungen

Freier Fall nach IEC 60068-2-32	Freier Fall: 1 m
Vibrationsfestigkeit nach EN 60068-2-6/IEC 60068-2-6	Vibration (Betrieb): 5g, 10 ... 150 Hz, 2,5 h, in XYZ-Richtung
Schock nach EN 60068-2-27/IEC 60068-2-27	Schock (Betrieb): 25g, 11 ms Dauer, Halbsinus-Schockimpuls

## Umwelt- und Lebensdauerbedingungen

### Umgebungsbedingungen

Schutzart	IP20
Umgebungstemperatur (Betrieb)	-40 °C ... 70 °C
Umgebungstemperatur (Lagerung/Transport)	-40 °C ... 85 °C
Höhenlage	≤ 5000 m (Einschränkung siehe Herstellererklärung für Höhenbetrieb)
Zulässige Luftfeuchtigkeit (Betrieb)	10 % ... 95 % (keine Betauung)

## Zulassungen

### CE

Zertifikat	CE-konform
------------	------------

### ATEX

Kennzeichnung	Ⓔ II 3 G Ex ec IIC T4 Gc
Zertifikat	IBExU16ATEXB004 X
Hinweis	Beachten Sie die besonderen Installationshinweise in der Dokumentation!

### IECEX

Kennzeichnung	Ex ec IIC T4 Gc
Zertifikat	IECEX IBE 15.0034X

### UL, USA / Kanada

# PSM-ME-RS485/RS485-P - Repeater



2744429

<https://www.phoenixcontact.com/de/produkte/2744429>

Kennzeichnung	508 Recognized
	Class I, Zone 2, AEx nA IIC T4
	Ex nA IIC T4 Gc X
	Class I, Div. 2, Groups A, B, C, D T4

## Zulassung Südkorea, KC

Zertifikat	KCC-REI-PCK-FL2744429
------------	-----------------------

## Schadgastest

Kennzeichnung	ISA-S71.04-1985 G3 Harsh Group A
---------------	----------------------------------

## Schiffbau

Kennzeichnung	DNV GL
---------------	--------

## Schiffbau-Daten

Temperature	B
Humidity	A
Vibration	A
EMC	B
Enclosure	Required protection according to the Rules shall be provided upon installation on board

## EMV-Daten

Elektromagnetische Verträglichkeit	Konformität zur EMV-Richtlinie 2014/30/EU
Störfestigkeit	EN 61000-6-2:2005

## Störabstrahlung

Normen/Bestimmungen	EN 61000-6-4
---------------------	--------------

## Entladung statischer Elektrizität

Normen/Bestimmungen	EN 61000-4-2
---------------------	--------------

## Entladung statischer Elektrizität

Kontaktentladung	± 6 kV (Prüfschärfegrad 3)
Luftentladung	± 8 kV (Prüfschärfegrad 3)
Indirekte Entladung	± 6 kV (Prüfschärfegrad 3)
Bemerkung	Kriterium B

## Elektromagnetisches HF-Feld

Normen/Bestimmungen	EN 61000-4-3
---------------------	--------------

## Elektromagnetisches HF-Feld

Frequenzbereich	26 MHz ... 3 GHz (Prüfschärfegrad 3)
Feldstärke	10 V/m
Bemerkung	Kriterium A

## Schnelle Transienten (Burst)

Normen/Bestimmungen	EN 61000-4-4
---------------------	--------------

# PSM-ME-RS485/RS485-P - Repeater



2744429

<https://www.phoenixcontact.com/de/produkte/2744429>

## Schnelle Transienten (Burst)

Eingang	$\pm 4$ kV (Prüfschärfegrad 3)
Signal	$\pm 2$ kV (Prüfschärfegrad 3)
Bemerkung	Kriterium B

## Stoßstrombelastung (Surge)

Normen/Bestimmungen	EN 61000-4-5
---------------------	--------------

## Stoßstrombelastung (Surge)

Eingang	$\pm 0,5$ kV (Versorgung DC)
Signal	$\pm 2$ kV (Datenleitung, asymmetrisch)
Bemerkung	Kriterium B

## Leitungsgeführte Beeinflussung

Normen/Bestimmungen	EN 61000-4-6
---------------------	--------------

## Leitungsgeführte Beeinflussung

Frequenzbereich	0,15 MHz ... 80 MHz
Bemerkung	Kriterium A
Spannung	10 V

## Störaussendung

Normen/Bestimmungen	EN 55011
Bemerkung	Klasse A, Einsatzgebiet Industrie

## Kriterien

Kriterium A	Normales Betriebsverhalten innerhalb der festgelegten Grenzen.
Kriterium B	Vorübergehende Beeinträchtigung des Betriebsverhaltens, die das Gerät selbst wieder korrigiert.

## Montage

Montageart	Tragschienenmontage
------------	---------------------

# PSM-ME-RS485/RS485-P - Repeater

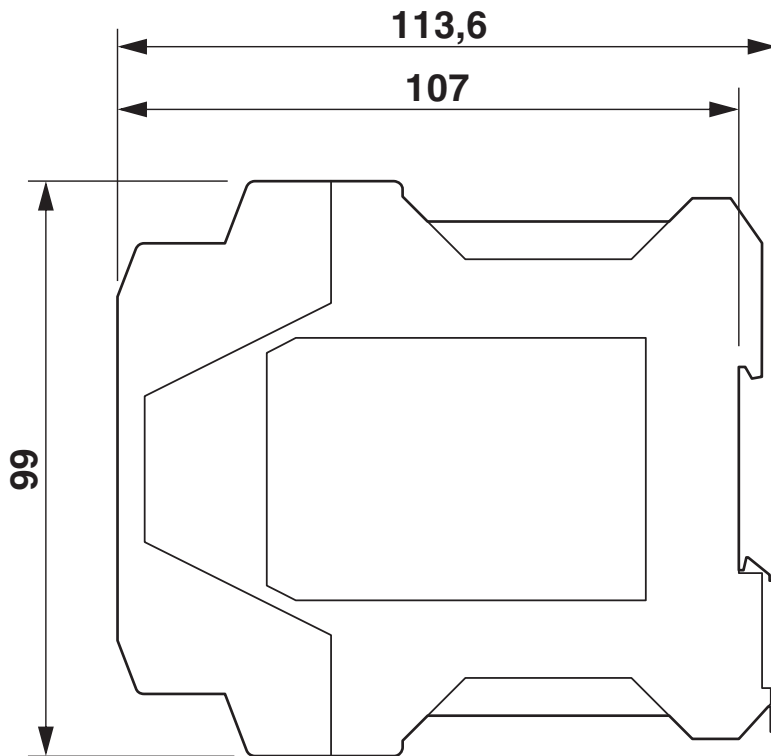
2744429

<https://www.phoenixcontact.com/de/produkte/2744429>

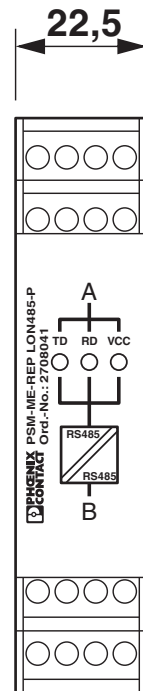


## Zeichnungen

Maßzeichnung



Schmale Bauform

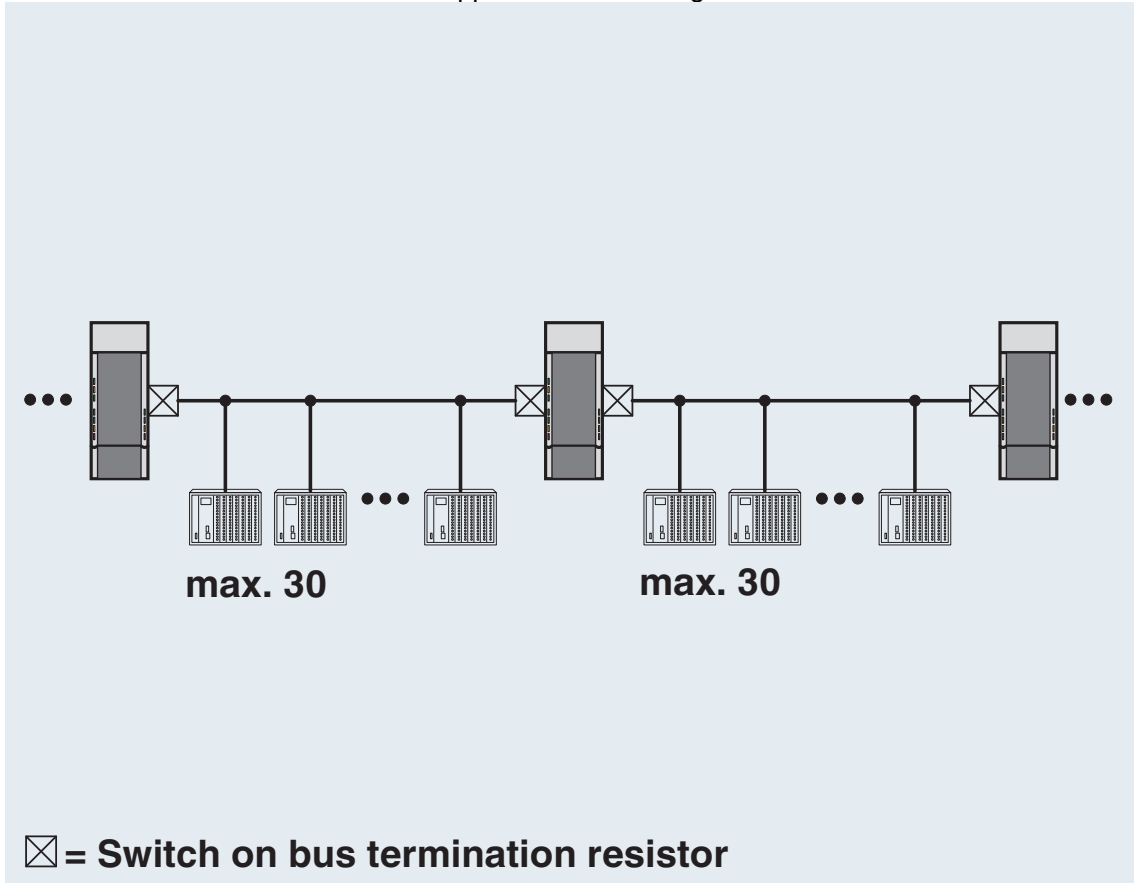


# PSM-ME-RS485/RS485-P - Repeater

2744429

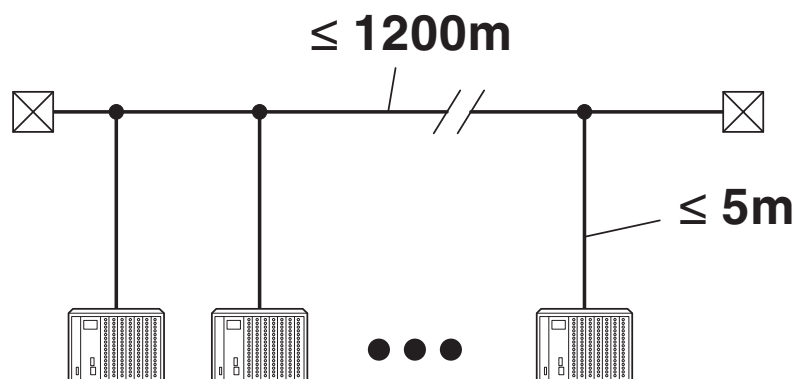
<https://www.phoenixcontact.com/de/produkte/2744429>

Applikationszeichnung



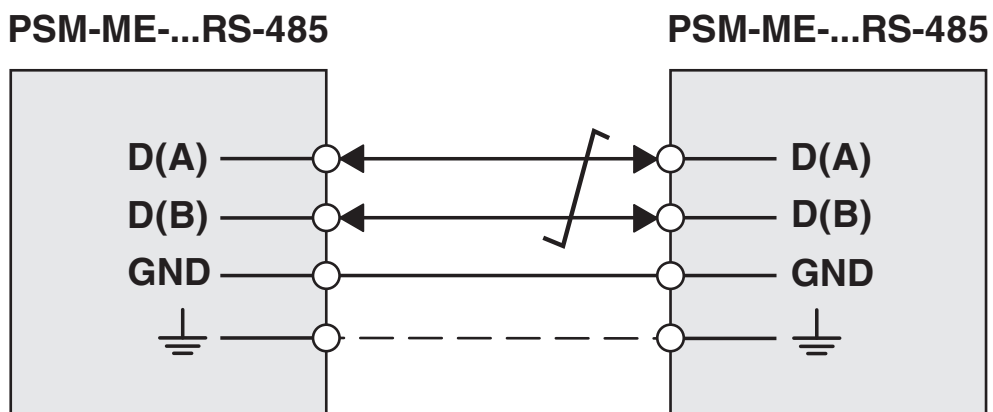
Linienstruktur

Applikationszeichnung



Leitungslängen nach der RS-485-Norm

## Anschlusszeichnung



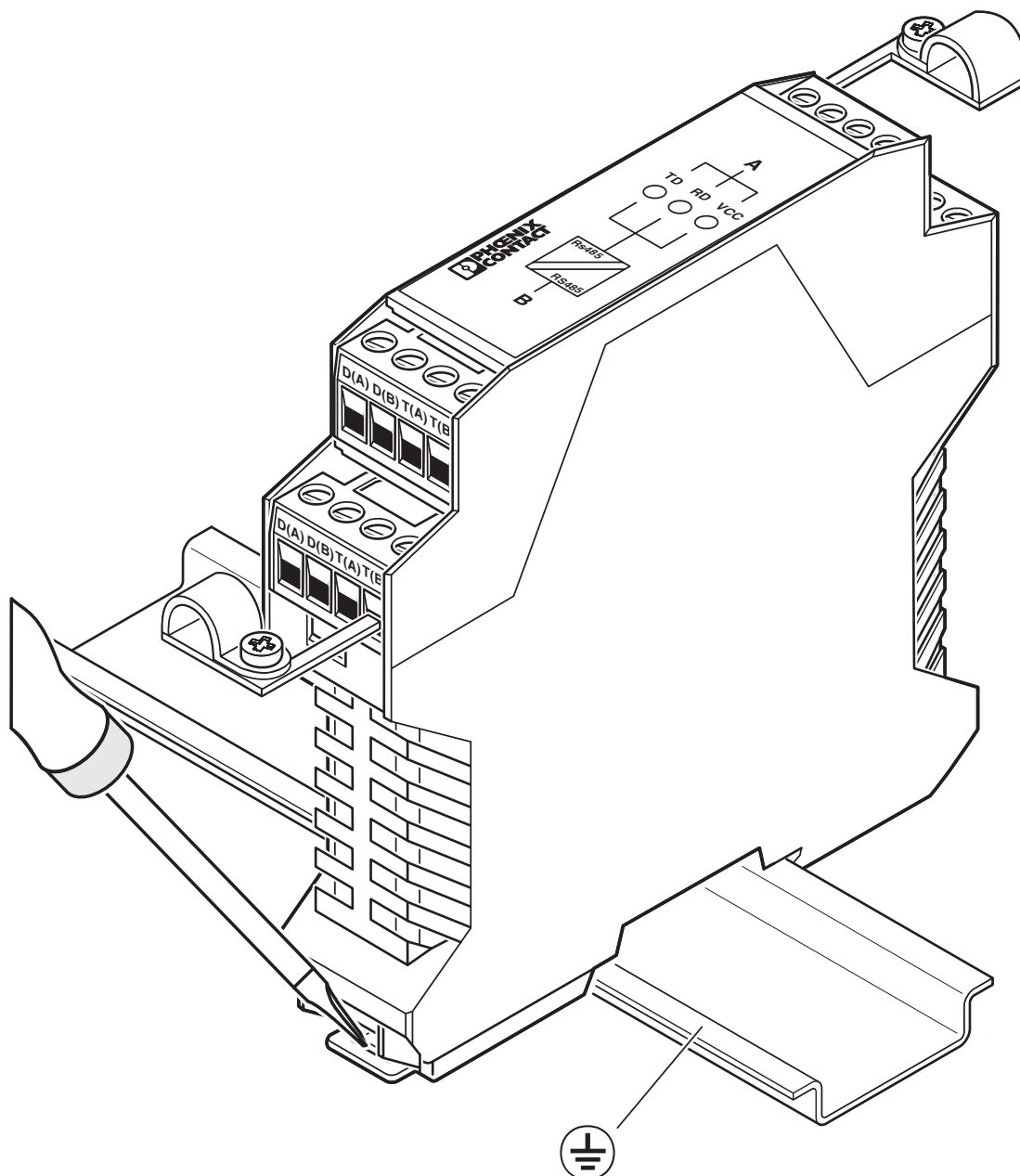
RS-485-Schnittstelle

# PSM-ME-RS485/RS485-P - Repeater

2744429

<https://www.phoenixcontact.com/de/produkte/2744429>

## Schemazeichnung



Demontage



# PSM-ME-RS485/RS485-P - Repeater



2744429

<https://www.phoenixcontact.com/de/produkte/2744429>

## Zulassungen

☞ Zum Herunterladen von Zertifikaten, besuchen Sie die Produktdetailseite: <https://www.phoenixcontact.com/de/produkte/2744429>



**cUL Recognized**  
Zulassungs-ID: E238705



**UL Recognized**  
Zulassungs-ID: E238705



**DNV GL**  
Zulassungs-ID: TAA00001KR



**KC**  
Zulassungs-ID: KCC-REI-PCK-FL274442



**cUL Recognized**  
Zulassungs-ID: E199827

	Nennspannung $U_N$	Nennstrom $I_N$	Querschnitt AWG	Querschnitt $\text{mm}^2$
keine				
	24 V	0,09 A	-	-



**cUL Listed**  
Zulassungs-ID: E199827



**UL Listed**  
Zulassungs-ID: E199827

# PSM-ME-RS485/RS485-P - Repeater



2744429

<https://www.phoenixcontact.com/de/produkte/2744429>

## Klassifikationen

### ECLASS

ECLASS-13.0	27242208
ECLASS-15.0	27242208

### UNSPSC

UNSPSC 21.0	43222600
-------------	----------

## Environmental product compliance

### EU RoHS

Erfüllt die Anforderungen nach RoHS-Richtlinie	Ja
Ausnahmeregelungen soweit bekannt	7(a), 7(c)-I

### China RoHS

Environment friendly use period (EFUP)	EFUP-50
	Eine artikelbezogene China RoHS Deklarationstabelle finden Sie im Downloadbereich zum jeweiligen Artikel unter „Herstellereklärung“. Für alle Artikel mit EFUP-E wird keine China RoHS Deklarationstabelle ausgestellt und benötigt.

### EU REACH SVHC

Hinweis auf REACH-Kandidatenstoff (CAS-Nr.)	Lead(CAS-Nr.: 7439-92-1)
SCIP	b200ca38-45c4-46eb-aeff-1f9e8c2e30dd

### EF3.1 Klimawandel

CO2e kg	3,683 kg CO2e
---------	---------------