

INJ 1000 - Injektor

2703005

<https://www.phoenixcontact.com/de/produkte/2703005>



Bitte beachten Sie, dass die in diesem PDF-Dokument angezeigten Daten aus unserem Online-Katalog generiert wurden. Bitte finden Sie die vollständigen Daten in der Benutzer-Dokumentation. Es gelten unsere Allgemeinen Nutzungsbedingungen für Downloads.

PoE-Injektor, 30 W, zwei RJ45-Buchsen, 10/100/1000 MBit/s, Tragschienenmontage, IP20



Produktbeschreibung

Die Midspan-Injektoren verbinden Ethernet-Geräte ohne PoE (z. B. Switches) mit PoE-fähigen Endgeräten (z. B. IP-Kameras). Der Injektor als Power Sourcing Equipment (PSE) versorgt ein Powered Device (PD) über das Datenkabel mit der erforderlichen Energie. Injektor und Endgerät verhandeln den Leistungsbedarf selbstständig.

Ihre Vorteile

- Erweiterter Versorgungsspannungsbereich 18 V DC ... 57 V DC, redundant
- 10/100/1000 MBit/s
- Montage auf Tragschiene
- Sichere Schirmverbindung auf Erdpotenzial

Kaufmännische Daten

Artikelnummer	2703005
Verpackungseinheit	1 Stück
Mindestbestellmenge	1 Stück
Verkaufsschlüssel	DL
Produktschlüssel	DNC351
GTIN	4055626462936
Gewicht pro Stück (inklusive Verpackung)	396,6 g
Gewicht pro Stück (exklusive Verpackung)	248,5 g
Zolltarifnummer	85044083
Ursprungsland	TW

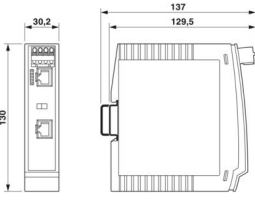
INJ 1000 - Injektor

2703005

<https://www.phoenixcontact.com/de/produkte/2703005>

Technische Daten

Maße

Maßzeichnung	
Breite	30,2 mm
Höhe	130 mm
Tiefe	120 mm

Hinweise

Hinweis zur Anwendung

Hinweis zur Anwendung	Nur für den industriellen Einsatz
-----------------------	-----------------------------------

Materialangaben

Farbe	grau
Material Gehäuse	Kunststoff

Montage

Montageart	Tragschienenmontage
Einbaulage	senkrecht

Schnittstellen

Grundfunktionalität	PSE/Midspan, konform zur IEEE 802.3af, at
---------------------	-------------------------------------------

Daten: Power over Ethernet

Serielle Übertragungsrate	10/100/1000 MBit/s
Anschlussart	RJ45-Buchse
Anzahl der Kanäle	1
Pinbelegung	1:1
Übertragungslänge	100 m (inkl. Patch-Leitungen)
Ausgangsnennspannung	54 V DC (PoE)
Ausgangsleistung	30 W

Daten: Ethernet

Anschlussart	RJ45 CAT5e
--------------	------------

Artikeleigenschaften

Produkttyp	Injektor
MTTF	110 Jahre (Standard MIL-HDBK-217F, Temperatur 25 °C, Betriebszyklus 100 %)

INJ 1000 - Injektor



2703005

<https://www.phoenixcontact.com/de/produkte/2703005>

Funktionen

Grundfunktionalität	PSE/Midspan, konform zur IEEE 802.3af, at
---------------------	-------------------------------------------

Security-Funktionen

Grundfunktionalität	PSE/Midspan, konform zur IEEE 802.3af, at
---------------------	-------------------------------------------

Elektrische Eigenschaften

Maximale Verlustleistung bei Nennbedingung	33,6 W
--------------------------------------------	--------

Versorgung

Versorgungsspannungsbereich	18 V DC ... 57 V DC (Gewöhnliche Positionen)
	24 V DC ... 48 V DC (Ex-Bereiche)
Versorgungsnennspannung	24 V DC
	48 V DC
Stromaufnahme maximal	2,1 A
	1,4 A (24 V DC)
	0,7 A (48 V DC)
Leistungsaufnahme	≤ 36 W
Schutzbeschaltung	Verpolschutz

Anschlussdaten

Versorgung

Leiterquerschnitt flexibel mit Aderendhülse ohne Kunststoffhülse	0,25 mm ² ... 2,5 mm ²
Leiterquerschnitt flexibel mit Aderendhülse mit Kunststoffhülse	0,25 mm ² ... 2,5 mm ²
Leiterquerschnitt flexibel	0,20 mm ² ... 2,50 mm ²
Leiterquerschnitt starr	0,20 mm ² ... 2,50 mm ²
Leiterquerschnitt AWG	20 ... 12

Umwelt- und Lebensdauerbedingungen

Umgebungsbedingungen

Schutzart	IP20 (Keine UL-Zertifizierung)
Umgebungstemperatur (Betrieb)	0 °C ... 60 °C
Umgebungstemperatur (Lagerung/Transport)	-40 °C ... 85 °C
Höhenlage	≤ 5000 m (Einschränkung siehe Herstellererklärung für Höhenbetrieb)
	≤ 2000 m (gemäß UL-Zulassung)
Zulässige Luftfeuchtigkeit (Betrieb)	10 % ... 95 % (keine Betauung)

Zulassungen

CE

Kennzeichnung	CE-konform
---------------	------------

EAC

Kennzeichnung	EAC
---------------	-----

UL, USA / Kanada

Kennzeichnung	Class I, Div. 2, Groups A, B, C, D T4
---------------	---------------------------------------

Schadgastest

Kennzeichnung	ISA-S71.04-1985 G3 Harsh Group A
---------------	----------------------------------

EMV-Daten

Elektromagnetische Verträglichkeit	Konformität zur EMV-Richtlinie 2014/30/EU
------------------------------------	-------------------------------------------

Entladung statischer Elektrizität

Normen/Bestimmungen	EN 61000-4-2
---------------------	--------------

Entladung statischer Elektrizität

Kontaktentladung	± 6 kV (Prüfschärfegrad 3)
Luftentladung	± 8 kV (Prüfschärfegrad 3)
Indirekte Entladung	± 6 kV
Bemerkung	Kriterium B

Elektromagnetisches HF-Feld

Normen/Bestimmungen	EN 61000-4-3
---------------------	--------------

Elektromagnetisches HF-Feld

Frequenzbereich	80 MHz ... 3 GHz (Prüfschärfegrad 3)
Feldstärke	10 V/m
Bemerkung	Kriterium A

Schnelle Transienten (Burst)

Normen/Bestimmungen	EN 61000-4-4
---------------------	--------------

Schnelle Transienten (Burst)

Eingang	± 2,2 kV (1 Minute)
Signal	± 2,2 kV (1 Minute)
Bemerkung	Kriterium B

Stoßstrombelastung (Surge)

Normen/Bestimmungen	EN 61000-4-5
---------------------	--------------

Stoßstrombelastung (Surge)

Eingang	± 0,5 kV
Signal	± 1 kV (Datenleitung, asymmetrisch) ± 2 kV (Nur I/O-Leitung auf der Feldseite, asymmetrisch)
Bemerkung	Kriterium B

Leitungsgeführte Beeinflussung

Normen/Bestimmungen	EN 61000-4-6
---------------------	--------------

Leitungsgeführte Beeinflussung

Frequenzbereich	0,15 MHz ... 80 MHz
Bemerkung	Kriterium A

INJ 1000 - Injektor



2703005

<https://www.phoenixcontact.com/de/produkte/2703005>

Spannung	10 V
----------	------

Störaussendung

Normen/Bestimmungen	EN 61000-6-4
Bemerkung	Klasse A, Einsatzgebiet Industrie

Störaussendung

Normen/Bestimmungen	EN 61000-6-3
Bemerkung	Klasse B, Einsatzgebiet Wohn- und Kleingewerbebereich

Systemeigenschaften

Funktionalität

Grundfunktionalität	PSE/Midspan, konform zur IEEE 802.3af, at
---------------------	-------------------------------------------

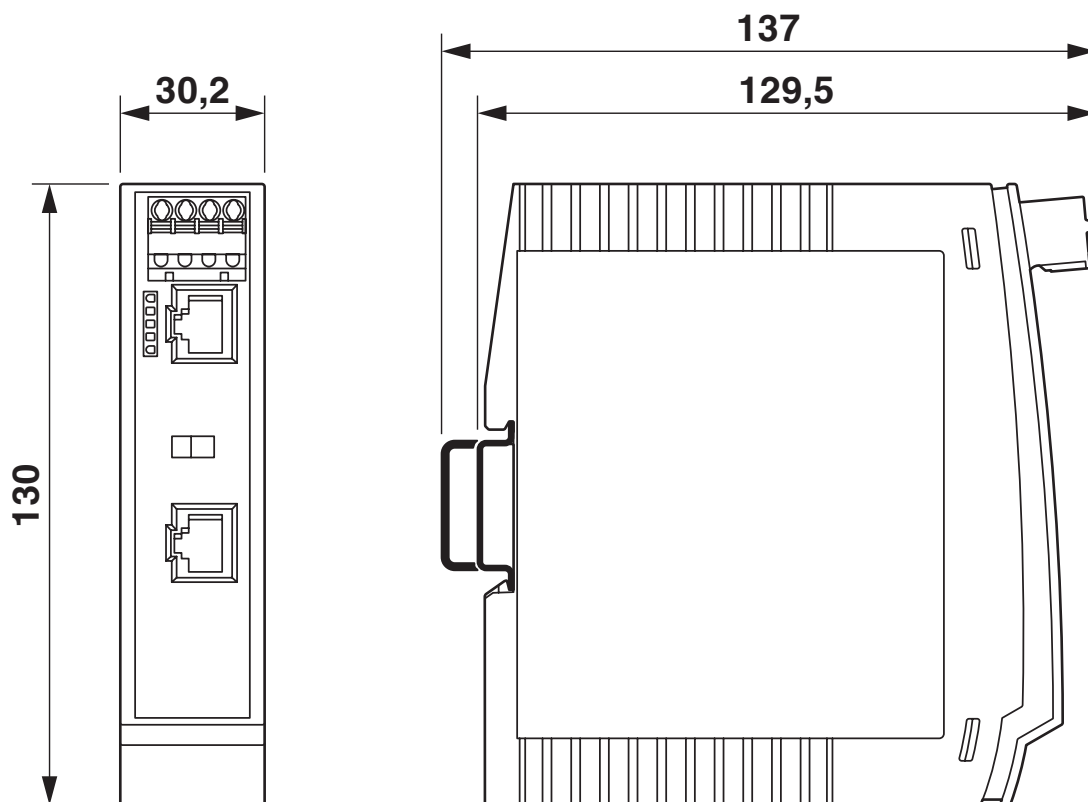
INJ 1000 - Injektor

2703005

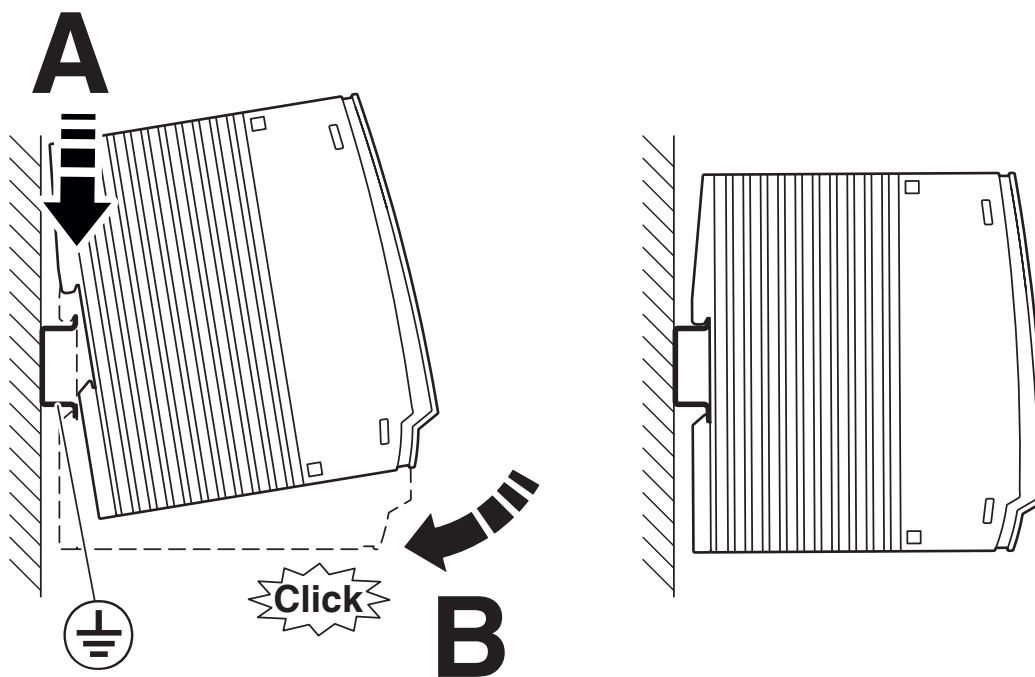
<https://www.phoenixcontact.com/de/produkte/2703005>

Zeichnungen

Maßzeichnung

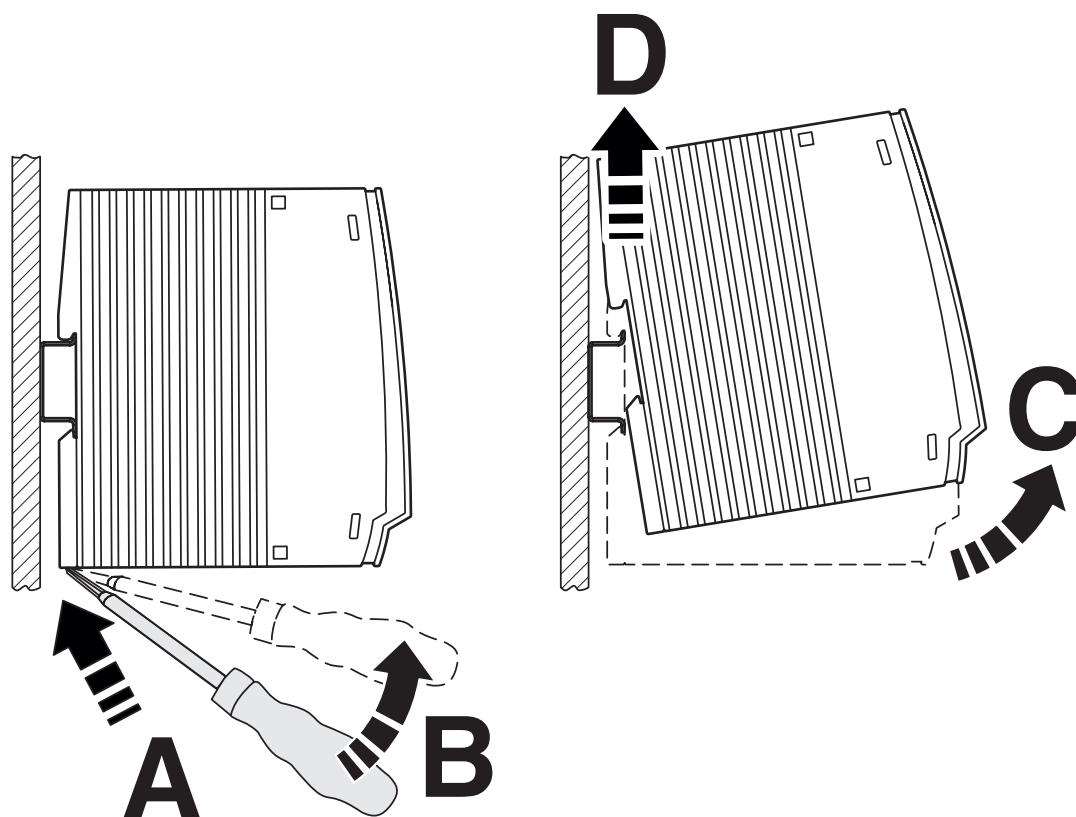


Schemazeichnung



Montage

Schemazeichnung



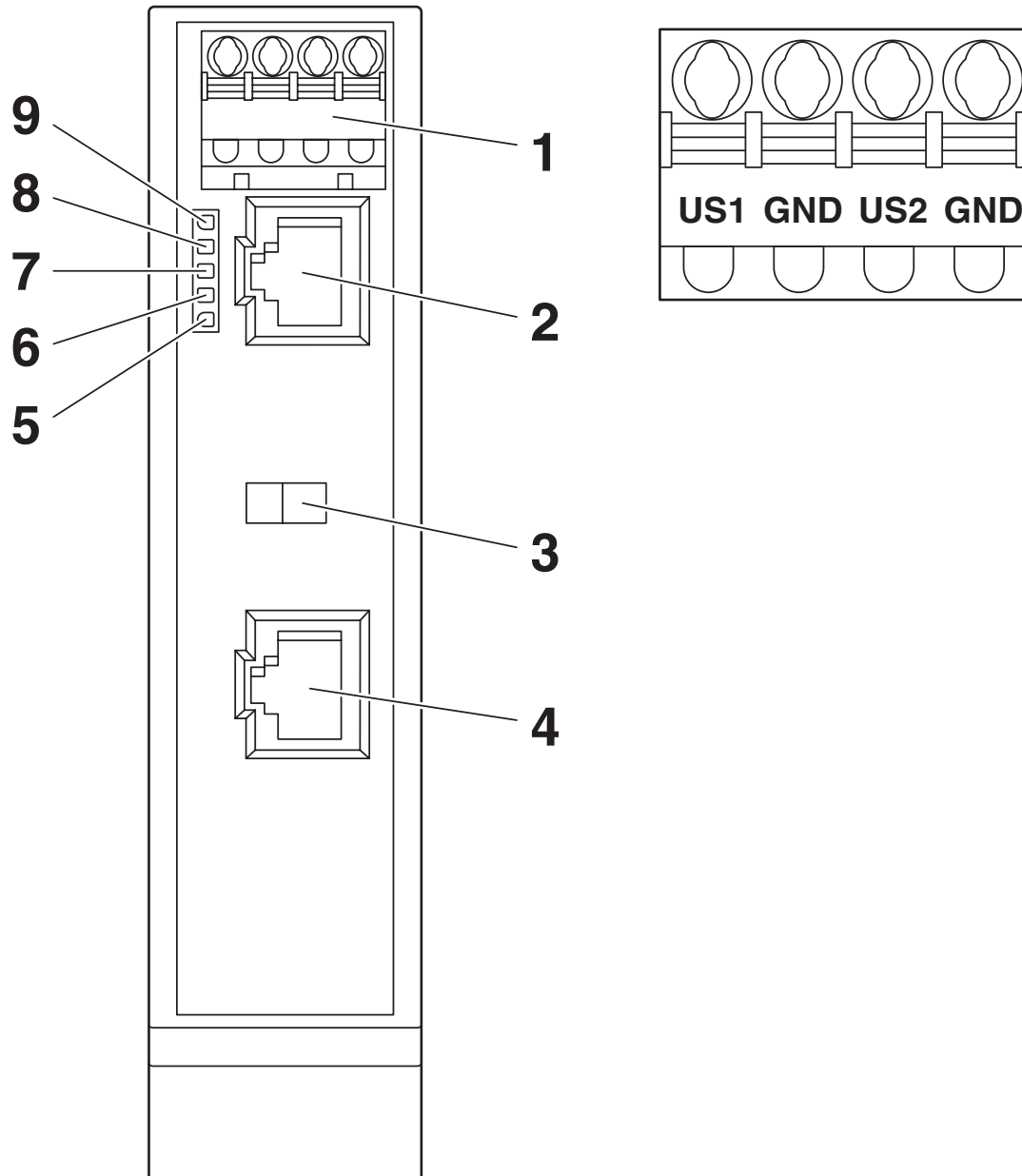
Demontage

INJ 1000 - Injektor

2703005

<https://www.phoenixcontact.com/de/produkte/2703005>

Schemazeichnung



Vorderansicht

INJ 1000 - Injektor

2703005

<https://www.phoenixcontact.com/de/produkte/2703005>



Zulassungen

📄 Zum Herunterladen von Zertifikaten, besuchen Sie die Produktdetailseite: <https://www.phoenixcontact.com/de/produkte/2703005>



cULus Listed

Zulassungs-ID: E238705



cUL Listed

Zulassungs-ID: E196811



UL Listed

Zulassungs-ID: E196811

INJ 1000 - Injektor

2703005

<https://www.phoenixcontact.com/de/produkte/2703005>



Klassifikationen

ECLASS

ECLASS-13.0	19170112
ECLASS-15.0	19170112

ETIM

ETIM 10.0	EC001128
-----------	----------

UNSPSC

UNSPSC 21.0	43223300
-------------	----------

INJ 1000 - Injektor



2703005

<https://www.phoenixcontact.com/de/produkte/2703005>

Environmental product compliance

EU RoHS

Erfüllt die Anforderungen nach RoHS-Richtlinie	Ja
Ausnahmeregelungen soweit bekannt	15, 15(a), 7(a), 7(c)-I

China RoHS

Environment friendly use period (EFUP)	EFUP-10
	Eine artikelbezogene China RoHS Deklarationstabelle finden Sie im Downloadbereich zum jeweiligen Artikel unter „Herstellereklärung“. Für alle Artikel mit EFUP-E wird keine China RoHS Deklarationstabelle ausgestellt und benötigt.

EU REACH SVHC

Hinweis auf REACH-Kandidatenstoff (CAS-Nr.)	Lead(CAS-Nr.: 7439-92-1)
SCIP	40093b06-8b08-4f1d-9dfc-c8c2d260d413

Phoenix Contact 2026 © - Alle Rechte vorbehalten

<https://www.phoenixcontact.com>

PHOENIX CONTACT Deutschland GmbH

Flachsmarktstraße 8

D-32825 Blomberg

+49 52 35/3-1 20 00

info@phoenixcontact.de