

# AXL E IOL DI16 M12 6P - Digitalmodul



2702660

<https://www.phoenixcontact.com/de/produkte/2702660>

Bitte beachten Sie, dass die in diesem PDF-Dokument angezeigten Daten aus unserem Online-Katalog generiert wurden. Bitte finden Sie die vollständigen Daten in der Benutzer-Dokumentation. Es gelten unsere Allgemeinen Nutzungsbedingungen für Downloads.



Axioline E-Digitaleingabegerät über IO-Link im Kunststoffgehäuse mit einem IO-Link-A-Port und 16 Eingängen, 24 V DC, 4-Leiter-Technik, M12-Steckverbinder

## Produktbeschreibung

Das Axioline E-Digitaleingabegerät wird über einen IO-Link-A-Port an einen IO-Link-Master angeschlossen. Es dient zur Erfassung digitaler Signale über IO-Link. Über die IO-Link-Master ist der Einsatz innerhalb verschiedener Netzwerke möglich.

## Ihre Vorteile

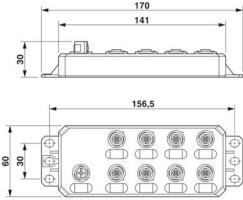
- Anschluss an einen IO-Link-Master mit M12-Steckverbinder (A-kodiert, 4-polig)
- Typ-A-Port
- IO-Link-Spezifikation V1.1.2
- Anschluss von bis zu 16 Eingängen mit M12-Steckverbindern (A-kodiert, 5-polig)
- Diagnose- und Statusanzeigen
- Kurzschluss- und Überlastschutz der Sensorversorgung
- Gespeichertes Gerätetypenschild
- Schutzart IP65/67

## Kaufmännische Daten

Artikelnummer	2702660
Verpackungseinheit	1 Stück
Mindestbestellmenge	1 Stück
Verkaufsschlüssel	DN
Produktschlüssel	DRI7DF
GTIN	4055626280103
Gewicht pro Stück (inklusive Verpackung)	295,6 g
Gewicht pro Stück (exklusive Verpackung)	295,6 g
Zolltarifnummer	85176200
Ursprungsland	DE

## Technische Daten

### Maße

Maßzeichnung	
Breite	60 mm
Höhe	141 mm
Tiefe	20 mm
Hinweis zu Maßangaben	Die Höhe inklusive Befestigungslaschen beträgt 170 mm. Die Tiefe inklusive Stecker beträgt 30 mm.

### Hinweise

#### Hinweis zur Anwendung

Hinweis zur Anwendung	Nur für den industriellen Einsatz
-----------------------	-----------------------------------

#### Nutzungsbeschränkung

EMV-Hinweis	EMV: Klasse-A-Produkt, siehe Herstellererklärung im Downloadbereich
-------------	---

### Materialangaben

Material Gehäuse	Pocan®
------------------	--------

### Eingangsdaten

#### Digital:

Beschreibung des Eingangs	IEC 61131-2 Typ 1 und Typ 3
Anzahl der Eingänge	16
Leitungslänge	max. 30 m (zum Sensor)
Anschlussart	M12-Steckverbinder
Anschlusstechnik	4-Leiter
Eingangsspannungsbereich "0"-Signal	-3 V ... 5 V DC
Eingangsspannungsbereich "1"-Signal	11 V DC ... 30 V DC
Nenneingangsspannung $U_{IN}$	24 V DC
Nenneingangsstrom bei $U_{IN}$	typ. 2,4 mA
Eingangfilterzeit	1 ms
Schutzbeschaltung	Überlastschutz, Kurzschlusschutz der Sensorversorgung Verpolschutz der Eingänge

#### IO-Link

Anzahl Ports	1
--------------	---

Anschlussart	M12-Steckverbinder, A-kodiert
Anschlusstechnik	3-Leiter
Porttyp	Class A
Spezifikation	V1.1.2
Verpolschutz	ja
Übertragungsrate	230,4 kBit/s (COM3)
Zykluszeit	< 1 ms
Anzahl der Prozessdaten	16 Bit (Eingangsdaten)

## Artikeleigenschaften

Produkttyp	I/O-Komponente
Produktfamilie	Axioline E
Bauform	Stand-alone
Besondere Eigenschaften	Kunststoffgehäuse

## Elektrische Eigenschaften

### Versorgung: IO-Link

Benennung	IO-Link-Port-Versorgung (L+)
Peripherieversorgungs-Nennspannung	24 V DC (Wird über die IO-Link-Schnittstelle des IO-Link-Masters bereitgestellt.)
Versorgungsspannungsbereich	20 V DC ... 30 V DC (inklusive aller Toleranzen, inklusive Welligkeit)
Nennstrom je Gerät	ca. 56 mA (16 mA Leerlauf + Stromaufnahme Sensoren)
Zulässige Leitungslänge	max. 20 m
Schutzbeschaltung	Verpolschutz; ja

### Versorgung:

Benennung	Sensorversorgung
Stromaufnahme	max. 1,28 A (je Port) max. 1,28 A (je Gerät, beachten Sie den zur Verfügung gestellten Strom des IO-Link-Masters über L+)

### Potenzialtrennung/Isolation der Spannungsbereiche

Prüfspannung: 24-V-Versorgung / Funktionserde	500 V AC, 50 Hz, 1 min
---	------------------------

## Anschlussdaten

Anschlussart	M12-Steckverbinder
Hinweis zur Anschlussart	nach IEC 61076-2-101, M12-Anschlusstechnik

## Umwelt- und Lebensdauerbedingungen

### Umgebungsbedingungen

Umgebungstemperatur (Betrieb)	-25 °C ... 60 °C
Schutzart	IP65/IP67
Luftdruck (Betrieb)	70 kPa ... 106 kPa (bis zu 3000 m üNN)
Luftdruck (Lagerung/Transport)	70 kPa ... 106 kPa (bis zu 3000 m üNN)

# AXL E IOL DI16 M12 6P - Digitalmodul



2702660

<https://www.phoenixcontact.com/de/produkte/2702660>

Umgebungstemperatur (Lagerung/Transport)	-25 °C ... 70 °C
Zulässige Luftfeuchtigkeit (Betrieb)	5 % ... 95 %
Zulässige Luftfeuchtigkeit (Lagerung/Transport)	5 % ... 95 %

## Normen und Bestimmungen

Schutzklasse	III (IEC 61140, EN 61140, VDE 0140-1)
--------------	---------------------------------------

## Montage

Montageart	Schraubmontage
------------	----------------

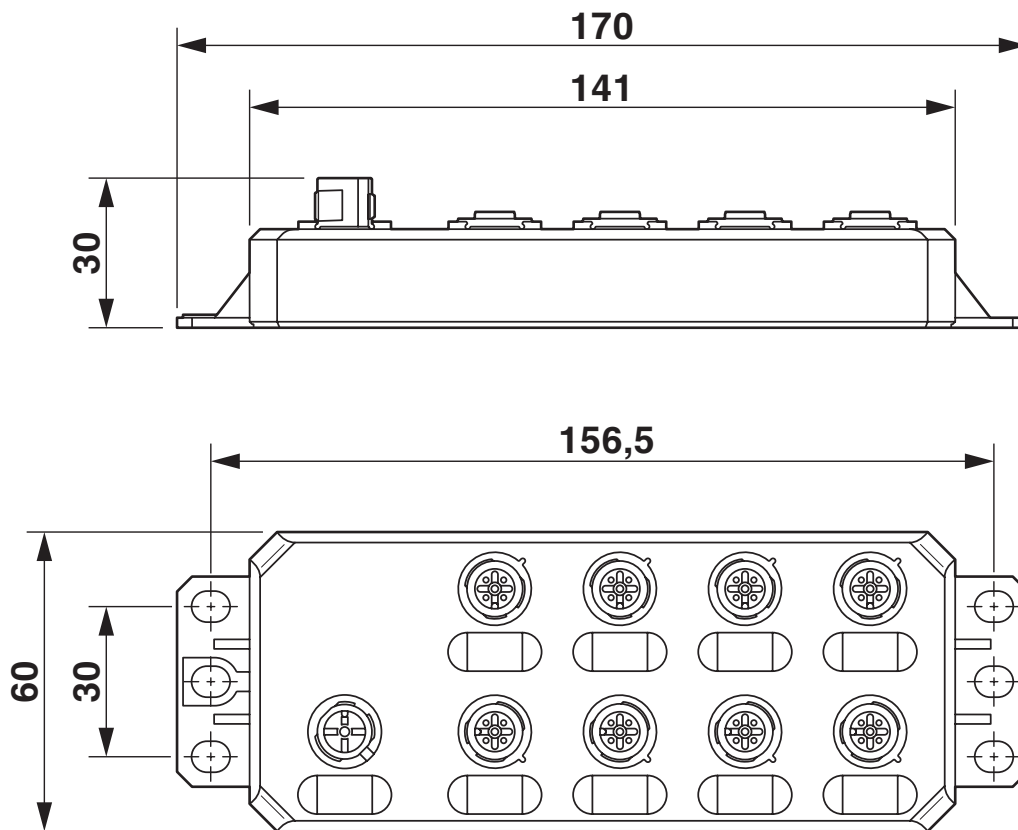
# AXL E IOL DI16 M12 6P - Digitalmodul

2702660

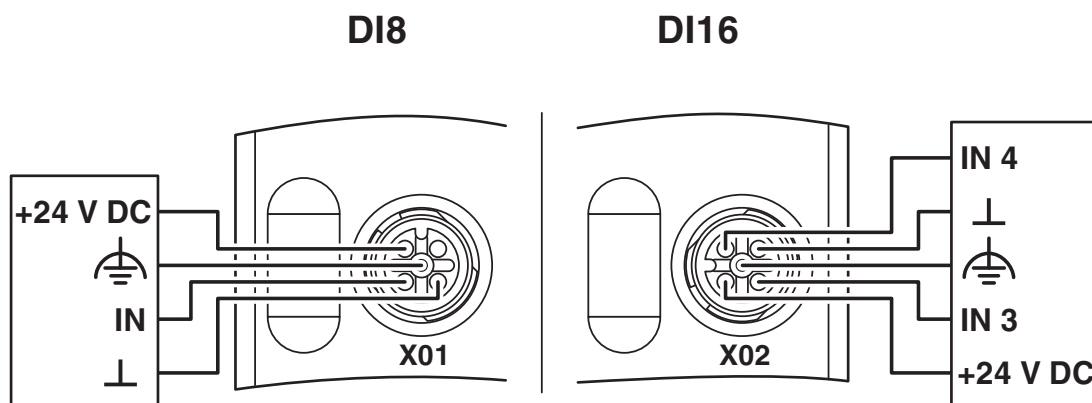
<https://www.phoenixcontact.com/de/produkte/2702660>

## Zeichnungen

Maßzeichnung



Anschlusszeichnung



# AXL E IOL DI16 M12 6P - Digitalmodul



2702660

<https://www.phoenixcontact.com/de/produkte/2702660>

## Zulassungen

📄 Zum Herunterladen von Zertifikaten, besuchen Sie die Produktdetailseite: <https://www.phoenixcontact.com/de/produkte/2702660>



**cULus Listed**

Zulassungs-ID: E238705

# AXL E IOL DI16 M12 6P - Digitalmodul



2702660

<https://www.phoenixcontact.com/de/produkte/2702660>

## Klassifikationen

### ECLASS

ECLASS-13.0	27242604
ECLASS-15.0	27242604

### ETIM

ETIM 10.0	EC001599
-----------	----------

### UNSPSC

UNSPSC 21.0	32151600
-------------	----------

2702660

<https://www.phoenixcontact.com/de/produkte/2702660>

## Environmental product compliance

### EU RoHS

Erfüllt die Anforderungen nach RoHS-Richtlinie	Ja
Ausnahmeregelungen soweit bekannt	6(c), 7(a), 7(c)-I

### China RoHS

Environment friendly use period (EFUP)	EFUP-50
	Eine artikelbezogene China RoHS Deklarationstabelle finden Sie im Downloadbereich zum jeweiligen Artikel unter „Herstellereklärung“. Für alle Artikel mit EFUP-E wird keine China RoHS Deklarationstabelle ausgestellt und benötigt.

### EU REACH SVHC

Hinweis auf REACH-Kandidatenstoff (CAS-Nr.)	Lead(CAS-Nr.: 7439-92-1)
SCIP	39cbd89e-19d7-4ff5-b63a-2477457fee1e

Phoenix Contact 2026 © - Alle Rechte vorbehalten

<https://www.phoenixcontact.com>

PHOENIX CONTACT Deutschland GmbH

Flachsmarktstraße 8

D-32825 Blomberg

+49 52 35/3-1 20 00

[info@phoenixcontact.de](mailto:info@phoenixcontact.de)