

AXL F BK S3 - Buskoppler

2701686

<https://www.phoenixcontact.com/de/produkte/2701686>



Bitte beachten Sie, dass die in diesem PDF-Dokument angezeigten Daten aus unserem Online-Katalog generiert wurden. Bitte finden Sie die vollständigen Daten in der Benutzer-Dokumentation. Es gelten unsere Allgemeinen Nutzungsbedingungen für Downloads.



Axioline F, Buskoppler, Sercos, RJ45-Buchse, Übertragungsgeschwindigkeit im Lokalbus: 100 MBit/s, Schutzart: IP20, inklusive Bussockelmodul und Axioline F-Stecker

Produktbeschreibung

Der Buskoppler ist zum Einsatz innerhalb eines Sercos® Netzwerks der dritten Generation vorgesehen. Der Buskoppler stellt das Bindeglied dar zum Axioline F-I/O-System und den daran angeschlossenen industriellen I/O-Signalen. An den Buskoppler können Sie bis zu 63 Axioline F-Teilnehmer anreihen. Für die Integration der Axioline F-Station in das Programmiersystem steht eine entsprechende SDDML-Datei zur Verfügung. Diese steht unter folgender Adresse zum Download bereit: www.phoenixcontact.com/product/2701686

Ihre Vorteile

- 2 Ethernet-Ports (mit integriertem Switch)
- Drehkodierschalter zur Einstellung der Sercos Adresse
- Zertifiziert gemäß Sercos V1.12
- Unterstützt Sercos V1.31
- FSP-IO (Function Specific Profile-IO) für modulare I/O-Geräte
- Minimale Zykluszeit des Sercos III 31,25 µs
- 8 Verbindungen (max. 4 Consumer- und max. 4 Producer-Verbindungen)
- Querkommunikation ist bis zur Erreichung der maximalen Verbindungsanzahl möglich
- Synchronisation zwischen Feldbus und Lokalbus
- Typische Zykluszeit des Axioline F-Lokalbusses ca. 10 µs
- Laufzeit im Buskoppler vernachlässigbar (gegen 0 µs)
- Firmware-Update-fähig
- Unterstützt den Betrieb von Axioline Smart Elements
- Unterstützt passive Smart Elements (ab Firmware-Version 1.35)
- Unterstützt IOL-CONF (ab Firmware-Version 1.35)

Kaufmännische Daten

Artikelnummer	2701686
Verpackungseinheit	1 Stück
Mindestbestellmenge	1 Stück
Verkaufsschlüssel	DN
Produktschlüssel	DRI21C
GTIN	4046356790109
Gewicht pro Stück (inklusive Verpackung)	211,5 g
Gewicht pro Stück (exklusive Verpackung)	177 g

AXL F BK S3 - Buskoppler

2701686

<https://www.phoenixcontact.com/de/produkte/2701686>



Zolltarifnummer	85176200
Ursprungsland	DE

AXL F BK S3 - Buskoppler

2701686

<https://www.phoenixcontact.com/de/produkte/2701686>



Technische Daten

Maße

Maßzeichnung	
Breite	45 mm
Höhe	126,1 mm
Tiefe	74 mm
Hinweis zu Maßangaben	Die Tiefe gilt bei Verwendung einer Tragschiene TH 35-7.5 (nach EN 60715).

Hinweise

Hinweis zur Anwendung

Hinweis zur Anwendung	Nur für den industriellen Einsatz
-----------------------	-----------------------------------

Schnittstellen

Unterstützte Protokolle	Sercos
	TFTP

Sercos

Anzahl Schnittstellen	2
Anschlussart	RJ45-Buchse
Hinweis zur Anschlussart	Autonegotiation und Autocrossing
Übertragungsgeschwindigkeit	100 MBit/s (voll duplex)
Übertragungsphysik	Ethernet in RJ45-Twisted-Pair

Axioline F-Lokalbus

Anzahl Schnittstellen	1
Anschlussart	Bussockelmodul
Übertragungsgeschwindigkeit	100 MBit/s

Service

Anzahl Schnittstellen	1
Anschlussart	USB Typ C (ab HW 05)
	Micro-USB Typ B (bis HW 04)

Sercos

Gerätetyp	Sercos Slave
Systemspezifische Protokolle	Sercos Protokolle Sercos
Spezifikation	Sercos Spezifikation 1.31

Systemeigenschaften

Systemgrenzen

Anzahl der unterstützten Teilnehmer	max. 63 (pro Station)
Anzahl der anschließbaren Lokalbus-Teilnehmer	max. 63

Artikeleigenschaften

Produkttyp	I/O-Komponente
Produktfamilie	Axioline F
Bauform	blockmodular
Einbaulage	beliebig (Temperatur-Derating beachten)
Lieferumfang	inklusive Bussockelmodul und Axioline F-Stecker

Isolationseigenschaften

Überspannungskategorie	II (IEC 60664-1, EN 60664-1)
Verschmutzungsgrad	2 (IEC 60664-1, EN 60664-1)

Elektrische Eigenschaften

Maximale Verlustleistung bei Nennbedingung	3,7 W
--	-------

Potenziale: Einspeisung der Logikspannung U_L (aus U_L wird die Versorgung des Axioline F-Lokalbusses U_{BUS} erzeugt)

Versorgungsspannung	24 V DC
Versorgungsspannungsbereich	19,2 V DC ... 30 V DC (inklusive aller Toleranzen, inklusive Welligkeit)
Stromaufnahme	max. 570 mA (2,0 A an U_{BUS} , $U_L = 24$ V, bis HW 04)
	max. 670 mA (2,5 A an U_{BUS} , $U_L = 24$ V, ab HW 05)
Schutzbeschaltung	Überspannungsschutz; elektronisch
	Verpolschutz; elektronisch

Potenziale: Versorgung des Axioline F-Lokalbusses (U_{BUS})

Versorgungsspannung	5 V DC (über Bussockelmodul)
Stromversorgung	max. 2 A (bis HW 04)
	max. 2,5 A (ab HW 05)

Potenzialtrennung/Isolation der Spannungsbereiche

Prüfspannung: Ethernet-Schnittstelle 1 / Ethernet-Schnittstelle 2	1500 V AC, 50 Hz, 1 min
Prüfspannung: Ethernet-Schnittstelle 1 / 24-V-Einspeisung der Logikspannung (U_L)	1500 V AC, 50 Hz, 1 min
Prüfspannung: Ethernet-Schnittstelle 2 / 24-V-Einspeisung der Logikspannung (U_L)	1500 V AC, 50 Hz, 1 min
Prüfspannung: Ethernet-Schnittstelle 1 / Funktionserde	1500 V AC, 50 Hz, 1 min
Prüfspannung: Ethernet-Schnittstelle 2 / Funktionserde	1500 V AC, 50 Hz, 1 min
Prüfspannung: 24-V-Einspeisung der Logikspannung (U_L) / Funktionserde	500 V AC, 50 Hz, 1 min

Anschlussdaten

Anschlusstechnik

AXL F BK S3 - Buskoppler



2701686

<https://www.phoenixcontact.com/de/produkte/2701686>

Benennung Anschluss	Axioline F-Stecker
Hinweis zur Anschlussart	Beachten Sie die Angaben zu den Leiterquerschnitten im Anwenderhandbuch "Axioline F: System und Installation".

Axioline F-Stecker

Anschlussart	Push-in-Anschluss
Hinweis zur Anschlussart	Beachten Sie die Angaben zu den Leiterquerschnitten im Anwenderhandbuch "Axioline F: System und Installation".
Leiterquerschnitt starr	0,2 mm ² ... 1,5 mm ²
Leiterquerschnitt flexibel	0,2 mm ² ... 1,5 mm ²
Leiterquerschnitt AWG	24 ... 16
Abisolierlänge	8 mm

Umwelt- und Lebensdauerbedingungen

Umgebungsbedingungen

Umgebungstemperatur (Betrieb)	-25 °C ... 60 °C (Einbaulage: Wandmontage auf waagerechter Tragschiene) -25 °C ... 55 °C (Einbaulage: beliebig)
Schutzart	IP20
Luftdruck (Betrieb)	70 kPa ... 106 kPa (bis zu 3000 m üNN)
Luftdruck (Lagerung/Transport)	70 kPa ... 106 kPa (bis zu 3000 m üNN)
Umgebungstemperatur (Lagerung/Transport)	-40 °C ... 85 °C
Zulässige Luftfeuchtigkeit (Betrieb)	5 % ... 95 % (keine Betauung)
Zulässige Luftfeuchtigkeit (Lagerung/Transport)	5 % ... 95 % (keine Betauung)

Normen und Bestimmungen

Schutzklasse	III (IEC 61140, EN 61140, VDE 0140-1)
--------------	---------------------------------------

Montage

Montageart	Tragschienenmontage
Einbaulage	beliebig (Temperatur-Derating beachten)

AXL F BK S3 - Buskoppler

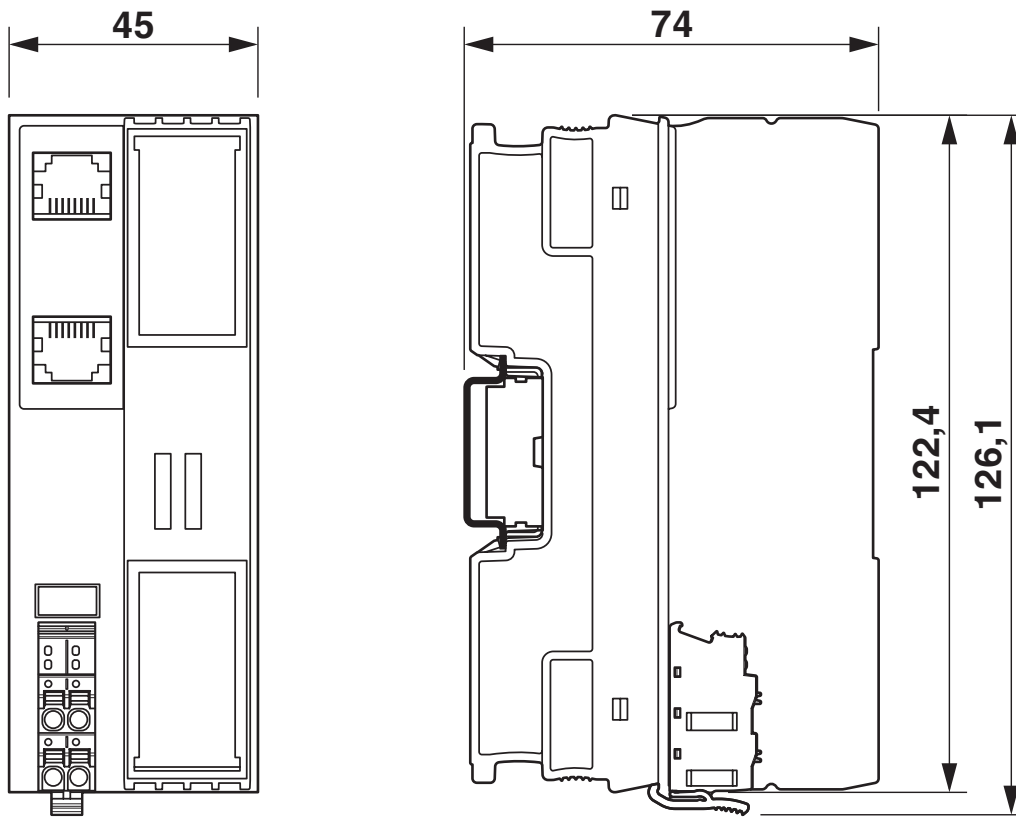
2701686

<https://www.phoenixcontact.com/de/produkte/2701686>

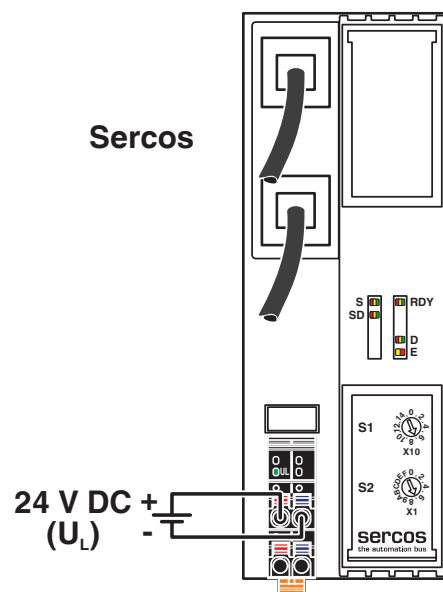


Zeichnungen

Maßzeichnung



Anschlusszeichnung



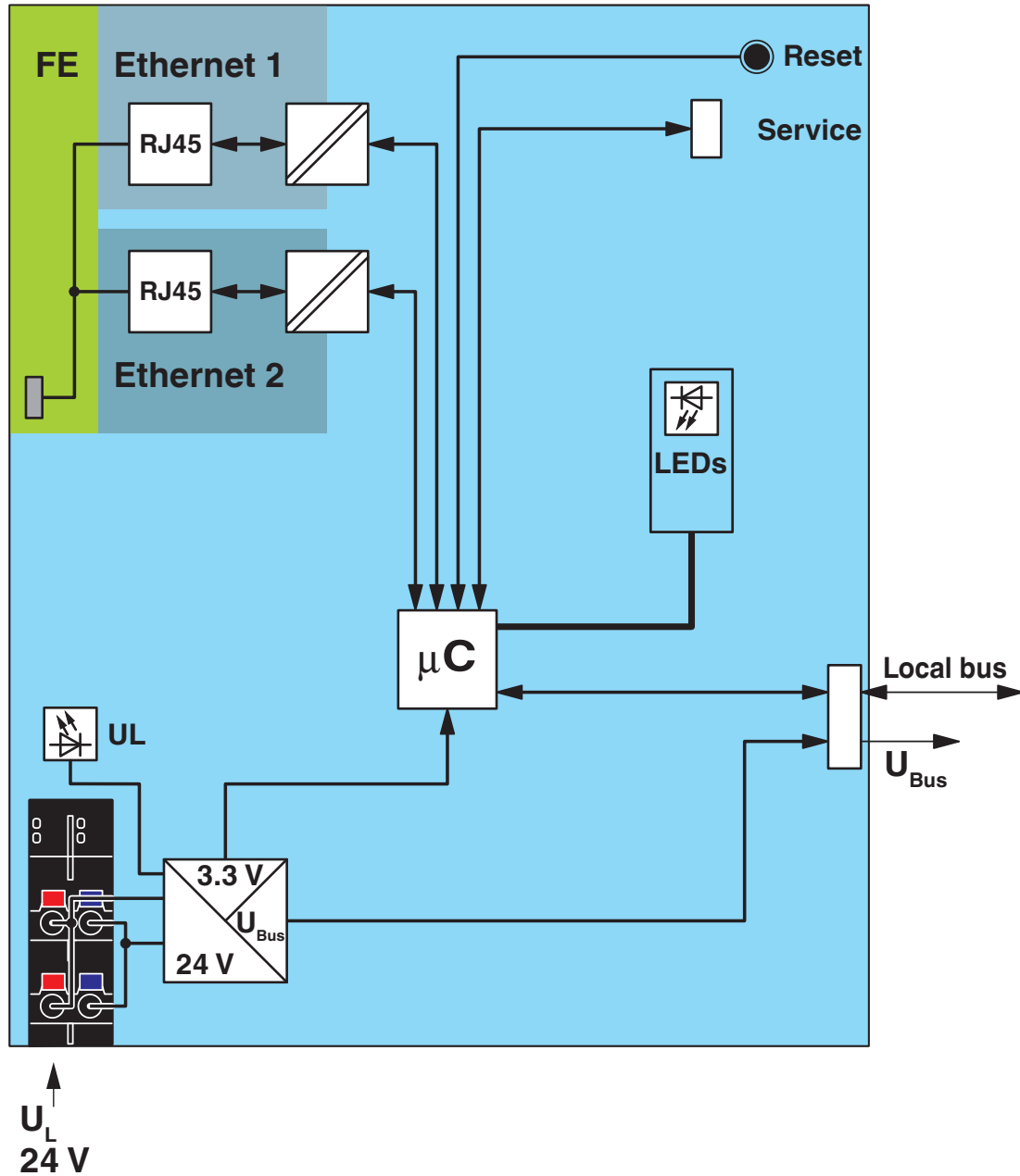
Anschluss der Leitungen

AXL F BK S3 - Buskoppler

2701686

[https://www.phoenixcontact.com/de/product/2701686](https://www.phoenixcontact.com/de/produkte/2701686)

Blockschaltbild



Interne Beschaltung der Klemmpunkte

AXL F BK S3 - Buskoppler

2701686

<https://www.phoenixcontact.com/de/produkte/2701686>



Zulassungen

🔗 Zum Herunterladen von Zertifikaten, besuchen Sie die Produktdetailseite: <https://www.phoenixcontact.com/de/produkte/2701686>



DNV GL

Zulassungs-ID: TAA00000DF



LR

Zulassungs-ID: LR2480202TA-02



PRS

Zulassungs-ID: TE/1020/880590/21

BSH

Zulassungs-ID: 840



RINA

Zulassungs-ID: ELE008423XG001

ABS

Zulassungs-ID: 23-2449604-PDA



cULus Listed

Zulassungs-ID: E238705



cULus Listed

Zulassungs-ID: E238705

AXL F BK S3 - Buskoppler

2701686

<https://www.phoenixcontact.com/de/produkte/2701686>



Klassifikationen

ECLASS

ECLASS-13.0	27242608
ECLASS-15.0	27242608

ETIM

ETIM 10.0	EC001604
-----------	----------

UNSPSC

UNSPSC 21.0	32151600
-------------	----------

Environmental product compliance

EU RoHS

Erfüllt die Anforderungen nach RoHS-Richtlinie	Ja
Ausnahmeregelungen soweit bekannt	7(a), 7(c)-I

China RoHS

Environment friendly use period (EFUP)	EFUP-50
	Eine artikelbezogene China RoHS Deklarationstabelle finden Sie im Downloadbereich zum jeweiligen Artikel unter „Herstellereklärung“. Für alle Artikel mit EFUP-E wird keine China RoHS Deklarationstabelle ausgestellt und benötigt.

EU REACH SVHC

Hinweis auf REACH-Kandidatenstoff (CAS-Nr.)	4,4'-isopropylidenediphenol(CAS-Nr.: 80-05-7)
	Lead(CAS-Nr.: 7439-92-1)
SCIP	dccc1b9f-2267-48ee-882f-35b166de8313