

2701547

<https://www.phoenixcontact.com/de/produkte/2701547>

Bitte beachten Sie, dass die in diesem PDF-Dokument angezeigten Daten aus unserem Online-Katalog generiert wurden. Bitte finden Sie die vollständigen Daten in der Benutzer-Dokumentation. Es gelten unsere Allgemeinen Nutzungsbedingungen für Downloads.



Axioline E, Sercos, M12-Steckverbinder, IO-Link-Ports Class A: 4, Anschlussart: M12-Steckverbinder, Anschlusstechnik: 3-Leiter, IO-Link-Ports Class B: 4, Anschlussart: M12-Steckverbinder, Anschlusstechnik: 3-Leiter, Digitale Eingänge an Pin 2 bei Class-A-Ports: 4, 24 V DC, Anschlusstechnik: 3-Leiter, Kunststoffgehäuse, Schutzart: IP65/IP67

## Produktbeschreibung

Der Axioline E Sercos IO-Link-Master ist für den Einsatz innerhalb eines Sercos®-Netzwerks vorgesehen. Er ermöglicht den Betrieb von bis zu acht IO-Link-Sensoren/-Aktoren und dient zusätzlich der Erfassung von digitalen Signalen.

## Ihre Vorteile

- Anschluss an das Sercos Netzwerk mit M12-Steckverbindern (D-kodiert)
- Übertragungsrate 100 MBit/s bei einer minimalen Zykluszeit von 250 µs
- Anschluss von vier IO-Link-Devices mit zusätzlichem digitalen Eingang
- Anschluss von vier IO-Link-Aktoren mit zusätzlicher Spannungsversorgung
- Anschluss der IO-Link-Ports mit M12-Steckverbindern (A-kodiert, 5-polig)
- IO-Link-Spezifikation V1.1.2
- Diagnose- und Statusanzeigen
- Kurzschluss- und Überlastschutz der Sensorversorgung
- Schutzart IP65/67

## Kaufmännische Daten

Artikelnummer	2701547
Verpackungseinheit	1 Stück
Mindestbestellmenge	1 Stück
Verkaufsschlüssel	DN
Produktschlüssel	DRI7DC
GTIN	4046356763943
Gewicht pro Stück (inklusive Verpackung)	556,6 g
Gewicht pro Stück (exklusive Verpackung)	556,6 g
Zolltarifnummer	85176200
Ursprungsland	DE

## Technische Daten

### Maße

Maßzeichnung		
Breite		60 mm
Höhe		185 mm
Tiefe		30,5 mm
Bohrlochabstand		198,5 mm
Hinweis zu Maßangaben		Die Höhe beträgt 212 mm inklusive Befestigungslaschen.

### Hinweise

#### Hinweis zur Anwendung

Hinweis zur Anwendung	Nur für den industriellen Einsatz
-----------------------	-----------------------------------

### Materialangaben

Material Gehäuse	Pocan®
Farbe	anthrazit

### Schnittstellen

#### Sercos

Anzahl Schnittstellen	2
Anzahl der Kanäle	2
Anschlussart	M12-Steckverbinder
Hinweis zur Anschlussart	D-kodiert
Polzahl	4
Übertragungsgeschwindigkeit	100 MBit/s (mit Autonegotiation)

#### Sercos

Gerätetyp	Sercos Slave
Systemspezifische Protokolle	Sercos Protokolle Sercos
	Sercos Protokolle S/IP
Unterstützte Protokolle	HTTP
	TFTP
	FTP
Spezifikation	Sercos Spezifikation 1.1.2

### Eingangsdaten

2701547

<https://www.phoenixcontact.com/de/produkte/2701547>

## Digital:

Benennung Eingang	Digitale Eingänge an Pin 2 bei Class-A-Ports
Beschreibung des Eingangs	IEC 61131-2 Typ 1
Anzahl der Eingänge	4
Anschlussart	M12-Steckverbinder, X01 ... X04 sind doppelt belegt
Anschlusstechnik	3-Leiter
Eingangsspannungsbereich "0"-Signal	-0,3 V DC ... 5 V DC
Eingangsspannungsbereich "1"-Signal	15 V DC ... 30 V DC
Nenneingangsspannung $U_{IN}$	24 V DC
Nenneingangsstrom bei $U_{IN}$	typ. 3 mA
Sensorstrom je Kanal	max. 200 mA (aus L+/L-)
Sensorsummenstrom	max. 1,6 A (aus L+/L-)
Eingangsfrequenz	0,5 kHz
Eingangfilterzeit	< 1000 $\mu$ s
Schutzbeschaltung	Überlastschutz, Kurzschlusschutz der Sensorversorgung

## Digital

Beschreibung des Eingangs	IO-Link-Ports in der Betriebsart digitaler Eingang (DI)
Anzahl der Eingänge	max. 8 (IEC 61131-2 Typ 1)
Anschlussart	M12-Steckverbinder, X01 ... X04 sind doppelt belegt
Anschlusstechnik	3-Leiter
Nenneingangsspannung $U_{IN}$	24 V DC
Eingangsspannungsbereich "0"-Signal	-0,3 V DC ... 5 V DC
Eingangsspannungsbereich "1"-Signal	15 V DC ... 30 V DC
Nenneingangsstrom	typ. 3 mA
Sensorstrom je Kanal	max. 200 mA (aus L+/L-)
Sensorsummenstrom	max. 1,6 A (aus L+/L-)
Eingangfilterzeit	< 1000 $\mu$ s
Eingangsfrequenz	0,5 kHz
Schutzbeschaltung	Überlastschutz; ja Kurzschlusschutz der Sensorversorgung; ja

## IO-Link

Anzahl Ports	4
Anschlussart	M12-Steckverbinder
Anschlusstechnik	3-Leiter
Porttyp	Class A
Zykluszeit	min. 2 ms (MasterCycleTime: PDInput* + PDOOutput* + OnReqData* <= 17 Byte, COM3; * siehe "IO-Link Interface and System Specification V1.1.2")

## IO-Link

Anzahl Ports	4
Anschlussart	M12-Steckverbinder
Anschlusstechnik	3-Leiter

Porttyp	Class B
Zykluszeit	min. 2 ms (MasterCycleTime: PDInput* + PDOOutput* + OnReqData* <= 17 Byte, COM3; * siehe "IO-Link Interface and System Specification V1.1.2")

## Ausgangsdaten

### Digital

Beschreibung des Ausgangs	IO-Link-Ports in der Betriebsart digitaler Ausgang (DO)
Anschlussart	M12-Steckverbinder, X01 ... X04 sind doppelt belegt
Anschlusstechnik	3-Leiter
Anzahl der Ausgänge	max. 8
Nennausgangsspannung	24 V DC
Maximaler Ausgangsstrom je Kanal	150 mA
Maximaler Ausgangsstrom je Modul	1,2 A
Nennlast ohmsch	3,6 W (160 $\Omega$ , bei Nennspannung)
Nennlast induktiv	3,6 VA (0,8 H, 160 $\Omega$ , bei Nennspannung)
Signalverzögerung	max. 150 $\mu$ s (beim Einschalten) max. 200 $\mu$ s (beim Ausschalten)
Schalzhäufigkeit	max. 1 pro Sekunde (bei induktiver Nennlast) max. 5500 pro Sekunde (bei ohmscher Nennlast)
Begrenzung induktiver Abschaltspannung	-15 V DC
Ausgangsspannung im ausgeschalteten Zustand	max. 1 V
Ausgangsstrom im ausgeschalteten Zustand	max. 300 $\mu$ A
Schutzbeschaltung	Überlastschutz; ja Kurzschlussschutz; ja
Verhalten bei Überlast	Abschalten mit automatischem Restart

## Artikeleigenschaften

Produkttyp	I/O-Komponente
Produktfamilie	Axioline E
Bauform	Stand-alone
Besondere Eigenschaften	Kunststoffgehäuse

## Elektrische Eigenschaften

### Potenziale

Spannungsversorgung $U_S$	24 V DC
Stromversorgung an $U_S$	max. 4 A
Stromaufnahme aus $U_S$	typ. 8 mA max. 1,2 A

### Versorgung: IO-Link

Peripherieversorgungs-Nennspannung	24 V DC
Nennstrom je IO-Link-Port	max. 150 mA (an C/Q (Pin 4), maximal 1,6 A über alle 8 IO-Link C/Q und L+ Leitungen) max. 200 mA (an L+/L- (Pin 1 und Pin 3), im Anlauf kurzfristig bis

2701547

<https://www.phoenixcontact.com/de/produkte/2701547>

	zu 1,6 A)
	max. 2 A (an U <sub>A</sub> (IO-Link-B-Ports, Pin 2 und Pin 5))
Zulässige Leitungslänge	< 20 m
Schutzbeschaltung	Überlastschutz; ja

#### Versorgung: Modulelektronik und Sensorik

Benennung	Versorgung der Modulelektronik und Sensorik (U <sub>S</sub> )
Anschlussart	M12-Steckverbinder, T-kodiert
Polzahl	4
Versorgungsspannung	24 V DC
Versorgungsspannungsbereich	19,5 V DC ... 31,2 V DC (inklusive aller Toleranzen, inklusive Welligkeit)
Stromaufnahme	typ. 180 mA ±15 % (bei 24 V DC) max. 12 A

#### Versorgung: Aktorik

Benennung	Versorgung der Aktorik (U <sub>A</sub> )
Anschlussart	M12-Steckverbinder, T-kodiert
Polzahl	4
Versorgungsspannung	24 V DC
Versorgungsspannungsbereich	18 V DC ... 31,2 V DC (inklusive aller Toleranzen, inklusive Welligkeit)
Stromaufnahme	typ. 28 mA ±15 % (bei 24 V DC) max. 12 A

#### Potenzialtrennung/Isolation der Spannungsbereiche

Prüfspannung: 24-V-Versorgung (Logik- und Sensorversorgung, IO-Link-Ports) / Busanschluss (Ethernet 1)	500 V AC, 50 Hz, 1 min
	500 V AC, 50 Hz, 1 min
	500 V AC, 50 Hz, 1 min
	500 V AC, 50 Hz, 1 min
	500 V AC, 50 Hz, 1 min
	500 V AC, 50 Hz, 1 min
	500 V AC, 50 Hz, 1 min
	500 V AC, 50 Hz, 1 min
	500 V AC, 50 Hz, 1 min
	500 V AC, 50 Hz, 1 min

#### Anschlussdaten

Anschlussart	M12-Steckverbinder
--------------	--------------------

#### Umwelt- und Lebensdauerbedingungen

##### Umgebungsbedingungen

Umgebungstemperatur (Betrieb)	-25 °C ... 60 °C
Schutzart	IP65/IP67
Luftdruck (Betrieb)	70 kPa ... 106 kPa (bis zu 3000 m üNN)
Luftdruck (Lagerung/Transport)	70 kPa ... 106 kPa (bis zu 3000 m üNN)

# AXL E S3 IOL8 DI4 M12 6P - Kommunikationsmodul



2701547

<https://www.phoenixcontact.com/de/produkte/2701547>

Umgebungstemperatur (Lagerung/Transport)	-25 °C ... 85 °C
Zulässige Luftfeuchtigkeit (Betrieb)	5 % ... 95 %
Zulässige Luftfeuchtigkeit (Lagerung/Transport)	5 % ... 95 %

## Normen und Bestimmungen

Schutzklasse	III (IEC 61140, EN 61140, VDE 0140-1)
--------------	---------------------------------------

## Montage

Montageart	Wandmontage
------------	-------------

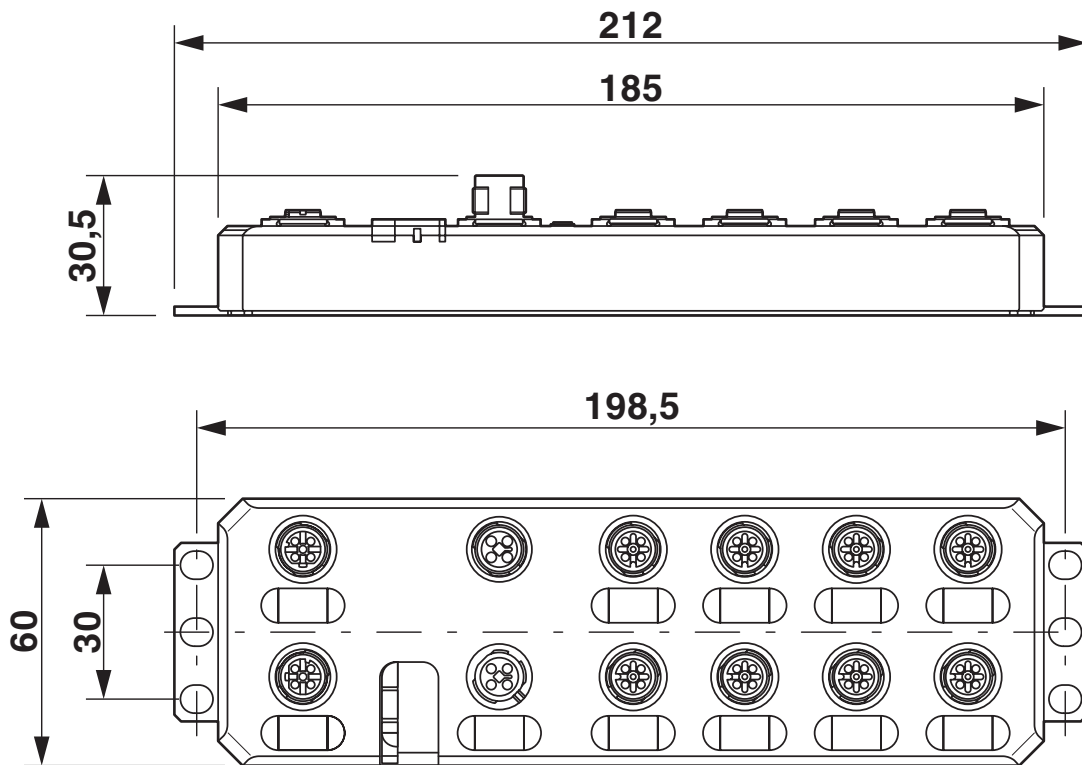
# AXL E S3 IOL8 DI4 M12 6P - Kommunikationsmodul

2701547

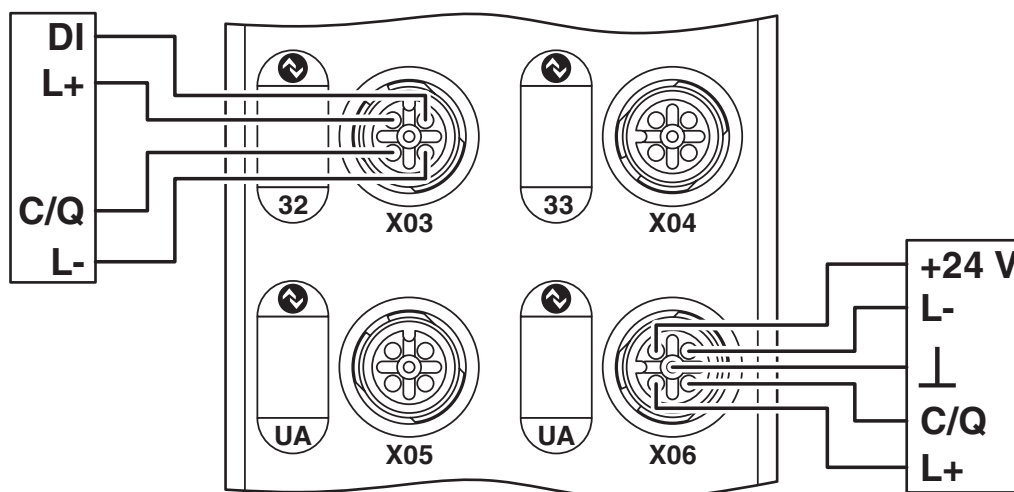
<https://www.phoenixcontact.com/de/produkte/2701547>

## Zeichnungen

Maßzeichnung



Anschlusszeichnung



# AXL E S3 IOL8 DI4 M12 6P - Kommunikationsmodul

2701547

<https://www.phoenixcontact.com/de/produkte/2701547>



## Anschlusszeichnung



2701547

<https://www.phoenixcontact.com/de/produkte/2701547>

## Klassifikationen

### ECLASS

ECLASS-13.0

27242604

### ETIM

ETIM 9.0

EC001599

### UNSPSC

UNSPSC 21.0

32151600

2701547

<https://www.phoenixcontact.com/de/produkte/2701547>

## Environmental product compliance

### EU RoHS

Erfüllt die Anforderungen nach RoHS-Richtlinie	Ja
Ausnahmeregelungen soweit bekannt	6(c)

### China RoHS

Environment friendly use period (EFUP)	EFUP-25
	Eine artikelbezogene China RoHS Deklarationstabelle finden Sie im Downloadbereich zum jeweiligen Artikel unter „Herstellereklärung“. Für alle Artikel mit EFUP-E wird keine China RoHS Deklarationstabelle ausgestellt und benötigt.

### EU REACH SVHC

Hinweis auf REACH-Kandidatenstoff (CAS-Nr.)	Lead(CAS-Nr.: 7439-92-1)
SCIP	fc5e884f-e81b-4f56-8e26-689d551e764d

Phoenix Contact 2026 © - Alle Rechte vorbehalten

<https://www.phoenixcontact.com>

PHOENIX CONTACT Deutschland GmbH

Flachsmarktstraße 8

D-32825 Blomberg

+49 52 35/3-1 20 00

[info@phoenixcontact.de](mailto:info@phoenixcontact.de)