

AXL E S3 DIO16 M12 6P - Digitalmodul



2701545

<https://www.phoenixcontact.com/de/produkte/2701545>

Bitte beachten Sie, dass die in diesem PDF-Dokument angezeigten Daten aus unserem Online-Katalog generiert wurden. Bitte finden Sie die vollständigen Daten in der Benutzer-Dokumentation. Es gelten unsere Allgemeinen Nutzungsbedingungen für Downloads.



Axioline E, Digitalein-/ausgabegerät, Sercos, M12-Steckverbinder, Digitale Eingänge: 16, 24 V DC, Anschlusstechnik: 4-Leiter, Digitale Ausgänge: 16, 24 V DC, Anschlusstechnik: 3-Leiter, Kunststoffgehäuse, Schutzart: IP65/IP67

Produktbeschreibung

Das Axioline E-Gerät ist für den Einsatz innerhalb eines Sercos®-Netzwerks vorgesehen. Es dient zur Erfassung und Ausgabe digitaler Signale.

Ihre Vorteile

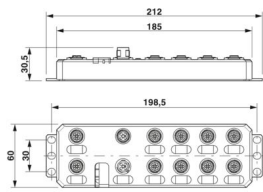
- Anschluss an das Sercos Netzwerk mit M12-Steckverbindern (D-kodiert)
- Übertragungsrate 100 MBit/s bei einer minimalen Zykluszeit von 250 µs
- Anschluss digitaler Sensoren und Aktoren mit M12-Steckverbindern (A-kodiert)
- Diagnose- und Statusanzeigen
- Kurzschluss- und Überlastschutz der Sensorversorgung
- Schutzart IP65/67

Kaufmännische Daten

Artikelnummer	2701545
Verpackungseinheit	1 Stück
Mindestbestellmenge	1 Stück
Verkaufsschlüssel	DN
Produktschlüssel	DRI7DC
GTIN	4046356763929
Gewicht pro Stück (inklusive Verpackung)	559,6 g
Gewicht pro Stück (exklusive Verpackung)	480 g
Zolltarifnummer	85176200
Ursprungsland	DE

Technische Daten

Maße

Maßzeichnung		
Breite		60 mm
Höhe		185 mm
Tiefe		30,5 mm
Bohrlochabstand		198,5 mm
Hinweis zu Maßangaben		Die Höhe beträgt 212 mm inklusive Befestigungsblaschen.

Hinweise

Hinweis zur Anwendung

Hinweis zur Anwendung	Nur für den industriellen Einsatz
-----------------------	-----------------------------------

Materialangaben

Material Gehäuse	Pocan®
------------------	--------

Schnittstellen

Sercos

Anzahl der Kanäle	2
Anschlussart	M12-Steckverbinder
Hinweis zur Anschlussart	D-kodiert
Polzahl	4
Übertragungsgeschwindigkeit	100 MBit/s (mit Autonegotiation)

Sercos

Gerätetyp	Sercos Slave
Systemspezifische Protokolle	Sercos Protokolle Sercos
	Sercos Protokolle S/IP
Unterstützte Protokolle	HTTP
	TFTP
	FTP
Spezifikation	Sercos Spezifikation 1.1.2

Eingangsdaten

Digital:

Benennung Eingang	Digitale Eingänge
-------------------	-------------------

Beschreibung des Eingangs	IEC 61131-2 Typ 1 und Typ 3
Anzahl der Eingänge	16
Leitungslänge	max. 30 m (zum Sensor)
Anschlussart	M12-Steckverbinder doppelt belegt
Anschlusstechnik	4-Leiter
Eingangsspannungsbereich "0"-Signal	0 V DC ... 5 V DC
Eingangsspannungsbereich "1"-Signal	11 V DC ... 30 V DC
Nenneingangsspannung U_{IN}	24 V DC
Nenneingangsstrom bei U_{IN}	typ. 3 mA
Sensorstrom je Kanal	typ. 75 mA (aus U_S)
Sensorsummenstrom	max. 1,2 A (je Gerät)
Eingangfilterzeit	< 1000 μ s
Schutzbeschaltung	Überlastschutz, Kurzschlusschutz der Sensorversorgung

Ausgangsdaten

Digital:

Benennung Ausgang	Digitale Ausgänge
Anschlussart	M12-Steckverbinder doppelt belegt
Anschlusstechnik	3-Leiter
Anzahl der Ausgänge	16
Schutzbeschaltung	Überlastschutz, Kurzschlusschutz der Ausgänge; ja
Ausgangsspannung	24 V DC
Begrenzung induktiver Abschaltspannung	-28 V ... -17 V
Maximaler Ausgangsstrom je Kanal	500 mA
Nennausgangsspannung	24 V DC (aus der Spannung U_S)
Ausgangsspannungsbereich	18 V DC ... 31,2 V DC
Ausgangsspannung im ausgeschalteten Zustand	max. 1 V
Ausgangsstrom im ausgeschalteten Zustand	max. 20 μ A
Nennlast induktiv	12 VA (1,2 H, 48 Ω , bei Nennspannung)
Nennlast ohmsch	12 W (48 Ω , bei Nennspannung)
Schalzhäufigkeit	max. 5500 pro Sekunde (bei mindestens 50 mA Laststrom) max. 1 pro Sekunde (bei induktiver Nennlast)
Rückspannungsfestigkeit gegen kurze Impulse	rückspannungsfest
Verhalten bei Überlast	Auto-Restart
Signalverzögerung	max. 150 μ s (beim Einschalten) max. 200 μ s (beim Ausschalten)
Überstromabschaltung	min. 0,7 A

Artikeleigenschaften

Produkttyp	I/O-Komponente
Produktfamilie	Axioline E
Bauform	Stand-alone
Besondere Eigenschaften	Kunststoffgehäuse

Elektrische Eigenschaften

Potenziale

Spannungsversorgung U_S	24 V DC
Stromversorgung an U_S	max. 4 A
Stromaufnahme aus U_S	typ. 8 mA max. 1,2 A

Versorgung: Modulelektronik, Sensorik und Aktorik

Benennung	Versorgung der Modulelektronik, Sensorik und Aktorik (U_S)
Anschlussart	M12-Steckverbinder, T-kodiert
Polzahl	4
Versorgungsspannung	24 V DC
Versorgungsspannungsbereich	18 V DC ... 31,2 V DC (inklusive aller Toleranzen, inklusive Welligkeit)
Stromaufnahme	typ. 190 mA \pm 15 % (bei 24 V DC) max. 12 A

Versorgung: Aktorik

Benennung	Versorgung der Aktorik (U_A) für weitere Geräte
Anschlussart	M12-Steckverbinder, T-kodiert
Polzahl	4
Versorgungsspannung	24 V DC
Versorgungsspannungsbereich	18 V DC ... 31,2 V DC (inklusive aller Toleranzen, inklusive Welligkeit)
Stromaufnahme	typ. 3 mA \pm 15 % (bei 24 V DC) max. 12 A

Potenzialtrennung/Isolation der Spannungsbereiche

Prüfspannung: 24-V-Versorgung (Logik-/Sensorversorgung, Digitale Ein-/Ausgänge) / Busanschluss (Ethernet 1)	500 V AC, 50 Hz, 1 min
Prüfspannung: 24-V-Versorgung (Logik-/Sensorversorgung, Digitale Ein-/Ausgänge) / Busanschluss (Ethernet 2)	500 V AC, 50 Hz, 1 min
Prüfspannung: 24-V-Versorgung (Logik-/Sensorversorgung, Digitale Ein-/Ausgänge) / FE	500 V AC, 50 Hz, 1 min
Prüfspannung: Busanschluss (Ethernet 1) / FE	500 V AC, 50 Hz, 1 min
Prüfspannung: Busanschluss (Ethernet 2) / FE	500 V AC, 50 Hz, 1 min
Prüfspannung: Busanschluss (Ethernet 1) / Busanschluss (Ethernet 2)	500 V AC, 50 Hz, 1 min
Prüfspannung: 24-V-Versorgung (Aktorversorgung) / 24-V-Versorgung (Logik- und Sensorversorgung, Digitale Ein-/Ausgänge)	500 V AC, 50 Hz, 1 min
Prüfspannung: 24-V-Versorgung (Aktorversorgung) / Busanschluss (Ethernet 1)	500 V AC, 50 Hz, 1 min
Prüfspannung: 24-V-Versorgung (Aktorversorgung) / Busanschluss (Ethernet 2)	500 V AC, 50 Hz, 1 min
Prüfspannung: 24-V-Versorgung (Aktorversorgung) / FE	500 V AC, 50 Hz, 1 min

Anschlussdaten

Anschlussart	M12-Steckverbinder
--------------	--------------------

Umwelt- und Lebensdauerbedingungen

Umgebungsbedingungen

Umgebungstemperatur (Betrieb)	-25 °C ... 60 °C
Schutzart	IP65/IP67
Luftdruck (Betrieb)	70 kPa ... 106 kPa (bis zu 3000 m üNN)
Luftdruck (Lagerung/Transport)	70 kPa ... 106 kPa (bis zu 3000 m üNN)
Umgebungstemperatur (Lagerung/Transport)	-25 °C ... 85 °C
Zulässige Luftfeuchtigkeit (Betrieb)	5 % ... 95 %
Zulässige Luftfeuchtigkeit (Lagerung/Transport)	5 % ... 95 %

Normen und Bestimmungen

Schutzklasse	III (IEC 61140, EN 61140, VDE 0140-1)
--------------	---------------------------------------

Montage

Montageart	Schraubmontage
------------	----------------

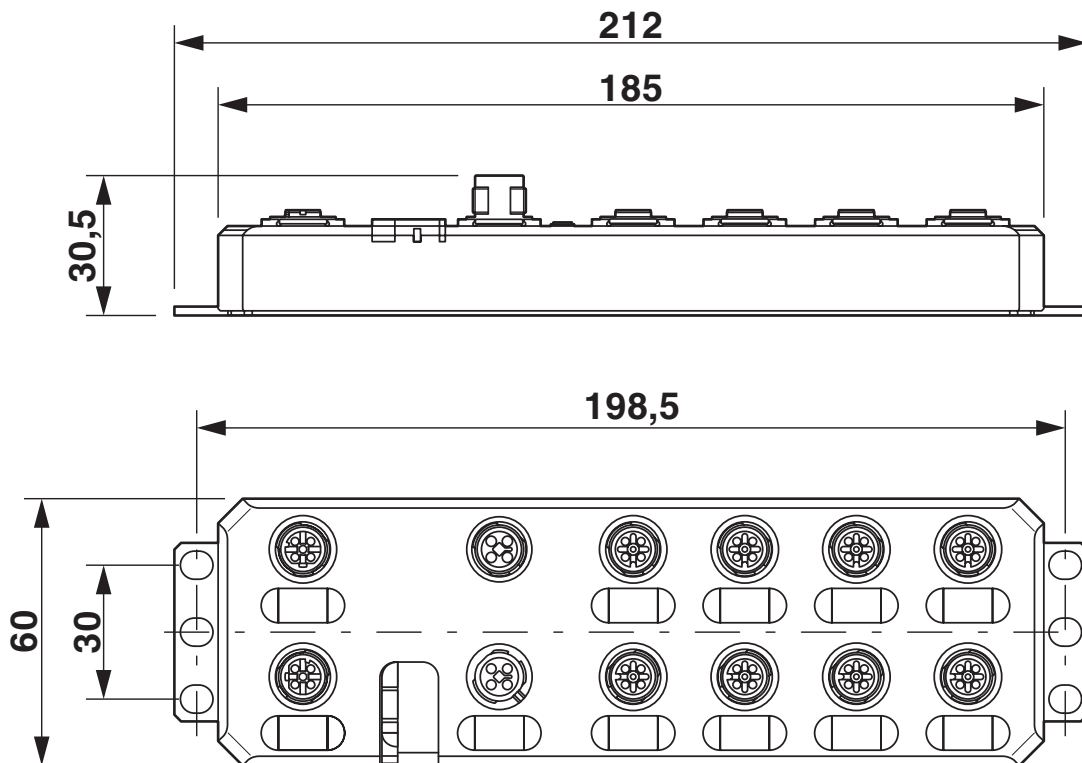
AXL E S3 DIO16 M12 6P - Digitalmodul

2701545

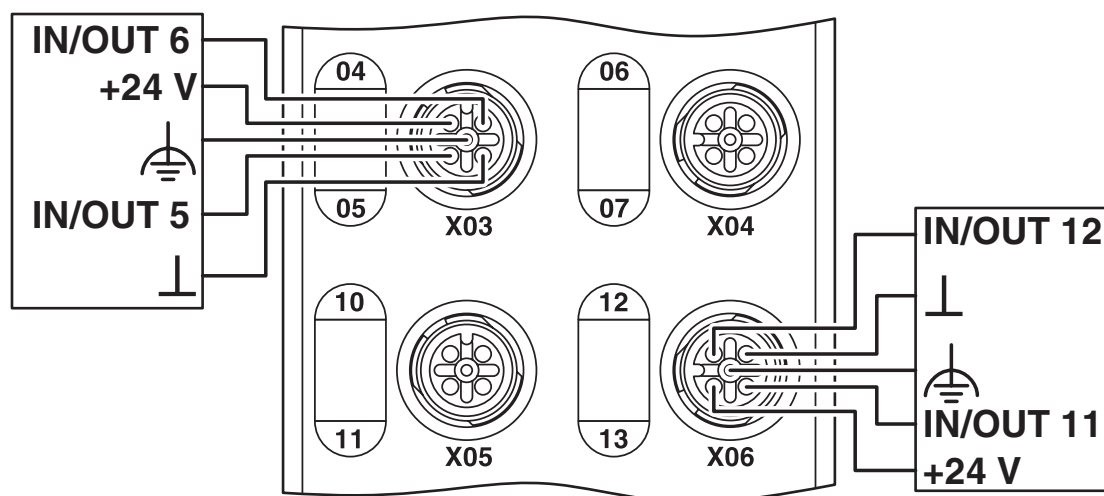
<https://www.phoenixcontact.com/de/produkte/2701545>

Zeichnungen

Maßzeichnung



Anschlusszeichnung



AXL E S3 DIO16 M12 6P - Digitalmodul



2701545

<https://www.phoenixcontact.com/de/produkte/2701545>

Zulassungen

📄 Zum Herunterladen von Zertifikaten, besuchen Sie die Produktdetailseite: <https://www.phoenixcontact.com/de/produkte/2701545>

sercos

Zulassungs-ID: C-S3-1.0041



cULus Listed

Zulassungs-ID: E140324



cULus Listed

Zulassungs-ID: E199827

AXL E S3 DIO16 M12 6P - Digitalmodul



2701545

<https://www.phoenixcontact.com/de/produkte/2701545>

Klassifikationen

ECLASS

ECLASS-13.0	27242604
ECLASS-15.0	27242604

ETIM

ETIM 10.0	EC001599
-----------	----------

UNSPSC

UNSPSC 21.0	32151600
-------------	----------

Environmental product compliance

China RoHS

Environment friendly use period (EFUP)	EFUP-25 Eine artikelbezogene China RoHS Deklarationstabelle finden Sie im Downloadbereich zum jeweiligen Artikel unter „Herstellereklärung“. Für alle Artikel mit EFUP-E wird keine China RoHS Deklarationstabelle ausgestellt und benötigt.
--	---

EU REACH SVHC

Hinweis auf REACH-Kandidatenstoff (CAS-Nr.)	Kein Stoff mit einem Massenanteil von mehr als 0,1 %
---	--

Phoenix Contact 2026 © - Alle Rechte vorbehalten
<https://www.phoenixcontact.com>

PHOENIX CONTACT Deutschland GmbH
Flachmarktstraße 8
D-32825 Blomberg
+49 52 35/3-1 20 00
info@phoenixcontact.de