

AXL E PN DI16 M12 6P - Digitalmodul



2701510

<https://www.phoenixcontact.com/de/produkte/2701510>

Bitte beachten Sie, dass die in diesem PDF-Dokument angezeigten Daten aus unserem Online-Katalog generiert wurden. Bitte finden Sie die vollständigen Daten in der Benutzer-Dokumentation. Es gelten unsere Allgemeinen Nutzungsbedingungen für Downloads.



Axioline E, Digitaleingabegerät, PROFINET, M12-Steckverbinder, Digitale Eingänge: 16, 24 V DC, Anschlussstechnik: 4-Leiter, Kunststoffgehäuse, Schutzart: IP65/IP67

Produktbeschreibung

Das Axioline E-Gerät ist für den Einsatz innerhalb eines PROFINET-Netzwerks vorgesehen. Es dient zur Erfassung digitaler Signale.

Ihre Vorteile

- Anschluss an das PROFINET-Netzwerk mit M12-Steckverbindern (D-kodiert)
- Übertragungsrate 100 MBit/s
- Anschluss digitaler Sensoren mit M12-Steckverbindern (A-kodiert)
- Diagnose- und Statusanzeigen
- Kurzschluss- und Überlastschutz der Sensorversorgung
- Schutzart IP65/67

Kaufmännische Daten

Artikelnummer	2701510
Verpackungseinheit	1 Stück
Mindestbestellmenge	1 Stück
Verkaufsschlüssel	DN
Produktschlüssel	DRI7DA
GTIN	4046356888066
Gewicht pro Stück (inklusive Verpackung)	554,1 g
Gewicht pro Stück (exklusive Verpackung)	554 g
Zolltarifnummer	85176200
Ursprungsland	DE

AXL E PN DI16 M12 6P - Digitalmodul

2701510

<https://www.phoenixcontact.com/de/produkte/2701510>

Technische Daten

Maße

Maßzeichnung	
Breite	60 mm
Höhe	185 mm
Tiefe	30,5 mm
Bohrlochabstand	198,5 mm
Hinweis zu Maßangaben	Die Höhe beträgt 212 mm inklusive Befestigungslaschen.

Hinweise

Hinweis zur Anwendung

Hinweis zur Anwendung	Nur für den industriellen Einsatz
-----------------------	-----------------------------------

Materialangaben

Material Gehäuse	Pocan®
------------------	--------

Schnittstellen

PROFINET

Anzahl Schnittstellen	2
Anschlussart	M12-Steckverbinder
Hinweis zur Anschlussart	D-kodiert
Polzahl	4
Übertragungsgeschwindigkeit	100 MBit/s (mit Autonegotiation)

PROFINET

Gerätetyp	PROFINET-Device
Systemspezifische Protokolle	PROFINET-Protokolle LLDP
	PROFINET-Protokolle MRP-Client
	PROFINET-Protokolle DCP
	PROFINET-Protokolle DCE/IPC
Unterstützte Protokolle	SNMP v1
	HTTP
	TFTP
	FTP

Eingangsdaten

Digital:

Benennung Eingang	Digitale Eingänge
Beschreibung des Eingangs	IEC 61131-2 Typ 1 und Typ 3
Anzahl der Eingänge	16
Leitungslänge	max. 30 m (zum Sensor)
Anschlussart	M12-Steckverbinder doppelt belegt
Anschlusstechnik	4-Leiter
Eingangsspannungsbereich "0"-Signal	0 V DC ... 5 V DC
Eingangsspannungsbereich "1"-Signal	11 V DC ... 30 V DC
Nenneingangsspannung U_{IN}	24 V DC
Nenneingangsstrom bei U_{IN}	typ. 3 mA
Sensorstrom je Kanal	typ. 75 mA (aus U_S)
Sensorsummenstrom	max. 1,2 A (je Gerät)
Eingangfilterzeit	< 1000 μ s
Schutzbeschaltung	Überlastschutz, Kurzschlusschutz der Sensorversorgung

Artikeleigenschaften

Produkttyp	I/O-Komponente
Produktfamilie	Axioline E
Bauform	Stand-alone
Besondere Eigenschaften	Kunststoffgehäuse

Elektrische Eigenschaften

Potenziale

Spannungsversorgung U_S	24 V DC
Stromversorgung an U_S	max. 4 A
Stromaufnahme aus U_S	typ. 8 mA max. 1,2 A

Versorgung: Modulelektronik und Sensorik

Benennung	Versorgung der Modulelektronik und Sensorik (U_S)
Anschlussart	M12-Steckverbinder, T-kodiert
Polzahl	4
Versorgungsspannung	24 V DC
Versorgungsspannungsbereich	18 V DC ... 31,2 V DC (inklusive aller Toleranzen, inklusive Welligkeit)
Stromaufnahme	typ. 190 mA \pm 15 % (bei 24 V DC) max. 12 A

Versorgung: Aktorik

Benennung	Versorgung der Aktorik (U_A) für weitere Geräte
Anschlussart	M12-Steckverbinder, T-kodiert
Polzahl	4
Versorgungsspannung	24 V DC

2701510

<https://www.phoenixcontact.com/de/produkte/2701510>

Versorgungsspannungsbereich	18 V DC ... 31,2 V DC (inklusive aller Toleranzen, inklusive Welligkeit)
Stromaufnahme	typ. 3 mA \pm 15 % (bei 24 V DC)
	max. 12 A

Potenzialtrennung/Isolation der Spannungsbereiche

Prüfspannung: 24-V-Versorgung (Logik- und Sensorversorgung, Digitale Eingänge) / Busanschluss (Ethernet 1)	500 V AC, 50 Hz, 1 min
Prüfspannung: 24-V-Versorgung (Logik- und Sensorversorgung, Digitale Eingänge) / Busanschluss (Ethernet 2)	500 V AC, 50 Hz, 1 min
Prüfspannung: 24-V-Versorgung (Logik- und Sensorversorgung, Digitale Eingänge) / FE	500 V AC, 50 Hz, 1 min
Prüfspannung: Busanschluss (Ethernet 1) / FE	500 V AC, 50 Hz, 1 min
Prüfspannung: Busanschluss (Ethernet 2) / FE	500 V AC, 50 Hz, 1 min
Prüfspannung: Busanschluss (Ethernet 1) / Busanschluss (Ethernet 2)	500 V AC, 50 Hz, 1 min
Prüfspannung: 24-V-Versorgung (Aktorversorgung) / 24-V-Versorgung (Logik- und Sensorversorgung, Digitale Eingänge)	500 V AC, 50 Hz, 1 min
Prüfspannung: 24-V-Versorgung (Aktorversorgung) / Busanschluss (Ethernet 1)	500 V AC, 50 Hz, 1 min
Prüfspannung: 24-V-Versorgung (Aktorversorgung) / Busanschluss (Ethernet 2)	500 V AC, 50 Hz, 1 min
Prüfspannung: 24-V-Versorgung (Aktorversorgung) / FE	500 V AC, 50 Hz, 1 min

Anschlussdaten

Anschlussart	M12-Steckverbinder
--------------	--------------------

Umwelt- und Lebensdauerbedingungen

Umgebungsbedingungen

Umgebungstemperatur (Betrieb)	-25 °C ... 60 °C
Schutzart	IP65/IP67
Luftdruck (Betrieb)	70 kPa ... 106 kPa (bis zu 3000 m üNN)
Luftdruck (Lagerung/Transport)	70 kPa ... 106 kPa (bis zu 3000 m üNN)
Umgebungstemperatur (Lagerung/Transport)	-25 °C ... 85 °C
Zulässige Luftfeuchtigkeit (Betrieb)	5 % ... 95 %
Zulässige Luftfeuchtigkeit (Lagerung/Transport)	5 % ... 95 %

Normen und Bestimmungen

Schutzklasse	III (IEC 61140, EN 61140, VDE 0140-1)
--------------	---------------------------------------

Montage

Montageart	Schraubmontage
------------	----------------

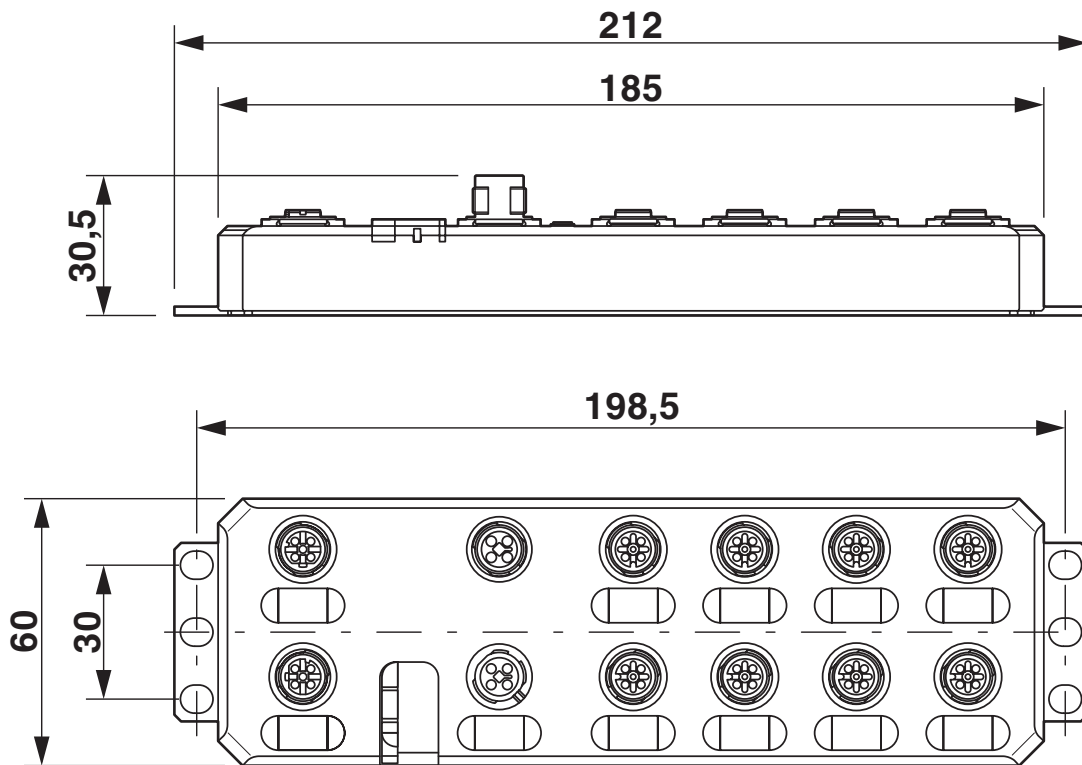
AXL E PN DI16 M12 6P - Digitalmodul

2701510

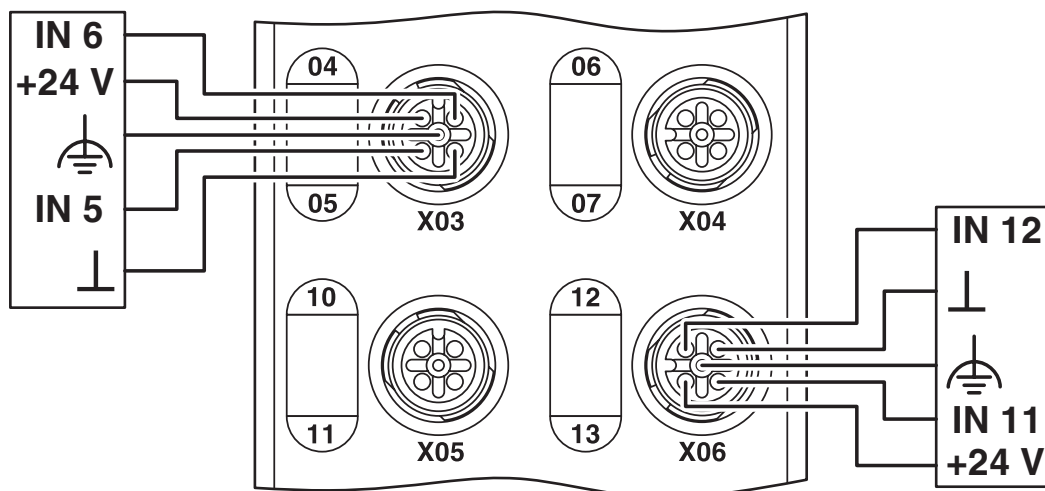
<https://www.phoenixcontact.com/de/produkte/2701510>

Zeichnungen

Maßzeichnung



Anschlusszeichnung



AXL E PN DI16 M12 6P - Digitalmodul



2701510

<https://www.phoenixcontact.com/de/produkte/2701510>

Zulassungen

📄 Zum Herunterladen von Zertifikaten, besuchen Sie die Produktdetailseite: <https://www.phoenixcontact.com/de/produkte/2701510>

PROFINET

Zulassungs-ID: Z12256



cULus Listed

Zulassungs-ID: E140324



cULus Listed

Zulassungs-ID: E199827

AXL E PN DI16 M12 6P - Digitalmodul



2701510

<https://www.phoenixcontact.com/de/produkte/2701510>

Klassifikationen

ECLASS

ECLASS-13.0	27242604
ECLASS-15.0	27242604

ETIM

ETIM 10.0	EC001599
-----------	----------

UNSPSC

UNSPSC 21.0	32151600
-------------	----------

2701510

<https://www.phoenixcontact.com/de/produkte/2701510>

Environmental product compliance

EU RoHS

Erfüllt die Anforderungen nach RoHS-Richtlinie	Ja
Ausnahmeregelungen soweit bekannt	6(c)

China RoHS

Environment friendly use period (EFUP)	EFUP-25
	Eine artikelbezogene China RoHS Deklarationstabelle finden Sie im Downloadbereich zum jeweiligen Artikel unter „Herstellereklärung“. Für alle Artikel mit EFUP-E wird keine China RoHS Deklarationstabelle ausgestellt und benötigt.

EU REACH SVHC

Hinweis auf REACH-Kandidatenstoff (CAS-Nr.)	Lead(CAS-Nr.: 7439-92-1)
SCIP	9a60ebd7-2851-4dc3-b2b1-106b874d51b6

Phoenix Contact 2026 © - Alle Rechte vorbehalten

<https://www.phoenixcontact.com>

PHOENIX CONTACT Deutschland GmbH

Flachsmarktstraße 8

D-32825 Blomberg

+49 52 35/3-1 20 00

info@phoenixcontact.de