

# VIP-2/SC/D 9SUB/F/LED - Übergabemodul



2322197

<https://www.phoenixcontact.com/de/produkte/2322197>

Bitte beachten Sie, dass die in diesem PDF-Dokument angezeigten Daten aus unserem Online-Katalog generiert wurden. Bitte finden Sie die vollständigen Daten in der Benutzer-Dokumentation. Es gelten unsere Allgemeinen Nutzungsbedingungen für Downloads.

VARIOFACE-Modul, mit Schraubanschluss und D-SUB-Miniatur-Buchsenleiste, zur Montage auf NS 35-Tragschienen, mit LED, Polzahl: 9



## Ihre Vorteile

- 9-polig ... 50-polig
- Metallfuß
- Gemäß IEC 60603-13
- Schraubanschluss
- 1:1-Verbindung
- Gemäß IEC 60603-13

## Kaufmännische Daten

Artikelnummer	2322197
Verpackungseinheit	1 Stück
Mindestbestellmenge	1 Stück
Verkaufsschlüssel	DI
Produktschlüssel	DK2112
GTIN	4046356451819
Gewicht pro Stück (inklusive Verpackung)	90,2 g
Gewicht pro Stück (exklusive Verpackung)	90,2 g
Zolltarifnummer	85366990
Ursprungsland	US

## Technische Daten

### Artikeleigenschaften

Produkttyp	Übergabemodul
Produktfamilie	VARIOFACE Professional
Polzahl	9

### Isolationseigenschaften

Überspannungskategorie	II
Verschmutzungsgrad	2

### Elektrische Eigenschaften

Nennspannung $U_N$	24 V DC
Max. Strombelastbarkeit je Zweig	2,5 A

### Anschlussdaten

#### Feldebene

Anschluss gemäß Norm	IEC / EN
Anschlussart	Schraubanschluss
Abisolierlänge	8 mm
Schraubengewinde	M3
Leiterquerschnitt starr	0,2 mm <sup>2</sup> ... 4 mm <sup>2</sup>
Leiterquerschnitt flexibel	0,2 mm <sup>2</sup> ... 2,5 mm <sup>2</sup>
Leiterquerschnitt AWG	24 ... 12
Anzugsdrehmoment	0,5 Nm ... 0,6 Nm

#### Steuerungsebene

Anschlussart	D-SUB-Buchsenleiste
Anzahl der Anschlüsse	1
Polzahl	9

### Signalisierung

Statusanzeige	LED
Statusanzeige vorhanden	ja

### Maße

#### Artikelabmessungen

Breite	34,5 mm
Höhe	65,8 mm
Tiefe	44,2 mm

### Materialangaben

Farbe	grau (RAL 7042)
Brennbarkeitsklasse nach UL 94	V0

2322197

<https://www.phoenixcontact.com/de/produkte/2322197>

Isolierstofftyp Gehäuse	Polyamid PA unverstärkt
-------------------------	-------------------------

## Umwelt- und Lebensdauerbedingungen

### Umgebungsbedingungen

Umgebungstemperatur (Betrieb)	-20 °C ... 50 °C
Umgebungstemperatur (Lagerung/Transport)	-20 °C ... 70 °C

## Normen und Bestimmungen

Normen/Bestimmungen	IEC 60664
	DIN EN 50178

## Montage

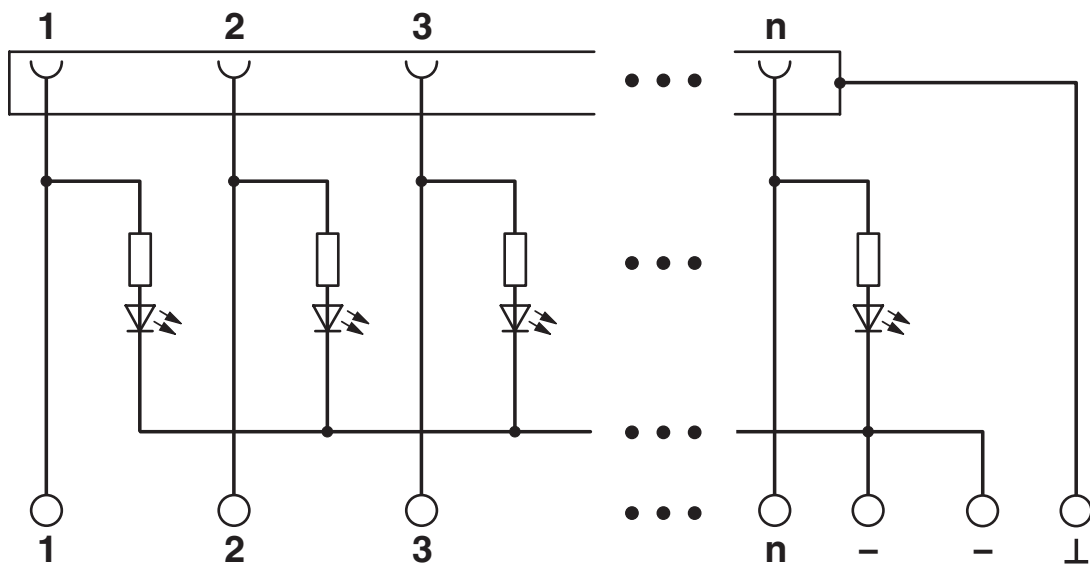
Montageart	Tragschienenmontage
Einbaulage	beliebig

## Hinweise

Hinweis zum Betrieb	Für den bestimmungsgemäßen Gebrauch sind die Vorgaben der Installationsrichtlinie (siehe Downloads) einzuhalten. Bei Anwendungen oder Einsatz mit Fremdprodukten, müssen zusätzlich die Vorgaben, Sicherheits- und Warnhinweise des jeweiligen Fremdherstellers erfüllt werden.
---------------------	---

## Zeichnungen

Schaltplan




2322197


<https://www.phoenixcontact.com/de/produkte/2322197>

## Zulassungen

☞ Zum Herunterladen von Zertifikaten, besuchen Sie die Produktdetailseite: <https://www.phoenixcontact.com/de/produkte/2322197>

 <b>CSA</b> Zulassungs-ID: 2122203				
	Nennspannung $U_N$	Nennstrom $I_N$	Querschnitt AWG	Querschnitt $\text{mm}^2$
keine				
	24 V	2 A	28 - 12	-

 <b>cUL Recognized</b> Zulassungs-ID: E238705				
	Nennspannung $U_N$	Nennstrom $I_N$	Querschnitt AWG	Querschnitt $\text{mm}^2$
keine				
	24 V	2 A	30 - 12	-

 <b>UL Recognized</b> Zulassungs-ID: E238705				
	Nennspannung $U_N$	Nennstrom $I_N$	Querschnitt AWG	Querschnitt $\text{mm}^2$
keine				
	24 V	2 A	30 - 12	-

 <b>CSAus</b> Zulassungs-ID: 2122203				
	Nennspannung $U_N$	Nennstrom $I_N$	Querschnitt AWG	Querschnitt $\text{mm}^2$
keine				
	24 V	2 A	28 - 12	-

2322197

<https://www.phoenixcontact.com/de/produkte/2322197>

## Klassifikationen

### ECLASS

ECLASS-13.0	27141152
ECLASS-15.0	27141152

### ETIM

ETIM 10.0	EC002780
-----------	----------

### UNSPSC

UNSPSC 21.0	39121400
-------------	----------

2322197

<https://www.phoenixcontact.com/de/produkte/2322197>

## Environmental product compliance

### EU RoHS

Erfüllt die Anforderungen nach RoHS-Richtlinie	Ja
Ausnahmeregelungen soweit bekannt	6(c), 7(c)-I

### China RoHS

Environment friendly use period (EFUP)	EFUP-50
	Eine artikelbezogene China RoHS Deklarationstabelle finden Sie im Downloadbereich zum jeweiligen Artikel unter „Herstellereklärung“. Für alle Artikel mit EFUP-E wird keine China RoHS Deklarationstabelle ausgestellt und benötigt.

### EU REACH SVHC

Hinweis auf REACH-Kandidatenstoff (CAS-Nr.)	Lead(CAS-Nr.: 7439-92-1)
SCIP	e9265ca0-4bc7-40cc-bf46-aa1426a13c35

Phoenix Contact 2026 © - Alle Rechte vorbehalten

<https://www.phoenixcontact.com>

PHOENIX CONTACT Deutschland GmbH

Flachsmarktstraße 8

D-32825 Blomberg

+49 52 35/3-1 20 00

[info@phoenixcontact.de](mailto:info@phoenixcontact.de)