

PSI-MODEM-SHDSL/ETH - Ethernet-Extender



2313643

<https://www.phoenixcontact.com/de/produkte/2313643>

Bitte beachten Sie, dass die in diesem PDF-Dokument angezeigten Daten aus unserem Online-Katalog generiert wurden. Bitte finden Sie die vollständigen Daten in der Benutzer-Dokumentation. Es gelten unsere Allgemeinen Nutzungsbedingungen für Downloads.



Erste Generation: Unmanaged Ethernet-Extender, für Punkt-zu-Punkt-Verbindungen, Linien- und Ringstrukturen, Datenraten bis 30 MBit/s, Distanzen bis 20 km auf betriebseigenen Kupferleitungen, Diagnose via USB und LEDs, 2 SHDSL-Ports, 1 LAN-Port

Ihre Vorteile

- Distanzen bis zu 20 km
- Bis zu 15,3 MBit/s im 2-Draht-Betrieb
- Bis zu 30 MBit/s im 4-Draht-Betrieb
- Robustes Modulationsverfahren (SHDSL)
- PROFINET
- Automatische SHDSL-Datenratenerkennung
- Netzwerktransparent (keine IP-Konfiguration nötig)
- Protokolltransparent
- Automatische Erkennung vom Netzkabeltyp (Auto-MDI(X))
- Automatische Netzwerk-Datenratenerkennung (10/100 MBit/s)
- Einfache Inbetriebnahme, Plug-and-Play
- Zukunftssicher (IPv4- und IPv6-fähig)
- 2 digitale Ausgänge für die Alarmierung externer Steuerungen

Kaufmännische Daten

Artikelnummer	2313643
Verpackungseinheit	1 Stück
Mindestbestellmenge	1 Stück
Verkaufsschlüssel	DL
Produktschlüssel	DNC442
GTIN	4046356509206
Gewicht pro Stück (inklusive Verpackung)	259,7 g
Gewicht pro Stück (exklusive Verpackung)	258,7 g
Zolltarifnummer	85176200
Ursprungsland	DE

Technische Daten

Hinweise

Nutzungsbeschränkung

CCCEX -Hinweis	Der Einsatz in explosionsgefährdeten Bereichen ist in China nicht erlaubt.
----------------	--

Artikeleigenschaften

Produkttyp	Ethernet-Extender
MTTF	711 Jahre (SN 29500 Standard, Temperatur 25 °C, Arbeitszyklus 21 %)
	308 Jahre (SN 29500 Standard, Temperatur 40 °C, Arbeitszyklus 34,25 %)
	125 Jahre (SN 29500 Standard, Temperatur 40 °C, Arbeitszyklus 100 %)
MTBF	1017 Jahre (Telcordia-Standard, Temperatur 25 °C, Arbeitszyklus 21% (5 Tage pro Woche, 8 Std pro Tag))
	205 Jahre (Telcordia-Standard, Temperatur 40 °C, Arbeitszyklus 34,25 % (5 Tage pro Woche, 12 Std pro Tag))

Elektrische Eigenschaften

Galvanische Trennung	VCC // Ethernet // DSL (A) // DSL (B) // FE
Maximale Verlustleistung bei Nennbedingung	4,32 W
Netzart	Standleitung
Prüfspannung Datenschnittstelle/Versorgung	1,5 kV _{eff} (50 Hz, 1 min.)

Versorgung

Versorgungsspannungsbereich	18 V DC ... 30 V DC
Versorgungsnennspannung	24 V DC ±5 % (alternativ oder redundant, über Backplane-Buskontakt- und Systemstromversorgung)
	5 V DC (nur Konfiguration, über Mini USB Typ B)
Stromaufnahme typisch	< 180 mA (24 V DC)
Stromaufnahme maximal	≤ 2 A (Bei Betrieb in einer Verbundstation, über den Tragschienen-Busverbinder)

Funktion

Management	Plug-and-Play, bedienerfreundliche Software: Diagnosefunktionen, Logbuch, individuelle Konfiguration
Status- und Diagnoseanzeigen	LEDs: VCC (Versorgungsspannung), ACT/LINK (Ethernet-Datenverkehr), ERR (Störungen) 2x LINK / 2x STAT (DSL-Datenverkehr Port A und Port B), DIAG (Diagnosemeldungen)

Ausgangsdaten

Signal

Benennung Ausgang	Digitaler Ausgang
Anzahl der Ausgänge	2

Ausgangssignal Spannung	18 V DC ... 30 V DC (Abhängig von der Betriebsspannung)
Ausgangssignal Strom	≤ 150 mA (Kurzschlussfest)

Anschlussdaten

Versorgung

Anschlussart	steckbare Schraubklemme COMBICON
Anzugsdrehmoment	0,56 Nm ... 0,79 Nm

Schnittstellen

Signal	Ethernet
--------	----------

Daten: Ethernet-Schnittstelle, 10/100Base-T(X) nach IEEE 802.3

Serielle Übertragungsrate	10/100 MBit/s, Autonegotiation
Anschlussart	RJ45-Buchse, geschirmt
Anzahl der Kanäle	1
Übertragungslänge	< 100 m (Twisted-Pair, geschirmt)
Unterstützte Protokolle	protokolltransparent für IPv4 und IPv6

Daten: SHDSL-Schnittstelle nach ITU-T G.991.2.bis

Serielle Übertragungsrate	4-Draht-Betrieb: 64 kBit/s ... 30 MBit/s
	2-Draht-Betrieb: 32 kBit/s ... 15,3 MBit/s
Anschlussart	2x 2-polig steckbare Schraubklemme COMBICON
Anzugsdrehmoment	0,56 Nm ... 0,79 Nm
Übertragungslänge	< 20 km (abhängig von Datenrate und Leitungsquerschnitt)
Leiterquerschnitt flexibel max.	2,5 mm ²
Leiterquerschnitt flexibel min.	0,2 mm ²
Leiterquerschnitt starr max	2,5 mm ²
Leiterquerschnitt starr min	0,2 mm ²
Leiterquerschnitt flexibel AWG max	14
Leiterquerschnitt flexibel AWG min	24
Einleiter/Klemmstelle starr AWG max.	14
Einleiter/Klemmstelle starr AWG min.	24

Daten: USB 2.0

Anschlussart	Mini USB Typ B, 5-polig
Übertragungslänge	< 5 m (nur für Konfiguration und Diagnose)

Maße

Breite	35 mm
Höhe	99 mm
Tiefe	114,5 mm

Materialangaben

Farbe (Gehäuse)	grün (RAL 6021)
Material (Gehäuse)	PA 6.6-FR

Mechanische Prüfungen

Vibrationsfestigkeit nach EN 60068-2-6/IEC 60068-2-6	Vibration (Betrieb): 5g, 10 ... 150 Hz, 2,5 h, in XYZ-Richtung
Schock nach EN 60068-2-27/IEC 60068-2-27	Schock (Betrieb): 15g, 11 ms Dauer, Halbsinus-Schockimpuls

Umwelt- und Lebensdauerbedingungen

Umgebungsbedingungen

Schutzart	IP20
Umgebungstemperatur (Betrieb)	-20 °C ... 60 °C (freistehend (rechts und links 40 mm Abstand), keine Versorgung anderer Baugruppen über das Gerät) -20 °C ... 55 °C (angereicht ohne Abstand und geringe Verlustleistung nebenstehender Baugruppen) -20 °C ... 50 °C (angereicht ohne Abstand) -20 °C ... 45 °C (angereicht ohne Abstand und Versorgung anderer Baugruppen über das Gerät, 1,5 A)
Umgebungstemperatur (Lagerung/Transport)	-40 °C ... 85 °C
Höhenlage	≤ 5000 m (Einschränkung siehe Herstellererklärung für Höhenbetrieb)
Zulässige Luftfeuchtigkeit (Betrieb)	10 % ... 95 % (keine Betauung)
Zulässige Luftfeuchtigkeit (Lagerung/Transport)	10 % ... 95 % (keine Betauung)

Zulassungen

CE

Zertifikat	CE-konform
------------	------------

ATEX

Kennzeichnung	⊕ II 3 G Ex nA IIC T4 Gc X
Hinweis	Beachten Sie die besonderen Installationshinweise in der Dokumentation!

UL, USA / Kanada

Kennzeichnung	508 Listed
---------------	------------

Schadgastest

Kennzeichnung	ISA-S71.04-1985 G3 Harsh Group A
---------------	----------------------------------

EMV-Daten

Elektromagnetische Verträglichkeit	Konformität zur EMV-Richtlinie 2014/30/EU
------------------------------------	---

Normen und Bestimmungen

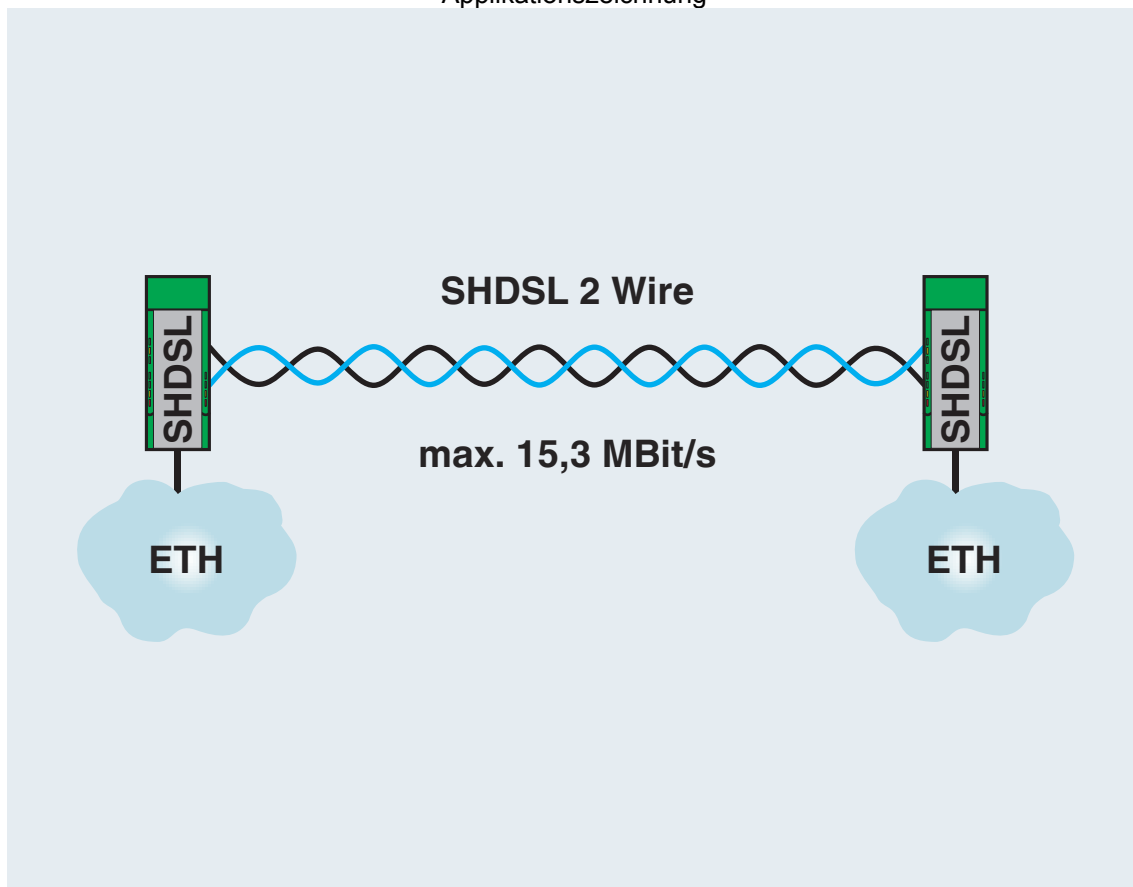
Normen/Bestimmungen	EN 50121-4
---------------------	------------

Montage

Montageart	Tragschiene: 35 mm
------------	--------------------

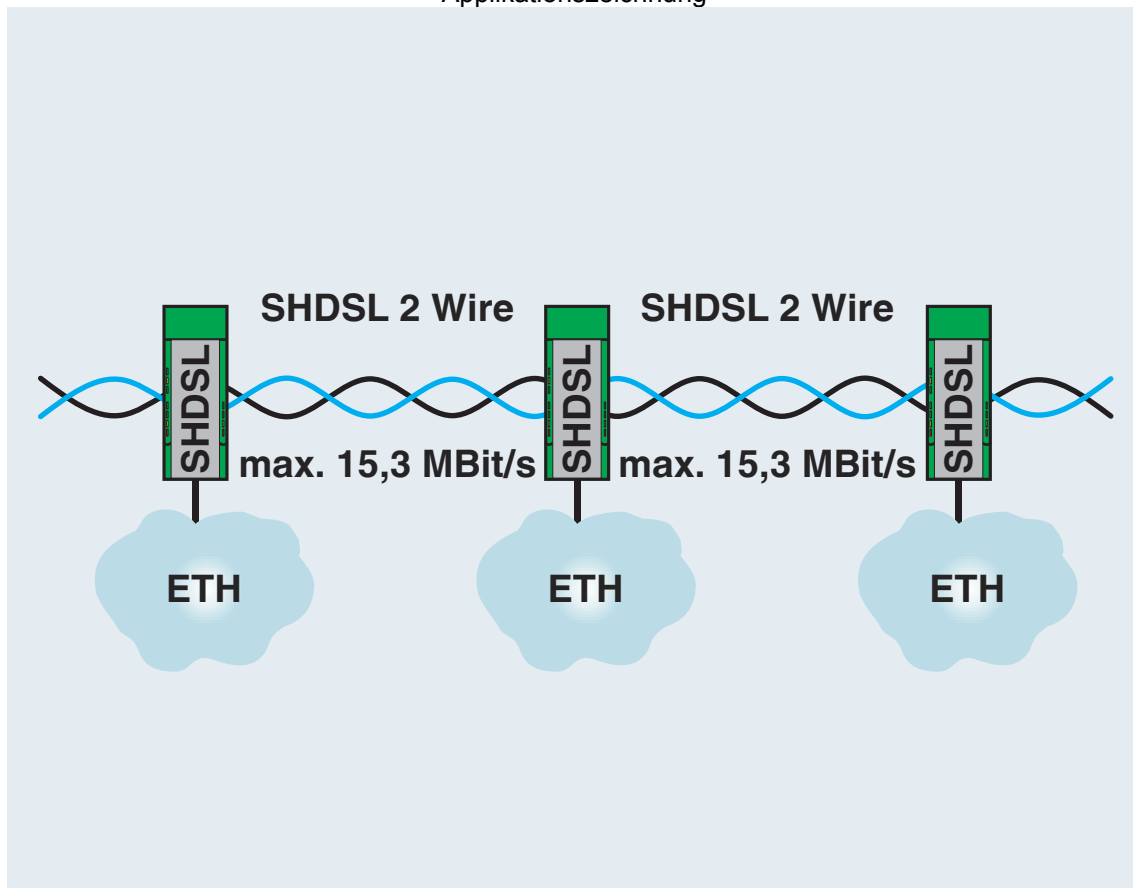
Zeichnungen

Applikationszeichnung



Punkt-zu-Punkt-Verbindung (2-Draht)

Applikationszeichnung

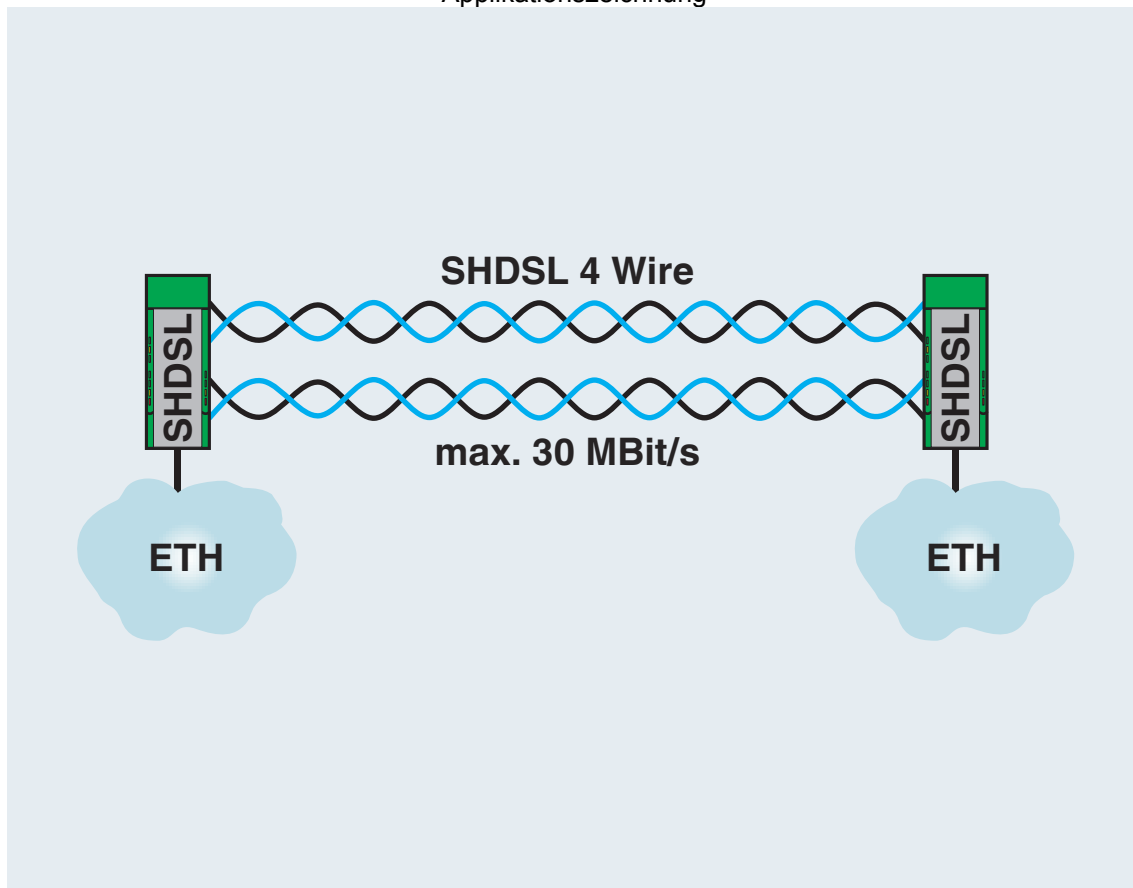


Linienstruktur (2-Draht)

2313643

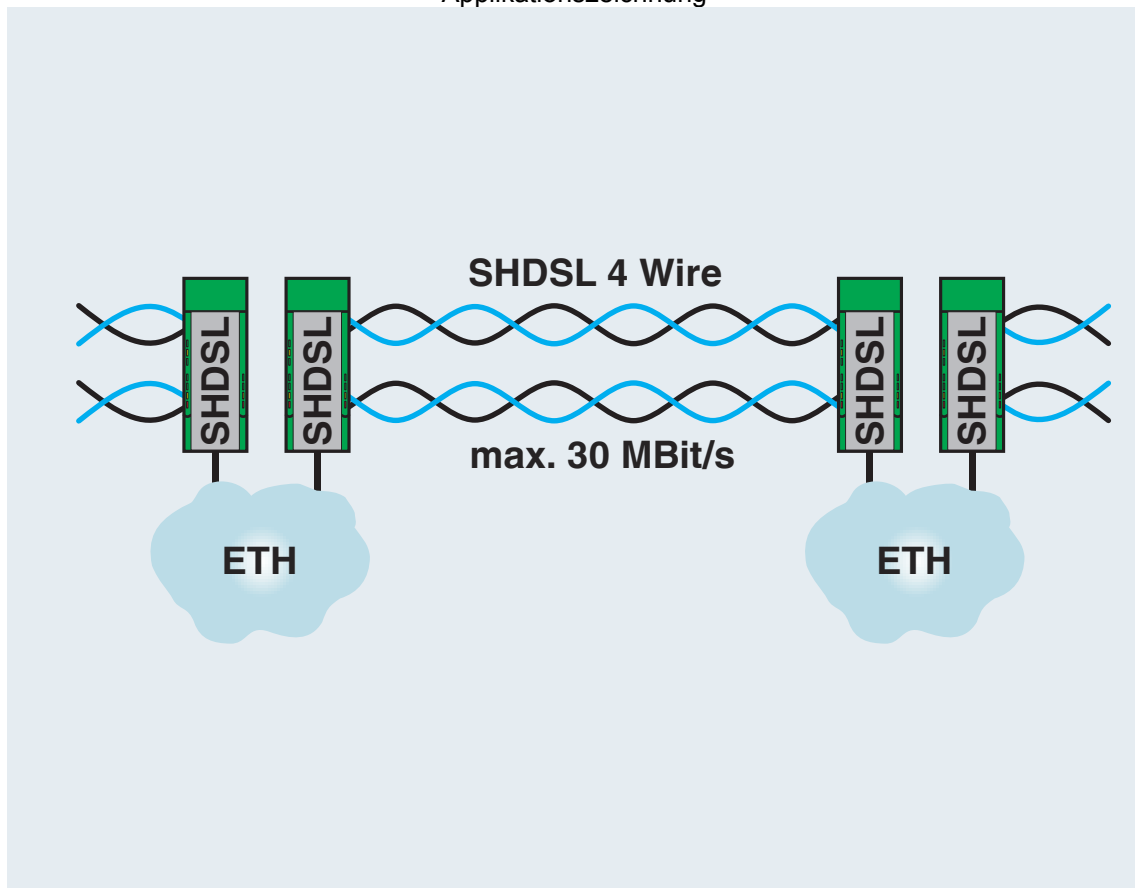
<https://www.phoenixcontact.com/de/produkte/2313643>

Applikationszeichnung



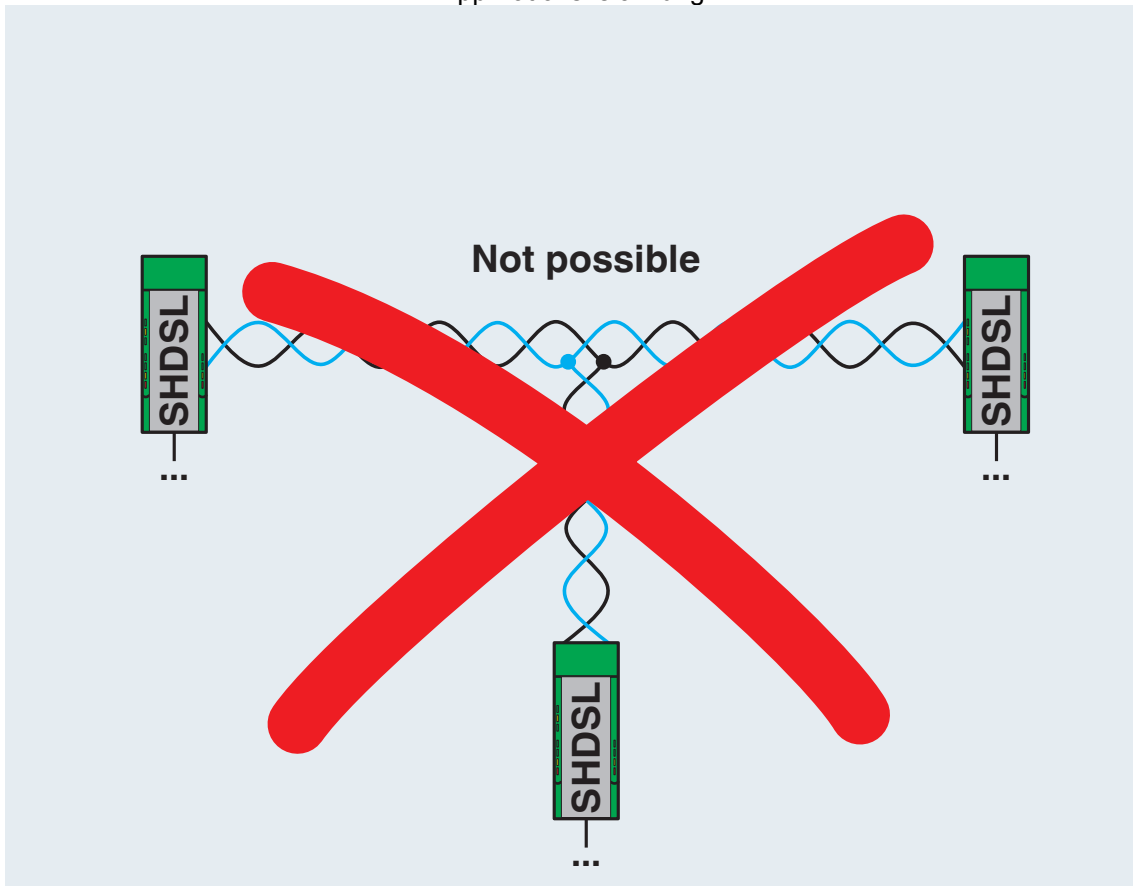
Punkt-zu-Punkt-Verbindung (4-Draht)

Applikationszeichnung



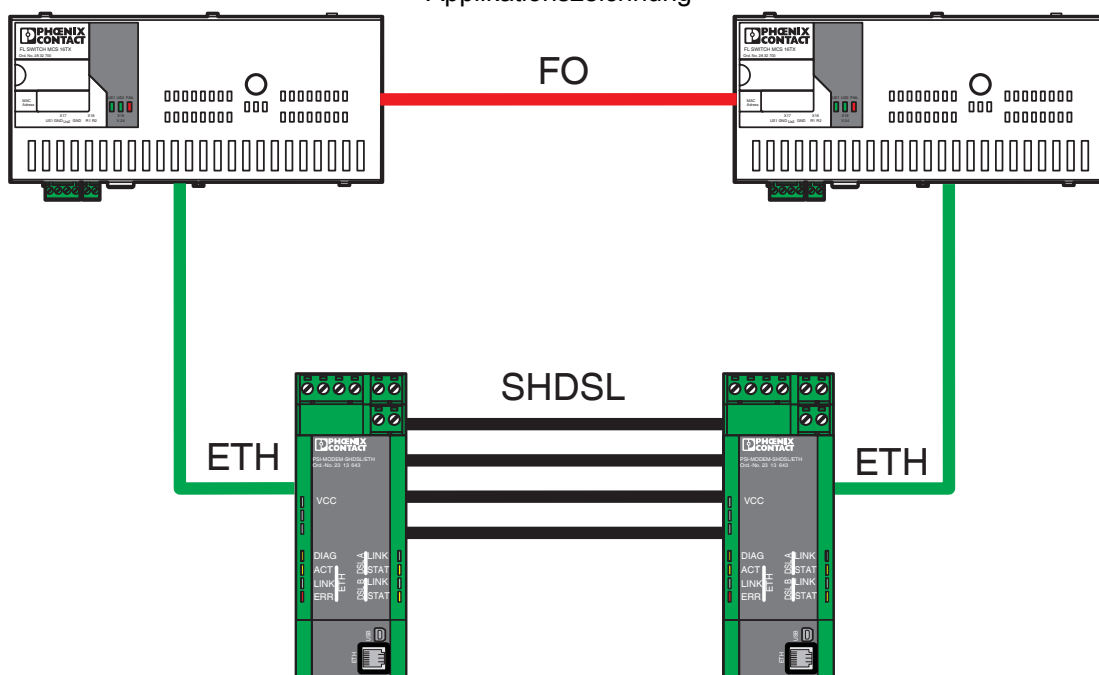
Linienstruktur (4-Draht)

Applikationszeichnung



Multipunkt-Kommunikation über SHDSL nicht möglich

Applikationszeichnung

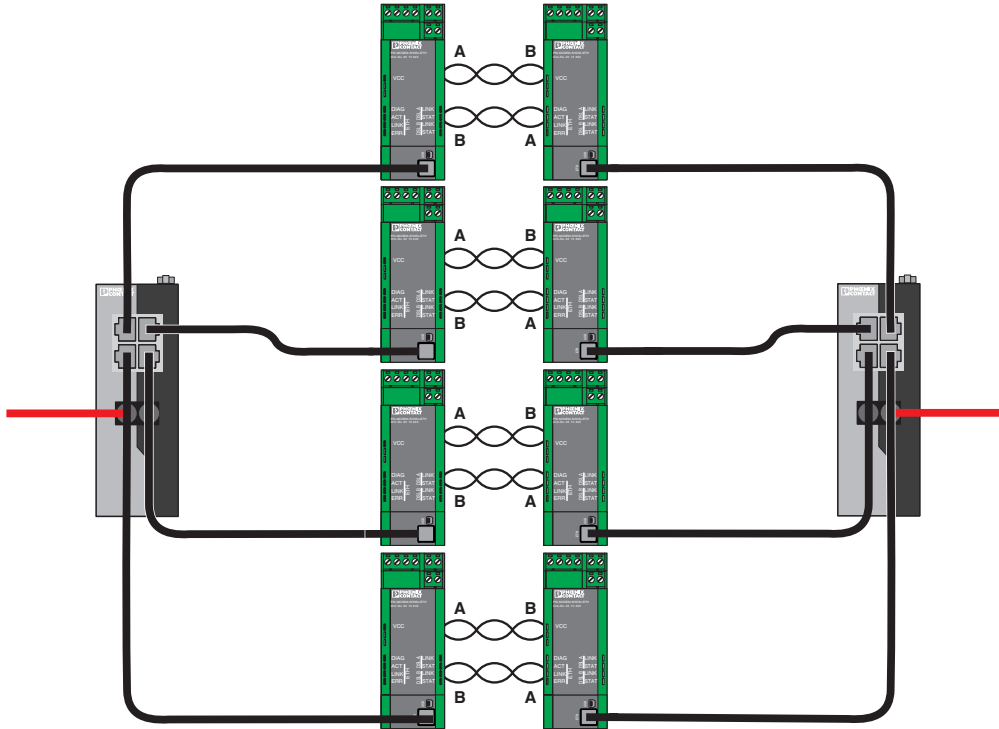


Applikationsbeispiel: Redundantes System über SHDSL und managbaren Switch

2313643

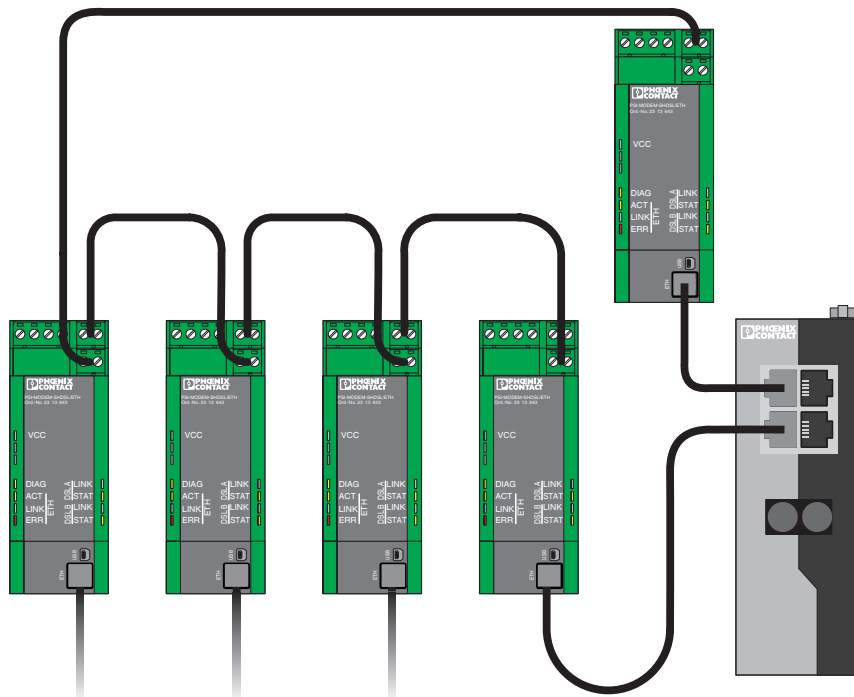
<https://www.phoenixcontact.com/de/produkte/2313643>

Funktionszeichnung



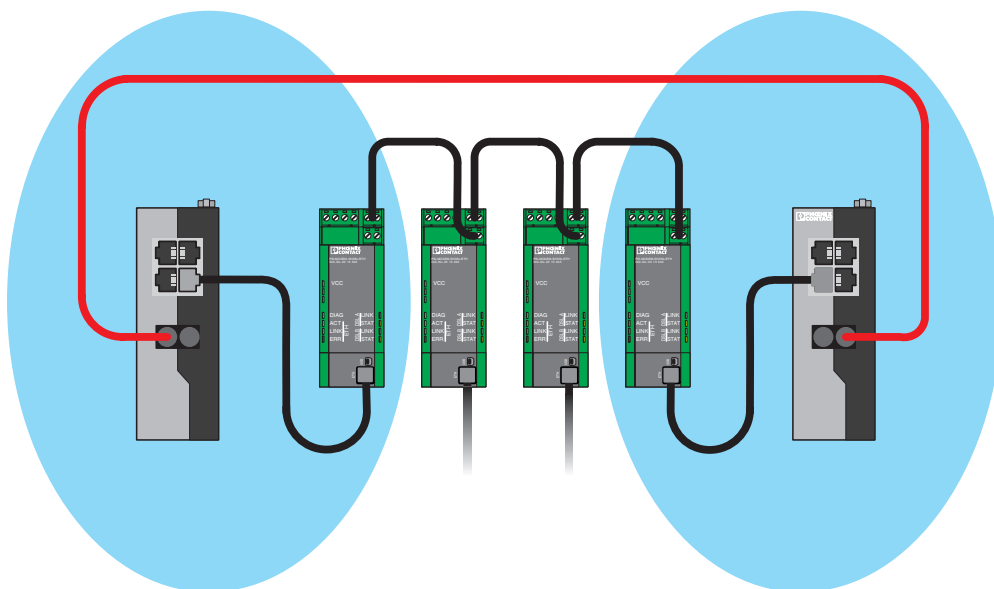
Link Aggregation

Funktionszeichnung



Redundanz, Ringschluss über einen externen Switch

Funktionszeichnung



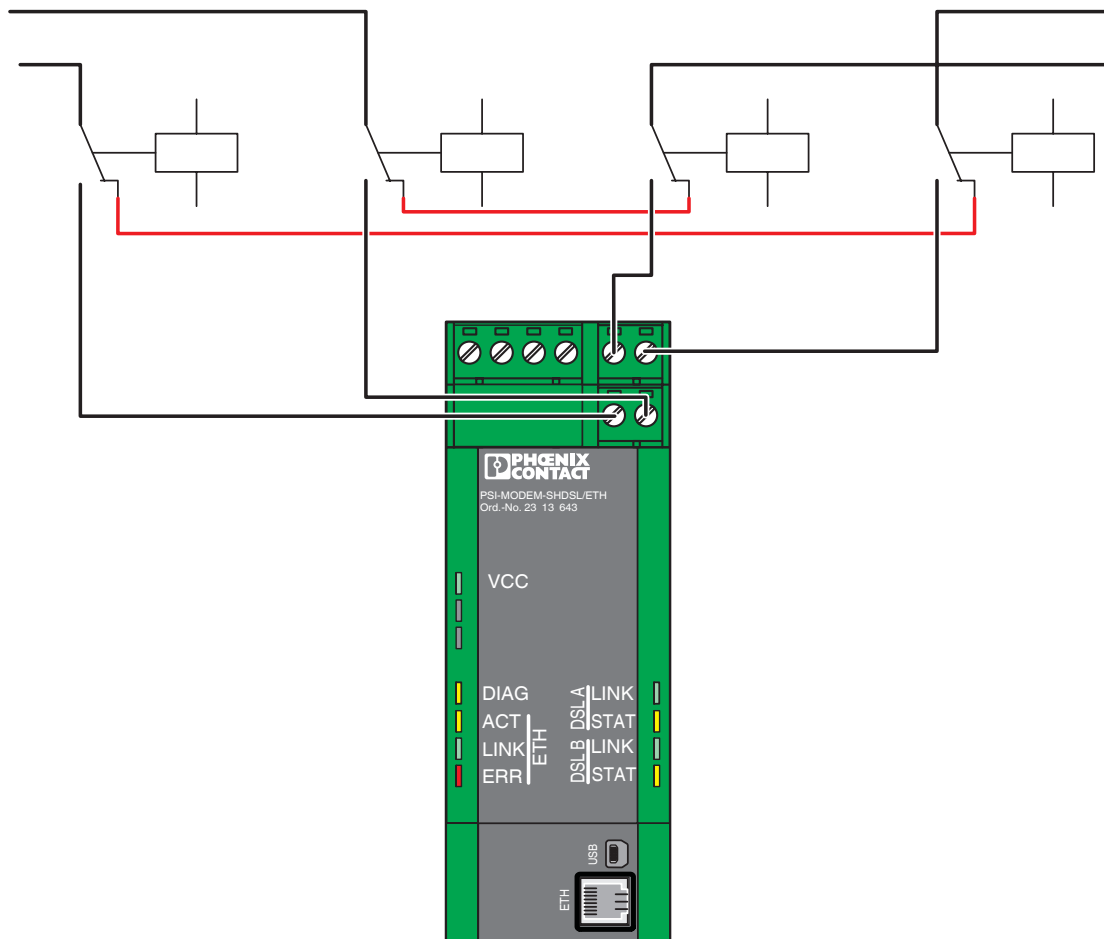
Redundanz über parallele LWL-Strecke

PSI-MODEM-SHDSL/ETH - Ethernet-Extender

2313643

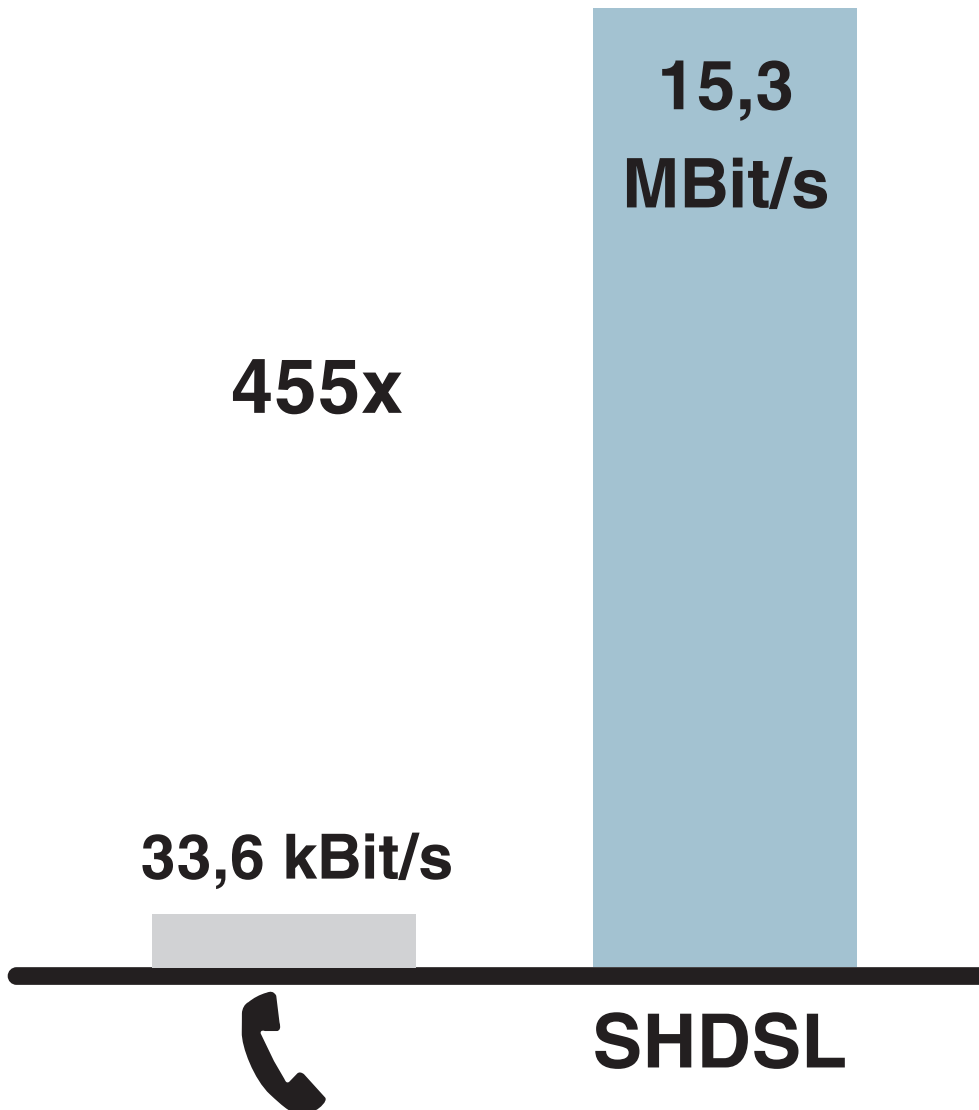
<https://www.phoenixcontact.com/de/produkte/2313643>

Funktionszeichnung



Überbrücken mit Relais

Diagramm



Vergleich Geschwindigkeit Analog- zu SHDSL-Verbindung

PSI-MODEM-SHDSL/ETH - Ethernet-Extender

2313643

<https://www.phoenixcontact.com/de/produkte/2313643>



Klassifikationen

UNSPSC

UNSPSC 21.0	43223100
-------------	----------

2313643

<https://www.phoenixcontact.com/de/produkte/2313643>

Environmental product compliance

EU RoHS

Erfüllt die Anforderungen nach RoHS-Richtlinie	Ja
Ausnahmeregelungen soweit bekannt	7(a), 7(c)-I

China RoHS

Environment friendly use period (EFUP)	EFUP-50
	Eine artikelbezogene China RoHS Deklarationstabelle finden Sie im Downloadbereich zum jeweiligen Artikel unter „Herstellereklärung“. Für alle Artikel mit EFUP-E wird keine China RoHS Deklarationstabelle ausgestellt und benötigt.

EU REACH SVHC

Hinweis auf REACH-Kandidatenstoff (CAS-Nr.)	Lead(CAS-Nr.: 7439-92-1)
---	--------------------------

Phoenix Contact 2026 © - Alle Rechte vorbehalten
<https://www.phoenixcontact.com>

PHOENIX CONTACT Deutschland GmbH
Flachmarktstraße 8
D-32825 Blomberg
+49 52 35/3-1 20 00
info@phoenixcontact.de