

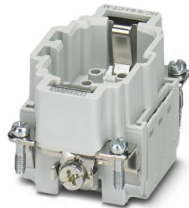
HC-B 6-I-CT-M - Kontakteinsatz



1648157

<https://www.phoenixcontact.com/de/produkte/1648157>

Bitte beachten Sie, dass die in diesem PDF-Dokument angezeigten Daten aus unserem Online-Katalog generiert wurden. Bitte finden Sie die vollständigen Daten in der Benutzer-Dokumentation. Es gelten unsere Allgemeinen Nutzungsbedingungen für Downloads.



Kontakteinsatz, Polzahl: 6+PE, Baugröße: B6, Anzahl der Anschlüsse je Pol: 1, Stift, Crimpanschluss, 500 V, 16 A, 0,5 mm² ... 4 mm²

Ihre Vorteile

- Für die schnelle
Kodierung mit Kunststoffprofil
- Schock und vibrationsfest gemäß DIN EN 61373

Kaufmännische Daten

Artikelnummer	1648157
Verpackungseinheit	1 Stück
Mindestbestellmenge	1 Stück
Verkaufsschlüssel	AE
Produktschlüssel	AF7ABC
GTIN	4046356092272
Gewicht pro Stück (inklusive Verpackung)	37,5 g
Gewicht pro Stück (exklusive Verpackung)	37,5 g
Zolltarifnummer	85366990
Ursprungsland	CN

Technische Daten

Hinweise

Allgemein	Für HEAVYCON-ADVANCE und HEAVYCON-Gehäuse der Bauform B6, Crimpkontakte CK 2,5-ED (Crimpkontakte nicht im Lieferumfang).
Allgemein	Steckverbinder dürfen nur last-/spannungslos betätigt werden

Montage

Montagehinweis	Der bestimmungsgemäße Gebrauch sieht den Einbau in ein Gehäuse mit Schutzart IP54 oder besser vor Demontage der Crimpkontakte mit Hilfe eines Schraubendrehers. Die Öffnung für den Schraubendreher ist neben der Leitereinführungsöffnung zu finden.
----------------	--

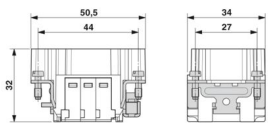
Artikeleigenschaften

Produkttyp	Kontakteinsatz festpolig
Serie	HC-B
Bauform	B6
Polzahl	6
Steckgesicht	6+PE
Kontakt Nummerierung	1 - 6
Anzahl der Anschlüsse je Pol	1
Kontakttyp	gedreht

Isolationseigenschaften

Überspannungskategorie	III
Verschmutzungsgrad	3

Maße

Maßzeichnung	
Breite	34 mm
Höhe	32 mm
Länge	50,5 mm
Bohrlochabstand horizontal	44 mm

Mechanische Kennwerte

Kontaktdurchmesser	2,5 mm
--------------------	--------

Anschlussdaten

Anschlusstechnik

HC-B 6-I-CT-M - Kontakteinsatz



1648157

<https://www.phoenixcontact.com/de/produkte/1648157>

Anschluss technik	Crimpanschluss
Anzahl der Anschlüsse je Pol	1
Anschluss gemäß Norm	IEC / EN

Leiteranschluss

Anschlussquerschnitt	0,5 mm ² ... 4 mm ²
Anschlussquerschnitt AWG	20 ... 12
Anzugsdrehmoment	0,8 Nm ... 1,2 Nm (PE-Anschluss) 0,5 Nm ... 0,8 Nm (Befestigungsschrauben zur Montage im HEAVYCON-Gehäuse)
Abisolierlänge der Einzelader	7,5 mm

Elektrische Eigenschaften

Bemessungsspannung (III/3)	500 V
Bemessungsstoßspannung	6 kV
Bemessungsstrom	16 A
SCCR	5 kA (UL 2237)

Mechanische Eigenschaften

Mechanische Daten

Steckzyklen	≥ 500
-------------	-------

Materialangaben

Brennbarkeitsklasse nach UL 94	V0
Material Kontakt	Kupferlegierung
Material Kontaktoberfläche	Ag (alternativ Au)
Material Kontakträger	PC
Normen / Bestimmungen	PC

Umwelt- und Lebensdauerbedingungen

Umgebungsbedingungen

Schutzart	IP20
Umgebungstemperatur (Betrieb)	-40 °C ... 125 °C (einschließlich Kontakterwärmung)

Normen und Bestimmungen

Bau- und Prüfvorschriften	DIN EN 61984
	DIN EN 60664
	IEC 60352
Prüfungen	DIN EN 61984
	DIN EN 60664
	IEC 60352

Prüfung

HC-B 6-I-CT-M - Kontakteinsatz



1648157

<https://www.phoenixcontact.com/de/produkte/1648157>

Normen/Bestimmungen

PC: Brandschutz in Schienenfahrzeugen - Anforderungssätze R22, R23 und R24 nach DIN EN 45545-2 (Gefahrenniveau HL1 - HL3)

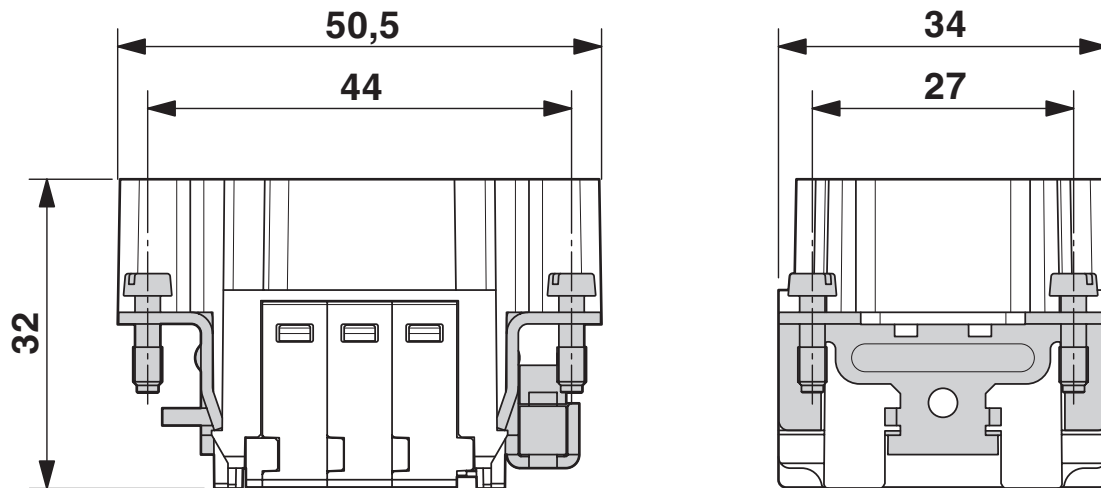
HC-B 6-I-CT-M - Kontakteinsatz

1648157

<https://www.phoenixcontact.com/de/produkte/1648157>

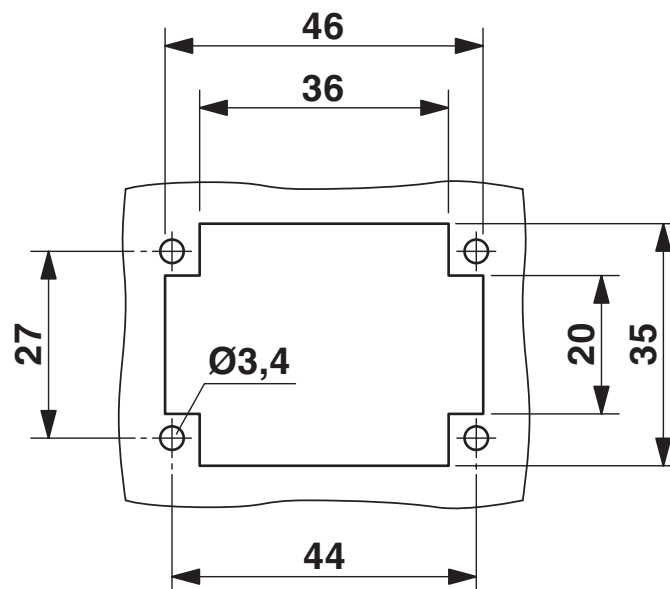
Zeichnungen

Maßzeichnung



Stifteinsatz

Maßzeichnung



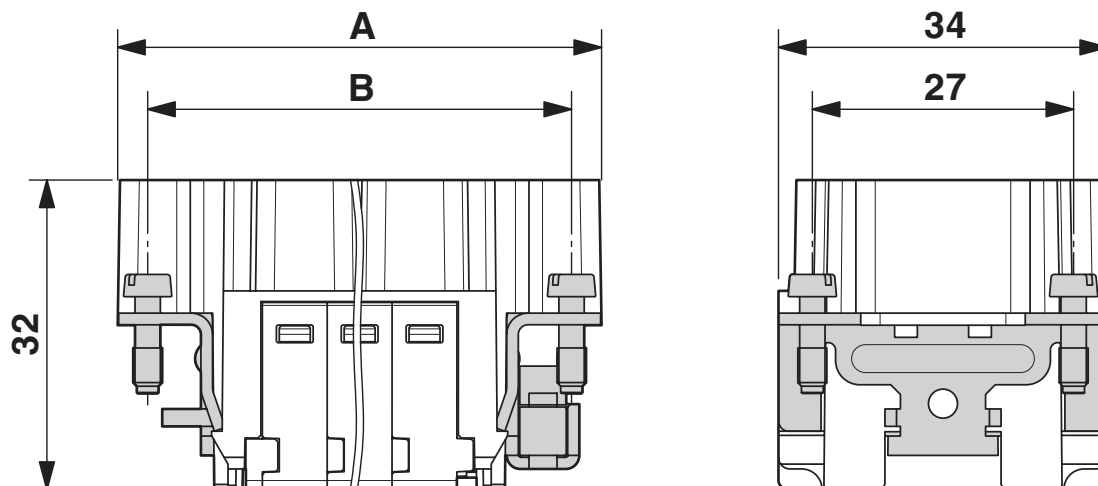
Montageausschnitt bei Verwendung ohne Gehäuse

HC-B 6-I-CT-M - Kontakteinsatz

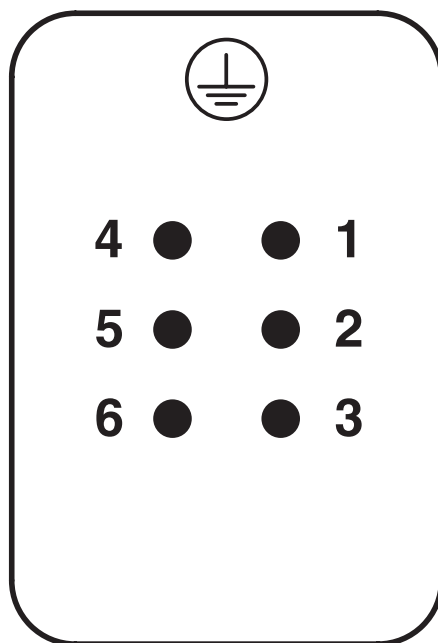
1648157

<https://www.phoenixcontact.com/de/produkte/1648157>

Maßzeichnung



Schemazeichnung



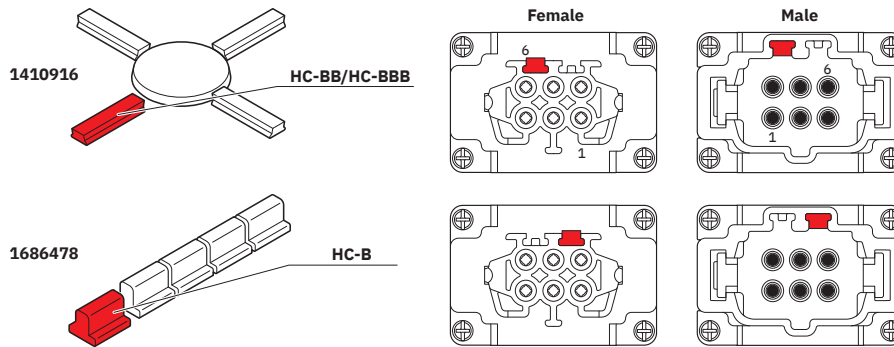
Polbild Anschlussseite

HC-B 6-I-CT-M - Kontakteinsatz

1648157

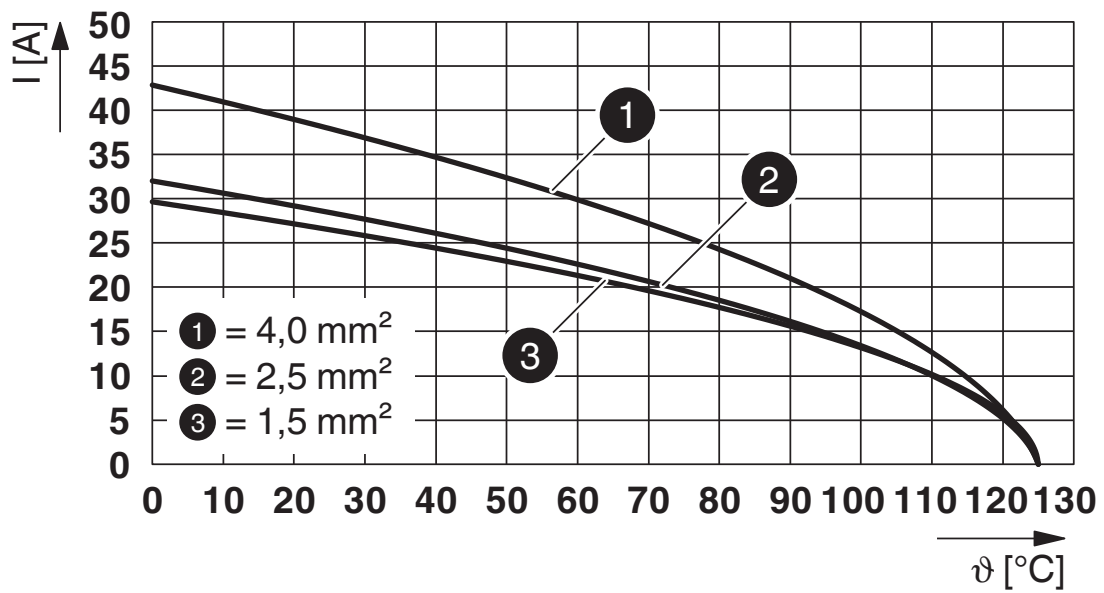
<https://www.phoenixcontact.com/de/produkte/1648157>

Schemazeichnung



Kodiermöglichkeiten

Diagramm



Derating-Diagramm

HC-B 6-I-CT-M - Kontakteinsatz



1648157

<https://www.phoenixcontact.com/de/produkte/1648157>

Zulassungen

☞ Zum Herunterladen von Zertifikaten, besuchen Sie die Produktdetailseite: <https://www.phoenixcontact.com/de/produkte/1648157>

DNV

Zulassungs-ID: TAE000037S



CSA

Zulassungs-ID: 013631_6233_01

	Nennspannung U_N	Nennstrom I_N	Querschnitt AWG	Querschnitt mm^2
keine				
	600 V	20 A	20 - 12	-



cULus Recognized

Zulassungs-ID: E468743

	Nennspannung U_N	Nennstrom I_N	Querschnitt AWG	Querschnitt mm^2
keine				
	600 V	13 A	-	-



cULus Recognized

Zulassungs-ID: E468743

	Nennspannung U_N	Nennstrom I_N	Querschnitt AWG	Querschnitt mm^2
keine				
	600 V	14 A	-	-

1648157

<https://www.phoenixcontact.com/de/produkte/1648157>

Klassifikationen

ECLASS

ECLASS-13.0	27440205
ECLASS-15.0	27440205

ETIM

ETIM 10.0	EC000438
-----------	----------

UNSPSC

UNSPSC 21.0	39121500
-------------	----------

1648157

<https://www.phoenixcontact.com/de/produkte/1648157>

Environmental product compliance

EU RoHS

Erfüllt die Anforderungen nach RoHS-Richtlinie

Ja, Keine Ausnahmeregelungen

China RoHS

Environment friendly use period (EFUP)

EFUP-E

Keine Gefahrstoffe über den Grenzwerten

EU REACH SVHC

Hinweis auf REACH-Kandidatenstoff (CAS-Nr.)

Kein Stoff mit einem Massenanteil von mehr als 0,1 %

Phoenix Contact 2026 © - Alle Rechte vorbehalten
<https://www.phoenixcontact.com>

PHOENIX CONTACT Deutschland GmbH
Flachmarktstraße 8
D-32825 Blomberg
+49 52 35/3-1 20 00
info@phoenixcontact.de