

# CELLULINK 4401-4G GL M25 - Router



1637527

<https://www.phoenixcontact.com/de/produkte/1637527>

Bitte beachten Sie, dass die in diesem PDF-Dokument angezeigten Daten aus unserem Online-Katalog generiert wurden. Bitte finden Sie die vollständigen Daten in der Benutzer-Dokumentation. Es gelten unsere Allgemeinen Nutzungsbedingungen für Downloads.



Industrieller 4G-Outdoor-Router, CAT4, 150 MBit/s, integrierte Antennen 2x2 MIMO, weltweit einsetzbar, Fallback auf 3G und 2G, IEC 62443-4-2, Mastmontage, Wandmontage mit Zubehör, 1 RJ45-Port (PoE In), NAT, Dual SIM, eSIM ready, GNSS, IP66/69K, IK10

## Ihre Vorteile

- Industrieller Mobilfunk-Router für 4G-Mobilfunknetze
- Integrierte Antennen für kosten- und platzsparende Installation
- Leistungsstarke 2x2-MIMO-Antennen für optimalen Mobilfunkempfang
- Höchste Cyber Security mit Geräte Zertifizierung nach IEC 62443-4-2
- Dual-SIM und Provider-Fallback durch SIM-Karte und eSIM (eSIM wird in einer späteren Firmware-Version unterstützt.)
- Zeitsynchronisierung und Positionsbestimmung über GNSS
- Wetter- und UV-beständiges Outdoor-Gehäuse
- Vandalismusschutz durch Schlagfestigkeit IK10 und abschaltbare LED
- Erweiterter Temperaturbereich -40 °C ... +70 °C
- Optimiert für die direkte Montage am Mast oder mit Adapter an der Wand
- Software für Device-and-Update-Management als Zubehör verfügbar
- Einfache Konfiguration über Web-based Management oder REST-API
- Spannungsversorgung über Power-over-Ethernet oder passives Power-over-Ethernet
- Umfangreiche Diagnosefunktionen



## Kaufmännische Daten

Artikelnummer	1637527
Verpackungseinheit	1 Stück
Mindestbestellmenge	1 Stück

# CELLULINK 4401-4G GL M25 - Router



1637527

<https://www.phoenixcontact.com/de/produkte/1637527>

Verkaufsschlüssel	DL
Produktschlüssel	DNC426
GTIN	4067923161610
Gewicht pro Stück (inklusive Verpackung)	421,8 g
Gewicht pro Stück (exklusive Verpackung)	392 g
Zolltarifnummer	85176200
Ursprungsland	DE

## Technische Daten

### Hinweise

#### Hinweis zur Anwendung

Hinweis zur Anwendung	Nur für den industriellen Einsatz
-----------------------	-----------------------------------

### Artikeleigenschaften

Produkttyp	Mobilfunk-Router
Anwendung	Ethernet
Betriebsart	NTP-Server (NTPv4) Stratum 1
MTTF	4865 Jahre (SN 29500 Standard, Temperatur 25 °C, Arbeitszyklus 21 %)
	2193 Jahre (SN 29500 Standard, Temperatur 40 °C, Arbeitszyklus 34,25 %)
	887 Jahre (SN 29500 Standard, Temperatur 40 °C, Arbeitszyklus 100 %)

#### Funktionen

Zeitsynchronisation	NTP, GNSS, manuell (Stellen Sie immer eine korrekte Systemzeit ein.)
---------------------	--

#### Security-Funktionen

Routing	NAT
	Exposed Host

### Elektrische Eigenschaften

Galvanische Trennung	VCC // FE // Ethernet
Netzart	Mobilfunk
Prüfspannung Datenschnittstelle/Versorgung	1,5 kV <sub>eff</sub> (50 Hz, 1 min.)

#### Allgemein

Antwortzeit	≤ 100 ms (NTP, abhängig vom Ethernet-Netzwerk und Netzwerkauslastung)
Einschaltzeit	~ 100 s (Gerätestart)

#### Echtzeituhr

Genauigkeit Echtzeituhr	< 30 Sekunden / Monat im Offline-Betrieb (ohne GNSS-Empfang und Internetverbindung, keine Temperaturschwankungen)
-------------------------	---

#### Versorgung

Versorgungsspannungsbereich	21,6 V DC ... 57 V DC (Passives PoE über das Aderpaar des Ethernet-Kabels)
Versorgungsnennspannung	PoE, 15 W nach Standard 802.3af
Stromaufnahme typisch	50 mA (Stand-by, 24 V DC)
Stromaufnahme maximal	370 mA (21,6 V)
Leistungsaufnahme	< 8 W

#### Funktion

1637527

<https://www.phoenixcontact.com/de/produkte/1637527>

Management	Web-based Management
	REST-API

## Anschlussdaten

### Versorgung

Anzugsdrehmoment	3,5 Nm (Kabelverschraubung)
------------------	-----------------------------

## Schnittstellen

Daten: Ethernet-Schnittstelle, 10/100Base-T(X) nach IEEE 802.3

Serielle Übertragungsrage	10/100 MBit/s, Autonegotiation
Anschlussart	RJ45-Buchse, geschirmt
Übertragungslänge	100 m (Twisted-Pair, geschirmt)
Unterstützte Protokolle	TCP/IP, UDP/IP, HTTPS
	IPv4, IPv6 ready (Die Hardware ist IPv6-fähig. IPv6 wird in einer späteren Firmware-Version unterstützt.)

### Funk

Beschreibung der Schnittstelle	4G (LTE) / 3G (HSPA+) / 2G (GSM)
Betriebsart	LTE (CAT4)
Frequenzbereich	2100 MHz (LTE (FDD), B1)
	1900 MHz (LTE (FDD), B2)
	1800 MHz (LTE (FDD), B3)
	1700 MHz (LTE (FDD), B4)
	850 MHz (LTE (FDD), B5)
	2600 MHz (LTE (FDD), B7)
	900 MHz (LTE (FDD), B8)
	700 MHz (LTE (FDD), B12)
	700 MHz (LTE (FDD), B13)
	800 MHz (LTE (FDD), B18)
	800 MHz (LTE (FDD), B19)
	800 MHz (LTE (FDD), B20)
	1900 MHz (LTE (FDD), B25)
	850 MHz (LTE (FDD), B26)
	700 MHz (LTE (FDD), B28)
	2100 MHz (LTE (FDD), B66)
	2000 MHz (LTE (TDD), B34)
	2600 MHz (LTE (TDD), B38)
1900 MHz (LTE (TDD), B39)	
2300 MHz (LTE (TDD), B40)	
2500 MHz (LTE (TDD), B41)	
2100 MHz (WCDMA, B1)	
1900 MHz (WCDMA, B2)	
1700 MHz (WCDMA, B4)	
2100 MHz (WCDMA, B4)	

# CELLULINK 4401-4G GL M25 - Router



1637527

<https://www.phoenixcontact.com/de/produkte/1637527>

	850 MHz (WCDMA, B6)
	900 MHz (WCDMA, B8)
	800 MHz (WCDMA, B19)
	B2 (GSM)
	B3 (GSM)
	B5 (GSM)
	B8 (GSM)
Datenrate	150 MBit/s (LTE-FDD, DL)
	50 MBit/s (LTE-FDD, UL)
	130 MBit/s (LTE-TDD, DL)
	30 MBit/s (LTE-TDD, UL)
	42 MBit/s (HSPA+, DL)
	5,76 MBit/s (HSPA+, UL)
	384 kBit/s (WCDMA, DL)
	384 kBit/s (WCDMA, UL)
	296 kBit/s (EDGE, DL)
	236,8 kBit/s (EDGE, UL)
	107 kBit/s (GPRS, DL)
	85,6 kBit/s (GPRS, UL)
SIM-Schnittstelle	Nano-SIM (4FF)
	eSIM ready (eSIM ist eingebaut, wird in einer späteren Firmware-Version unterstützt)
Länderunterstützung	Global

## Funk

Beschreibung der Schnittstelle	GNSS (GPS / GLONASS / BDS / Galileo / QZSS)
--------------------------------	---

## Maße

### Außenmaß

Breite / Höhe / Tiefe	90 mm / 195 mm / 67 mm
	90 mm / 195 mm / 68 mm (Mit Wandadapter)

## Materialangaben

Farbe (Gehäuseoberseite)	lichtgrau (RAL 7035)
Material (Gehäuse)	Polycarbonat
Brennbarkeitsklasse nach UL 94	V0

## Kabel / Leitung

Leitungsaußendurchmesser	6 mm ... 10 mm (Ethernet-Kabel)
	10,8 mm ... 15,8 mm (nach UL)
Sonstige Beständigkeit	UV-beständig nach UL746C, f1
	Beständig gegen Salznebel nach IEC 60068-2-11 (96 h in 5 % Salznebel)

## Mechanische Prüfungen

Vibrationsfestigkeit nach DIN EN 60068-2-6	Vibration (Betrieb): 5g, 2,5 h, Amplitude $\pm 0,15$ mm
Schock nach DIN EN 60068-2-27	Schock (Betrieb): 30g, 11 ms Dauer, Halbsinus-Schockimpuls, drei Schocks, je Raumrichtung

## Umwelt- und Lebensdauerbedingungen

### Umgebungsbedingungen

Schutzart	IP66/IP69K
Schlagfestigkeit	IK10
Umgebungstemperatur (Betrieb)	-40 °C ... 70 °C
Umgebungstemperatur (Lagerung/Transport)	-40 °C ... 85 °C
Höhenlage	≤ 5000 m (Einschränkung siehe Herstellererklärung für Höhenbetrieb)
Zulässige Luftfeuchtigkeit (Betrieb)	10 % ... 95 %
Zulässige Luftfeuchtigkeit (Lagerung/Transport)	10 % ... 95 %

## Zulassungen

### CE

Zertifikat	CE-konform
------------	------------

### Funkzulassung Europa

Hinweis	RED 2014/53/EU
---------	----------------

### Schadgastest

Kenzeichnung	ISA-S71.04-1985 G3 Harsh Group A
--------------	----------------------------------

## EMV-Daten

Elektromagnetische Verträglichkeit	Konformität zur RED-Richtlinie 2014/53/EU
Störfestigkeit	EN 61000-6-2

### Entladung statischer Elektrizität

Normen/Bestimmungen	EN 61000-4-2
---------------------	--------------

### Entladung statischer Elektrizität

Kontaktentladung	± 4 kV (Prüfschärfegrad 3)
Luftentladung	± 8 kV (Prüfschärfegrad 3)
Bemerkung	Kriterium A

### Elektromagnetisches HF-Feld

Normen/Bestimmungen	EN 61000-4-3
---------------------	--------------

### Elektromagnetisches HF-Feld

Frequenzbereich	80 MHz ... 3 GHz (Prüfschärfegrad 3)
Feldstärke	10 V/m
Bemerkung	Kriterium A

### Schnelle Transienten (Burst)

Normen/Bestimmungen	EN 61000-4-4
---------------------	--------------

# CELLULINK 4401-4G GL M25 - Router



1637527

<https://www.phoenixcontact.com/de/produkte/1637527>

## Schnelle Transienten (Burst)

Eingang	± 1 kV (Prüfschärfegrad 3)
Signal	± 1 kV (Ethernet)
Bemerkung	Kriterium B

## Stoßstrombelastung (Surge)

Normen/Bestimmungen	EN 61000-4-5
---------------------	--------------

## Stoßstrombelastung (Surge)

Eingang	± 0,5 kV (symmetrisch) ± 1 kV (asymmetrisch)
Signal	± 1 kV (Datenleitung, asymmetrisch)
Bemerkung	Kriterium B

## Leitungsgeführte Beeinflussung

Normen/Bestimmungen	EN 61000-4-6
---------------------	--------------

## Leitungsgeführte Beeinflussung

Frequenzbereich	0,15 MHz ... 80 MHz
Bemerkung	Kriterium A
Spannung	10 V

## Störaussendung

Normen/Bestimmungen	EN 61000-6-3
---------------------	--------------

## Störaussendung

Normen/Bestimmungen	EN 55032
Bemerkung	Gestrahlte Störaussendung, Klasse B, Einsatzgebiet Industrie und Wohnbereich

## Kriterien

Kriterium A	Normales Betriebsverhalten innerhalb der festgelegten Grenzen.
Kriterium B	Vorübergehende Beeinträchtigung des Betriebsverhaltens, die das Gerät selbst wieder korrigiert.

## Normen und Bestimmungen

Sonstige Beständigkeit	UV-beständig nach UL746C, f1 Beständig gegen Salznebel nach IEC 60068-2-11 (96 h in 5 % Salznebel)
------------------------	---

## Montage

Montageart	Mastmontage Wandmontage
Montagehinweis	Zulässiger Mastdurchmesser 30 mm ... 250 mm
Einbaulage	beliebig

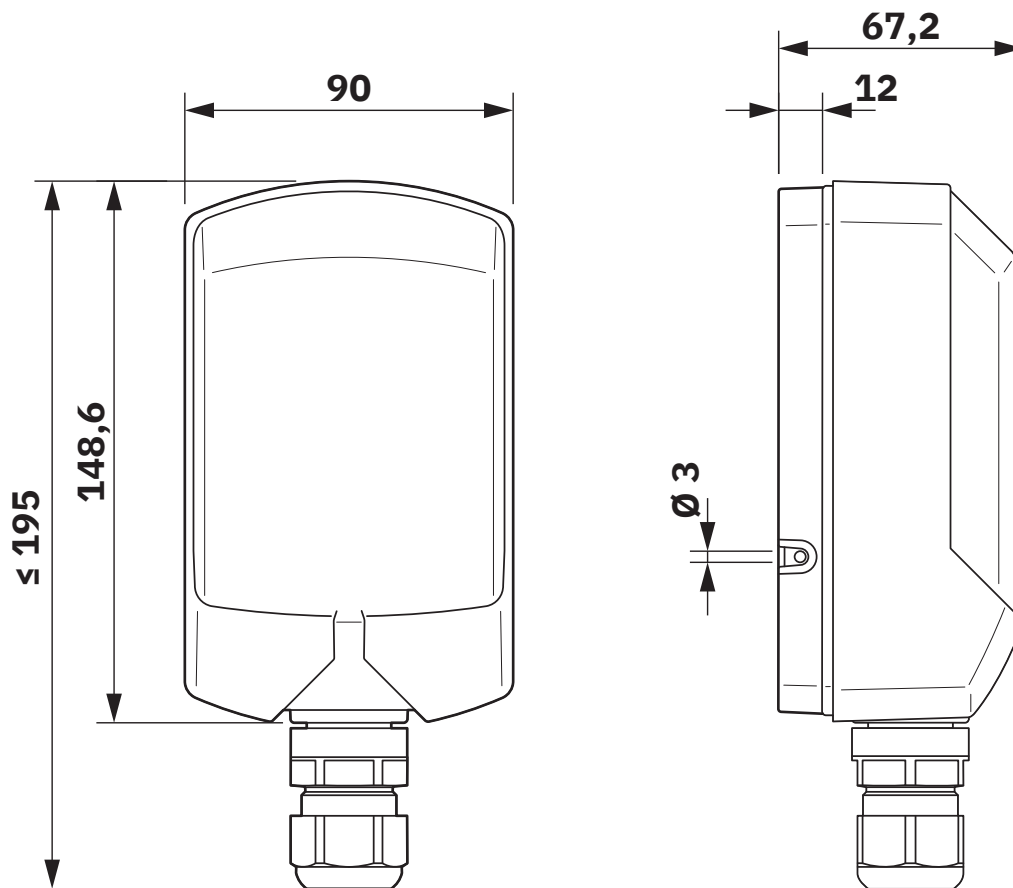
# CELLULINK 4401-4G GL M25 - Router

1637527

<https://www.phoenixcontact.com/de/produkte/1637527>

## Zeichnungen

Maßzeichnung



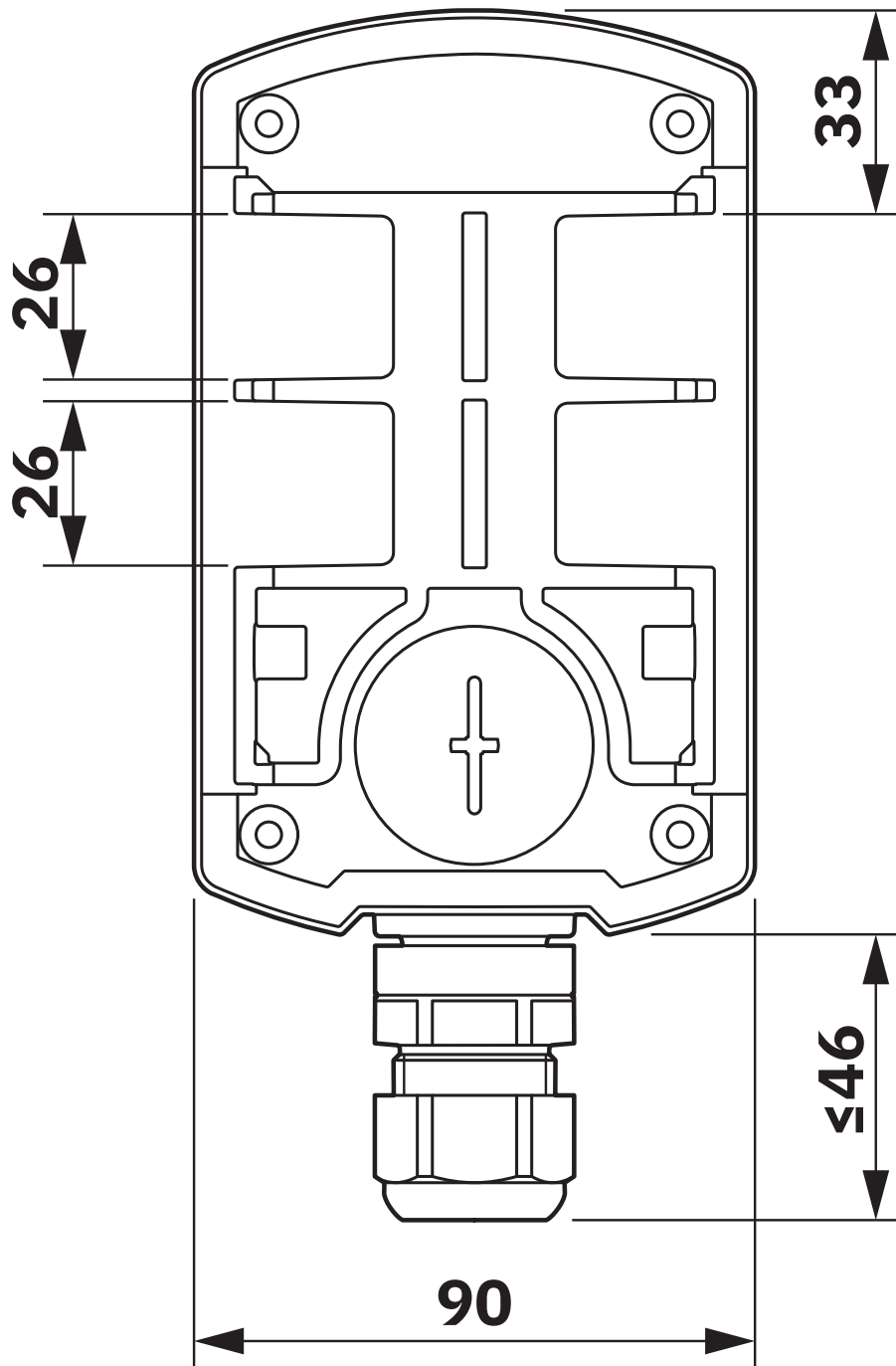
Abmessungen

# CELLULINK 4401-4G GL M25 - Router

1637527

<https://www.phoenixcontact.com/de/produkte/1637527>

Maßzeichnung



Abmessungen

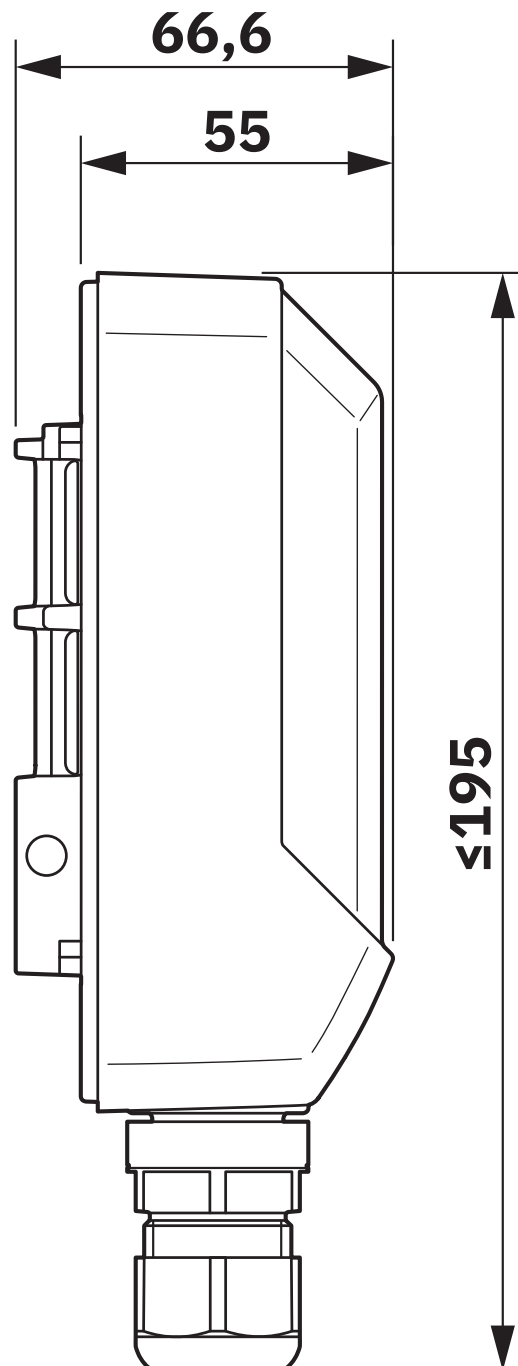
# CELLULINK 4401-4G GL M25 - Router

1637527

<https://www.phoenixcontact.com/de/produkte/1637527>

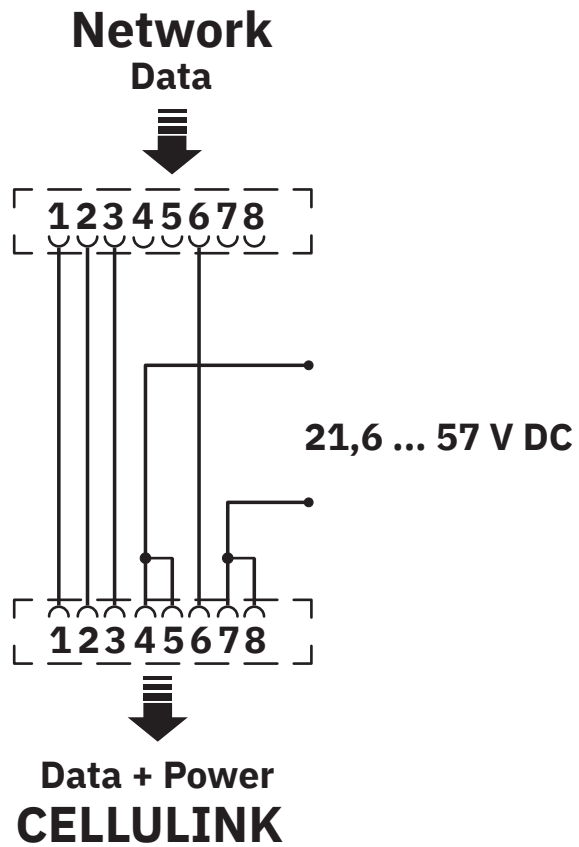


Maßzeichnung



Abmessungen

## Anschlusszeichnung

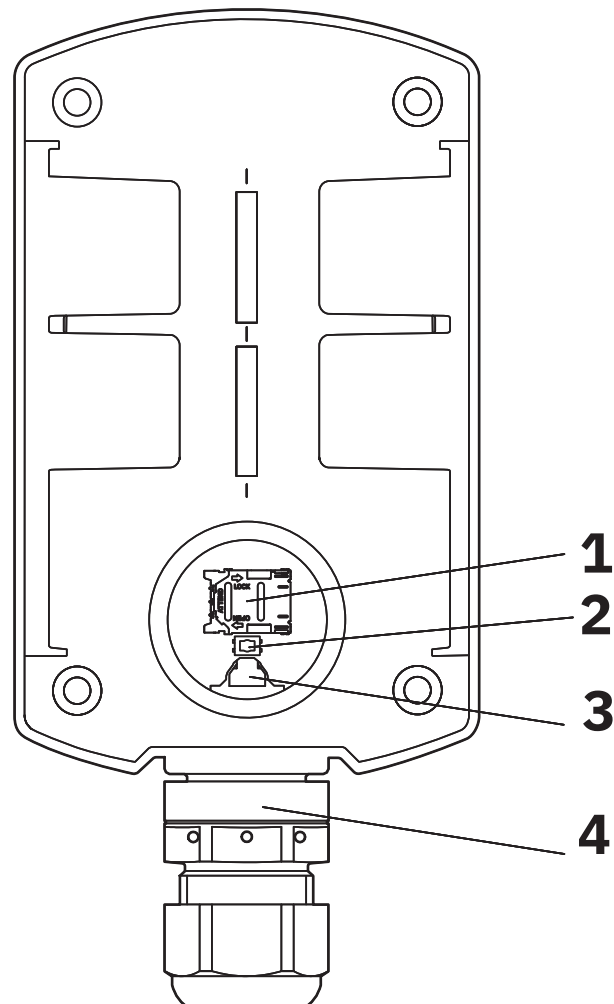


# CELLULINK 4401-4G GL M25 - Router

1637527

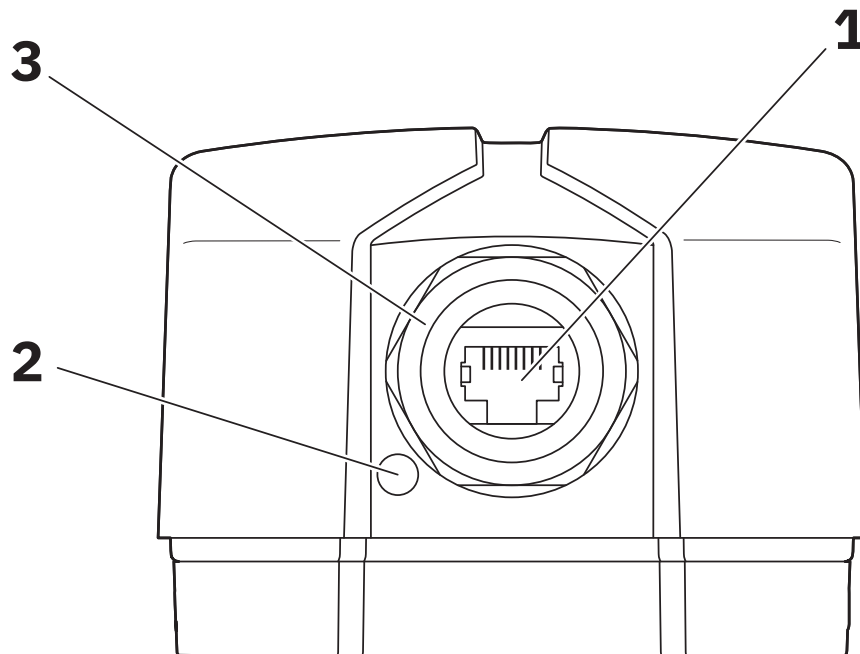
<https://www.phoenixcontact.com/de/produkte/1637527>

Schemazeichnung



Funktionselemente

## Schemazeichnung



## Funktionselemente

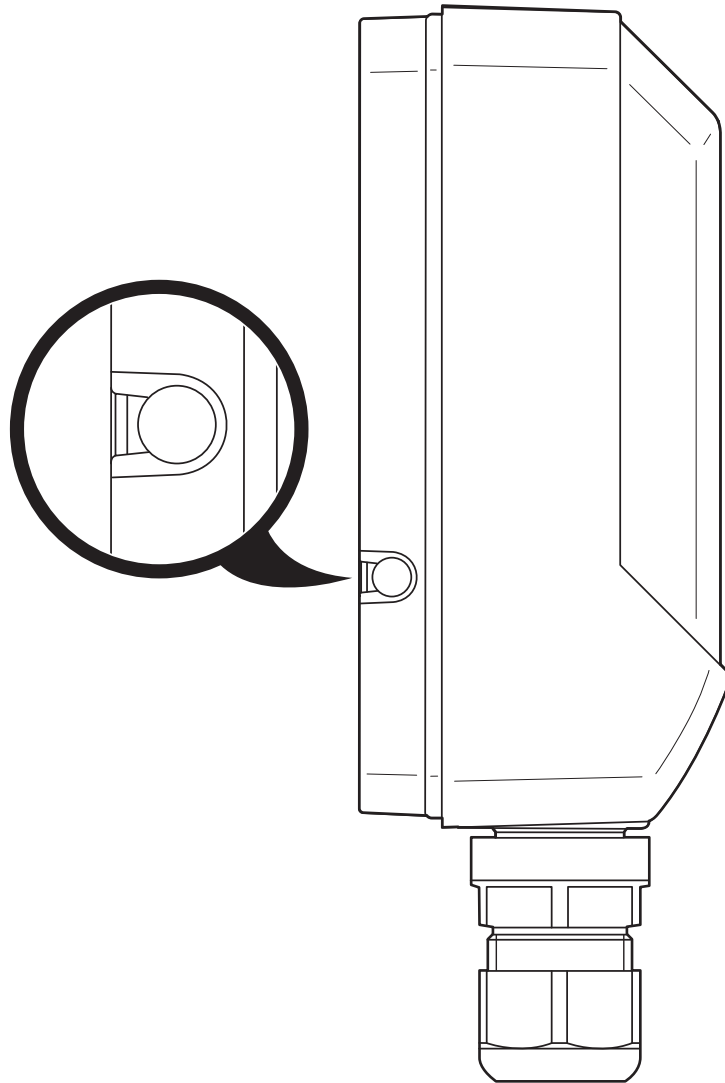
# CELLULINK 4401-4G GL M25 - Router

1637527

<https://www.phoenixcontact.com/de/produkte/1637527>



## Schemazeichnung



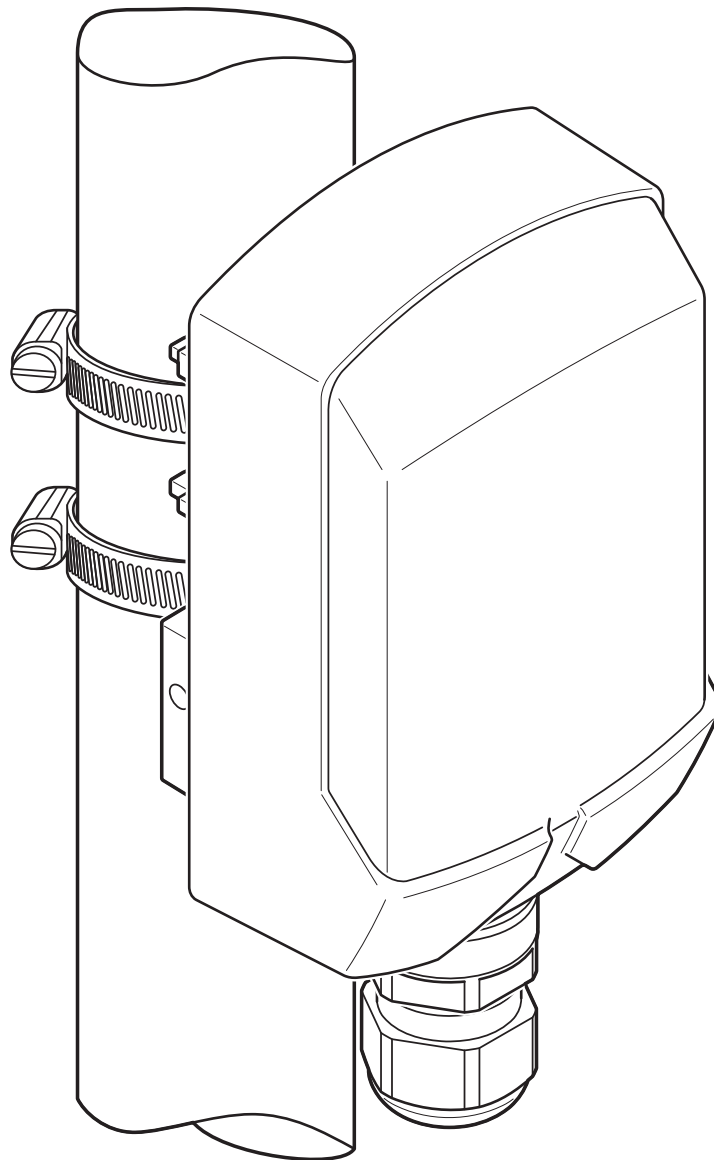
Seitenansicht

# CELLULINK 4401-4G GL M25 - Router

1637527

<https://www.phoenixcontact.com/de/produkte/1637527>

Schemazeichnung

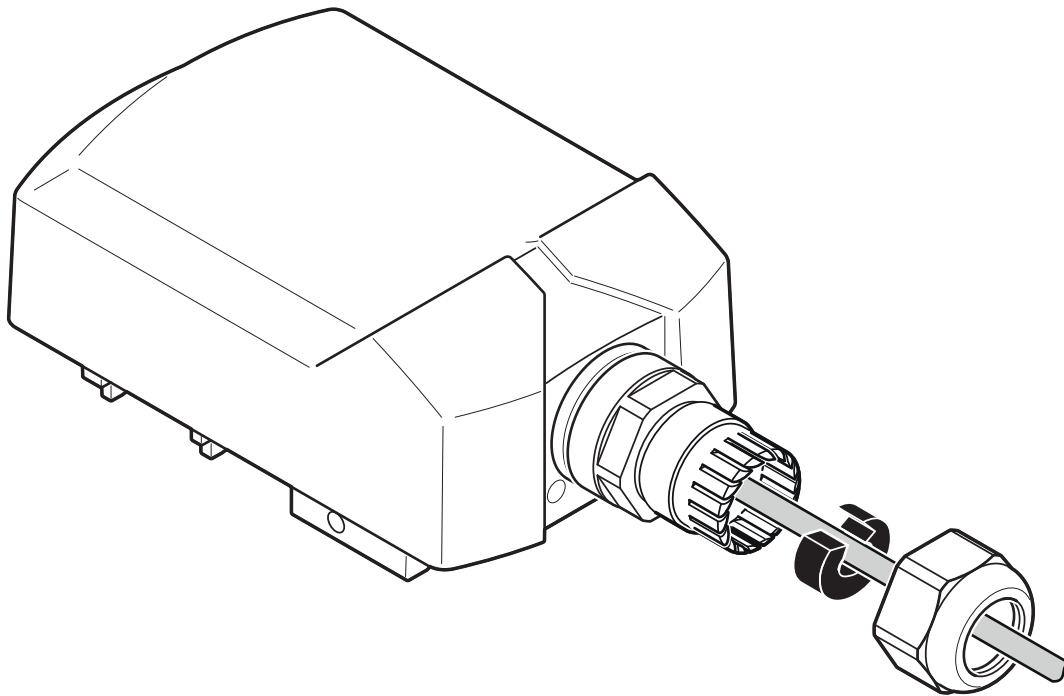


Mastmontage

1637527

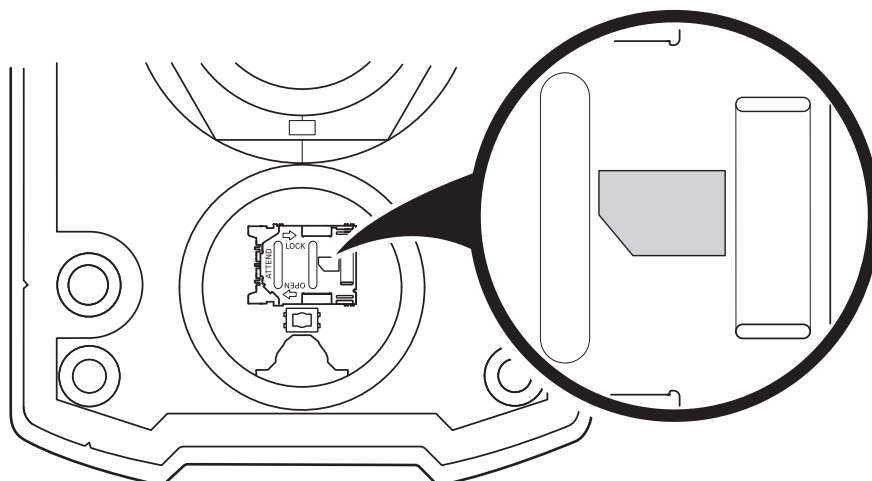
<https://www.phoenixcontact.com/de/produkte/1637527>

Schemazeichnung



Kabelverschraubung

Schemazeichnung



Position der SIM-Karte

# CELLULINK 4401-4G GL M25 - Router



1637527

<https://www.phoenixcontact.com/de/produkte/1637527>

## Zulassungen

🔗 Zum Herunterladen von Zertifikaten, besuchen Sie die Produktdetailseite: <https://www.phoenixcontact.com/de/produkte/1637527>

### **Cybersecurity Certificate**

Zulassungs-ID: 968 CSP 1041.00 25

1637527

<https://www.phoenixcontact.com/de/produkte/1637527>

## Klassifikationen

### ECLASS

ECLASS-13.0	19170502
ECLASS-15.0	19170502

### ETIM

ETIM 10.0	EC001478
-----------	----------

### UNSPSC

UNSPSC 21.0	43222609
-------------	----------

# CELLULINK 4401-4G GL M25 - Router



1637527

<https://www.phoenixcontact.com/de/produkte/1637527>

## Environmental product compliance

### EU RoHS

Erfüllt die Anforderungen nach RoHS-Richtlinie	Ja, Keine Ausnahmeregelungen
--	------------------------------

### China RoHS

Environment friendly use period (EFUP)	EFUP-E
	Keine Gefahrstoffe über den Grenzwerten

### EU REACH SVHC

Hinweis auf REACH-Kandidatenstoff (CAS-Nr.)	Kein Stoff mit einem Massenanteil von mehr als 0,1 %
---	--

Phoenix Contact 2026 © - Alle Rechte vorbehalten  
<https://www.phoenixcontact.com>

PHOENIX CONTACT Deutschland GmbH  
Flachmarktstraße 8  
D-32825 Blomberg  
+49 52 35/3-1 20 00  
[info@phoenixcontact.de](mailto:info@phoenixcontact.de)