

RF-17S1N8A8002 - Kabelsteckverbinder



1607338

<https://www.phoenixcontact.com/de/produkte/1607338>

Bitte beachten Sie, dass die in diesem PDF-Dokument angezeigten Daten aus unserem Online-Katalog generiert wurden. Bitte finden Sie die vollständigen Daten in der Benutzer-Dokumentation. Es gelten unsere Allgemeinen Nutzungsbedingungen für Downloads.



Kabelsteckverbinder, gerade, Schraubverriegelung, M23, Polzahl: 17, Kontaktart: Buchse, geschirmt: ja, Schutzart: IP67, Kabeldurchmesserbereich: 6 mm ... 10 mm, Polzahl: 17, Anschlussart: Crimpanschluss, Serie: RF, Dieses Produkt befindet sich in einem Abkündigungsprozess. Für neue Projekte darf dieses Produkt nicht mehr berücksichtigt werden. Bitte wenden Sie sich für Alternativen an Ihren zuständigen Vertriebsmitarbeiter. Alternativartikel: 1629206

Die Abbildung zeigt die 12-polige Produktvariante

Kaufmännische Daten

Artikelnummer	1607338
Verpackungseinheit	20 Stück
Mindestbestellmenge	1 Stück
Hinweis	Auftragsgebundene Fertigung (keine Rücknahme)
Verkaufsschlüssel	AE
Produktschlüssel	ABRAGA
GTIN	4046356269216
Gewicht pro Stück (inklusive Verpackung)	95,1 g
Gewicht pro Stück (exklusive Verpackung)	91,756 g
Zolltarifnummer	85366990
Ursprungsland	DE

Technische Daten

Hinweise

Bestellhinweis:	Crimpkontakte Ø 1 mm separat bestellen
-----------------	--

Artikeleigenschaften

Produkttyp	Rundsteckverbinder (kabelseitig)
Serie	RF
Anwendung	Feedback, Signal
Polzahl	17
Steckgesicht	17
Geschirmt	ja
Kodierung	N
Gewindeart	M23

Materialangaben

Material Gehäuse	GD-Zn
Material Drehteile	CuZn
Material Gehäuseoberfläche	Ni
Material Isolierkörper	PA 6.6
Material Dichtung	FPM (O-Ring)

Anschlussdaten

Leiteranschluss

Anschlussart	Crimpschluss
--------------	--------------

Elektrische Eigenschaften

Kontakt

Kontaktdurchmesser	1 mm
Nennstrom I_N	8 A
Nennspannung U_N	48 V AC
	74 V DC
Überspannungskategorie	III
Verschmutzungsgrad	3
Bemessungsstoßspannung	1,5 kV

Steckverbinder

Bauform	gerade
Drehsinn	Standard

Anschluss 1

Bauform Kopf	Buchse
Kabelabgang Kopf	gerade

RF-17S1N8A8002 - Kabelsteckverbinder



1607338

<https://www.phoenixcontact.com/de/produkte/1607338>

Gewindeart Kopf	M23
-----------------	-----

Kabel / Leitung

Leitungsaußendurchmesser	6 mm ... 10 mm
--------------------------	----------------

Umwelt- und Lebensdauerbedingungen

Umgebungsbedingungen

Schutzart	IP67
Umgebungstemperatur (Betrieb)	-40 °C ... 125 °C
Höhenlage	2000 m

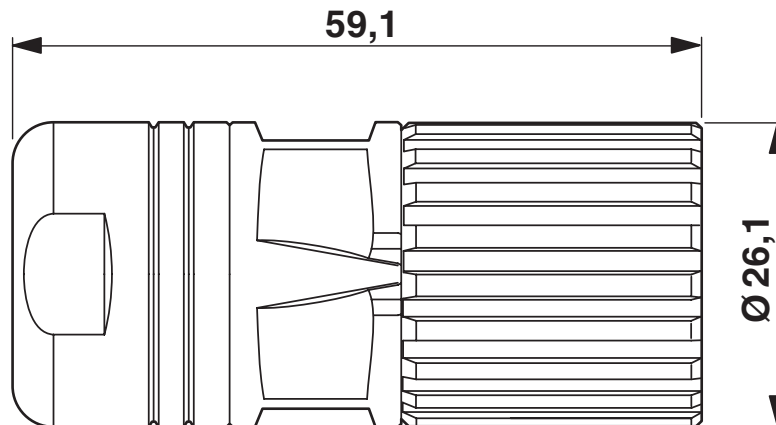
RF-17S1N8A8002 - Kabelsteckverbinder

1607338

<https://www.phoenixcontact.com/de/produkte/1607338>

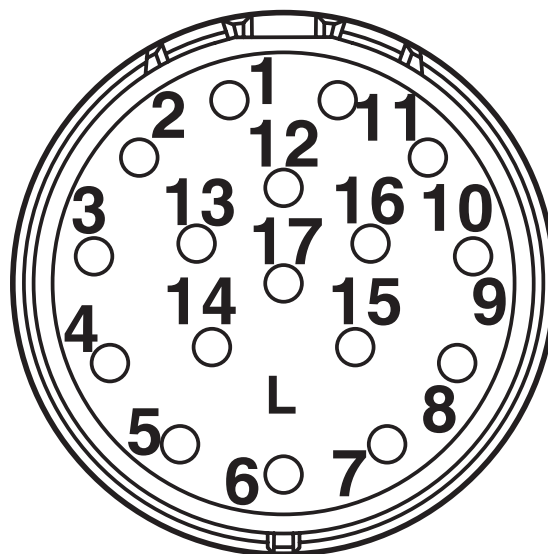
Zeichnungen

Maßzeichnung



Maßzeichnung

Schemazeichnung



Polbild

RF-17S1N8A8002 - Kabelsteckverbinder




1607338

<https://www.phoenixcontact.com/de/produkte/1607338>

Zulassungen

☞ Zum Herunterladen von Zertifikaten, besuchen Sie die Produktdetailseite: <https://www.phoenixcontact.com/de/produkte/1607338>

 cUL Recognized Zulassungs-ID: E153698-20090723				
	Nennspannung U_N	Nennstrom I_N	Querschnitt AWG	Querschnitt mm^2
keine				
	48 V	1 A	26	-

 UL Recognized Zulassungs-ID: E153698-20090723				
	Nennspannung U_N	Nennstrom I_N	Querschnitt AWG	Querschnitt mm^2
keine				
	48 V	1 A	26	-

1607338

<https://www.phoenixcontact.com/de/produkte/1607338>

Klassifikationen

ECLASS

ECLASS-13.0	27440116
ECLASS-15.0	27440116

ETIM

ETIM 10.0	EC002635
-----------	----------

UNSPSC

UNSPSC 21.0	39121400
-------------	----------

1607338

<https://www.phoenixcontact.com/de/produkte/1607338>

Environmental product compliance

EU RoHS

Erfüllt die Anforderungen nach RoHS-Richtlinie	Ja
Ausnahmeregelungen soweit bekannt	6(c)

China RoHS

Environment friendly use period (EFUP)	EFUP-50
	Eine artikelbezogene China RoHS Deklarationstabelle finden Sie im Downloadbereich zum jeweiligen Artikel unter „Herstellereklärung“. Für alle Artikel mit EFUP-E wird keine China RoHS Deklarationstabelle ausgestellt und benötigt.

EU REACH SVHC

Hinweis auf REACH-Kandidatenstoff (CAS-Nr.)	Lead(CAS-Nr.: 7439-92-1)
SCIP	317ea007-2b28-448c-9972-471535fe08d7

Phoenix Contact 2026 © - Alle Rechte vorbehalten

<https://www.phoenixcontact.com>

PHOENIX CONTACT Deutschland GmbH

Flachsmarktstraße 8

D-32825 Blomberg

+49 52 35/3-1 20 00

info@phoenixcontact.de