

HC-B 16-KML-H-O1M32 - Gehäuse

1460305

<https://www.phoenixcontact.com/de/produkte/1460305>

Bitte beachten Sie, dass die in diesem PDF-Dokument angezeigten Daten aus unserem Online-Katalog generiert wurden. Bitte finden Sie die vollständigen Daten in der Benutzer-Dokumentation. Es gelten unsere Allgemeinen Nutzungsbedingungen für Downloads.



HEAVYCON Kupplungsgehäuse B16, mit Längsbügel, Höhe 82 mm, mit Stutzen 1x M32, Leitungsabgang gerade

Kaufmännische Daten

Artikelnummer	1460305
Verpackungseinheit	10 Stück
Mindestbestellmenge	1 Stück
Verkaufsschlüssel	AE
Produktschlüssel	AF7AAC
GTIN	4046356794671
Gewicht pro Stück (inklusive Verpackung)	273,17 g
Gewicht pro Stück (exklusive Verpackung)	273,17 g
Zolltarifnummer	85389099
Ursprungsland	DE

HC-B 16-KML-H-O1M32 - Gehäuse

1460305

<https://www.phoenixcontact.com/de/produkte/1460305>

Technische Daten

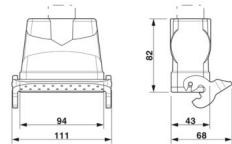
Hinweise

Allgemein	für Kontakteinsätze HC-B16, BB32, BBB40, D40, DD72, HS6, M, K
-----------	---

Artikeleigenschaften

Produkttyp	Gehäuse mit Bügelverriegelung
Gehäuseart	Kupplungsgehäuse
Bauform	B16
Anzahl der Kabelabgänge	1
Art der Verschraubung	1x M32
Kabelabgang	gerade
Pg-Verschraubung	ohne

Maße

Maßzeichnung	
Breite	43 mm
Höhe	82 mm
Länge	73 mm

Materialangaben

Material Dichtung	NBR
Material Gehäuse	Aluminiumdruckguss
Material Gehäuseoberfläche	pulverbeschichtet, grau
Material Verriegelungsbügel	Edelstahl, Griffteil: PA

Mechanische Eigenschaften

Mechanische Daten

Art der Verschraubung	1x M32
-----------------------	--------

Montage

Montagehinweis	für Halb- und Vollverschraubungen
----------------	-----------------------------------

Umwelt- und Lebensdauerbedingungen

Umgebungsbedingungen

Schutzart	IP65
Umgebungstemperatur (Betrieb)	-40 °C ... 125 °C

HC-B 16-KML-H-O1M32 - Gehäuse

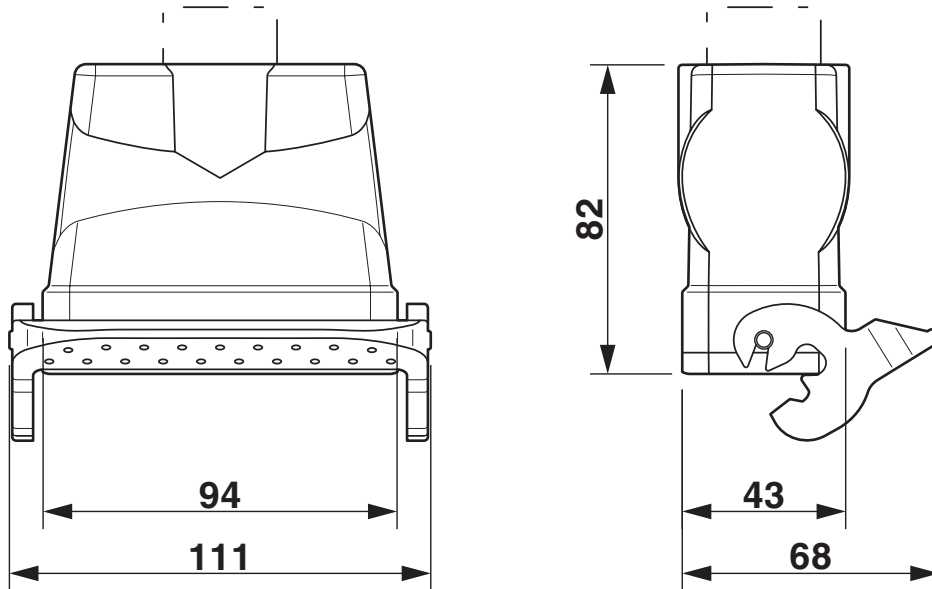
1460305

<https://www.phoenixcontact.com/de/produkte/1460305>



Zeichnungen

Maßzeichnung



Maßbild

HC-B 16-KML-H-O1M32 - Gehäuse



1460305

<https://www.phoenixcontact.com/de/produkte/1460305>

Klassifikationen

ECLASS

ECLASS-13.0	27440202
ECLASS-15.0	27440202

UNSPSC

UNSPSC 21.0	31261501
-------------	----------

HC-B 16-KML-H-O1M32 - Gehäuse



1460305

<https://www.phoenixcontact.com/de/produkte/1460305>

Environmental product compliance

China RoHS

Environment friendly use period (EFUP)	EFUP-E
	Keine Gefahrstoffe über den Grenzwerten

EU REACH SVHC

Hinweis auf REACH-Kandidatenstoff (CAS-Nr.)	Kein Stoff mit einem Massenanteil von mehr als 0,1 %
---	--

Phoenix Contact 2026 © - Alle Rechte vorbehalten
<https://www.phoenixcontact.com>

PHOENIX CONTACT Deutschland GmbH
Flachsmarktstraße 8
D-32825 Blomberg
+49 52 35/3-1 20 00
info@phoenixcontact.de