

SI-RND-U1A - Datenschnittstelle

1425185

<https://www.phoenixcontact.com/de/produkte/1425185>

Bitte beachten Sie, dass die in diesem PDF-Dokument angezeigten Daten aus unserem Online-Katalog generiert wurden. Bitte finden Sie die vollständigen Daten in der Benutzer-Dokumentation. Es gelten unsere Allgemeinen Nutzungsbedingungen für Downloads.

Servicedose mit USB A 3.0 (Buchse/Buchse), mit Schutzdeckel



Kaufmännische Daten

Artikelnummer	1425185
Verpackungseinheit	1 Stück
Mindestbestellmenge	1 Stück
Verkaufsschlüssel	BF
Produktschlüssel	AF7EGX
GTIN	4055626386713
Gewicht pro Stück (inklusive Verpackung)	23,12 g
Gewicht pro Stück (exklusive Verpackung)	21,8 g
Zolltarifnummer	85366990
Ursprungsland	DE

Technische Daten

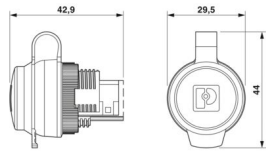
Artikeleigenschaften

Produkttyp	Datenfrontplatte
Polzahl	4
Steckgesicht	USB-A

Elektrische Eigenschaften

Isolationswiderstand	> 1000 MΩ
Übertragungsrate	USB 3.0 (Buchse/Buchse) Bauform: A

Maße

Maßzeichnung	
Breite	29,5 mm
Höhe	42,7 mm

Materialangaben

Material Gehäuse	PA
Material Schirm	Edelstahl, vernickelt (360°Schirmkontakt)
Brennbarkeitsklasse nach UL 94	V0
Material Kontakt	Kupferlegierung
Material Kontaktoberfläche	vergoldet

Mechanische Eigenschaften

Mechanische Daten

Steckzyklen	≥ 1500
-------------	--------

Umwelt- und Lebensdauerbedingungen

Umgebungsbedingungen

Schutzart	IP65 (mit geschlossenem Schutzdeckel)
Umgebungstemperatur (Betrieb)	-40 °C ... 70 °C

Normen und Bestimmungen

Normbezeichnung	Norm Steckverbinder
Normen/Bestimmungen	IEC 60176-3-107
Normbezeichnung	UL-Norm für Kommunikationszubehör
Normen/Bestimmungen	UL 1863

SI-RND-U1A - Datenschnittstelle



1425185

<https://www.phoenixcontact.com/de/produkte/1425185>

Montage

Montagehinweis

Wandstärken: 1 mm ... 3 mm

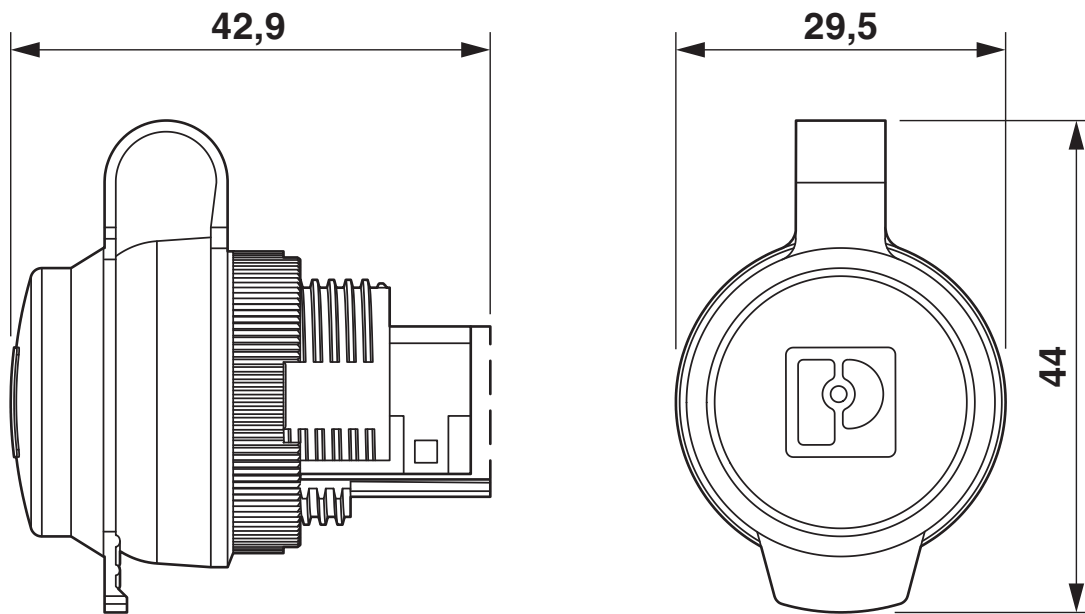
SI-RND-U1A - Datenschnittstelle

1425185

<https://www.phoenixcontact.com/de/produkte/1425185>

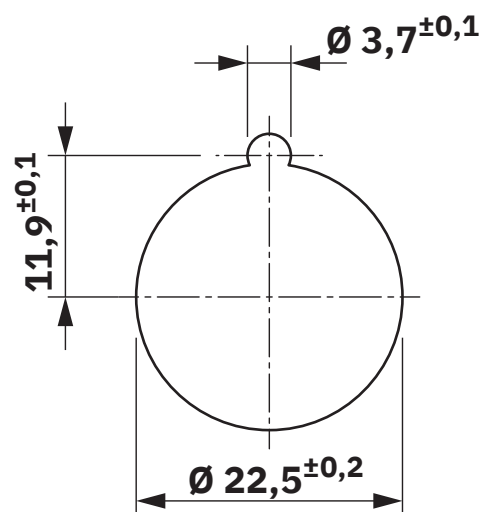
Zeichnungen

Maßzeichnung



Maßzeichnung

Maßzeichnung



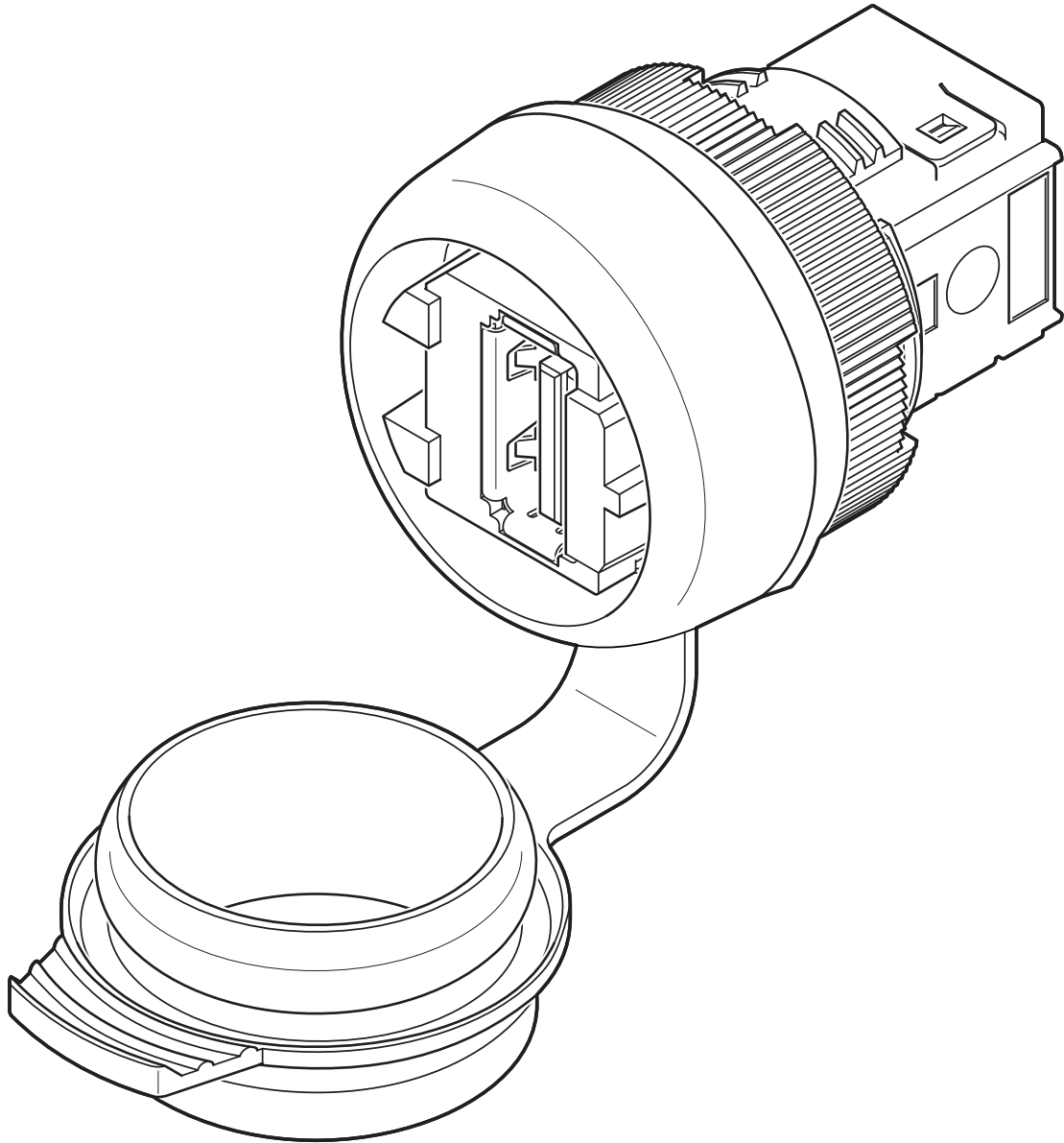
Montageausschnitt

SI-RND-U1A - Datenschnittstelle

1425185

<https://www.phoenixcontact.com/de/produkte/1425185>

Schemazeichnung



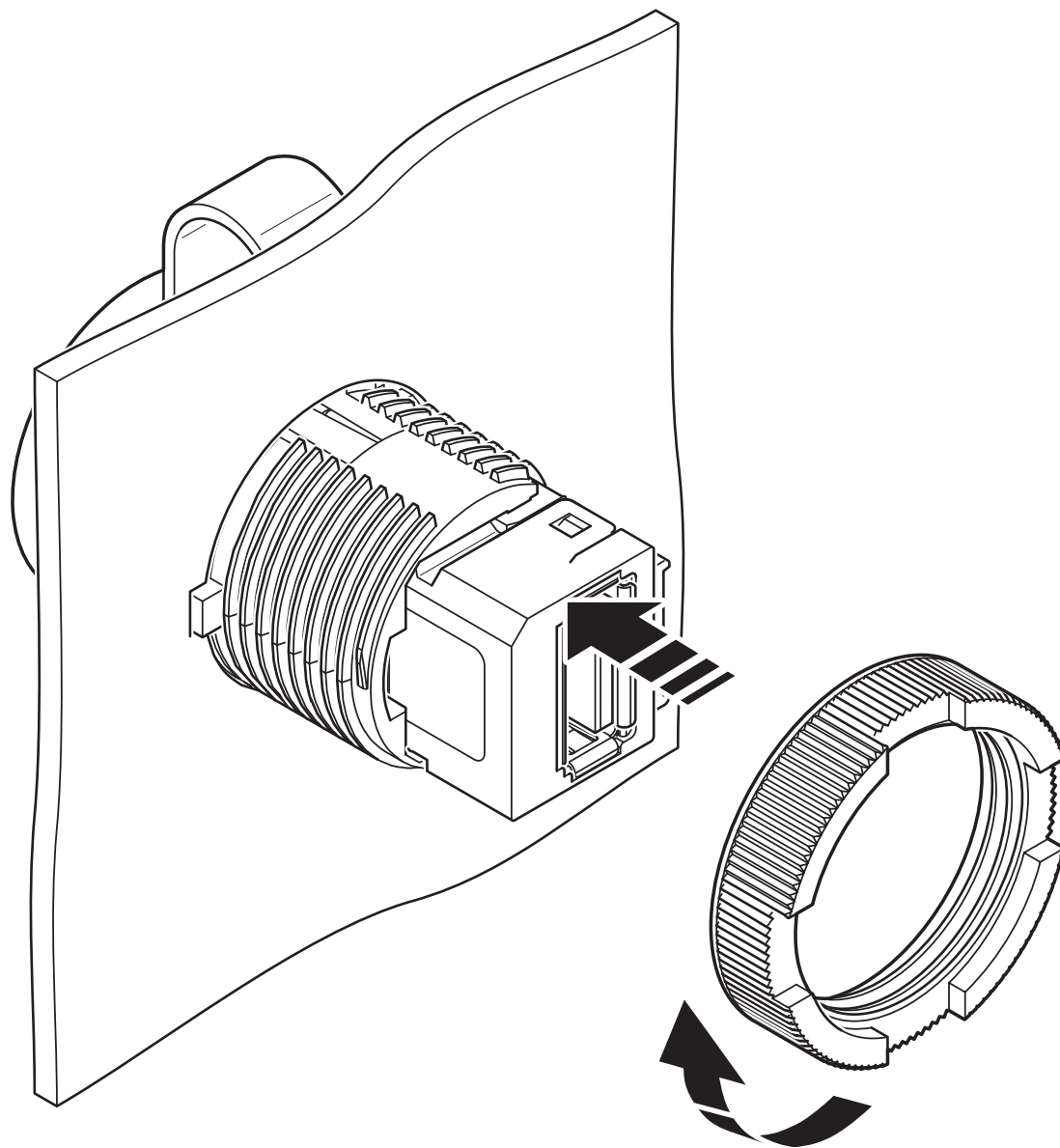
Schemazeichnung 1

SI-RND-U1A - Datenschnittstelle

1425185

<https://www.phoenixcontact.com/de/produkte/1425185>

Schemazeichnung



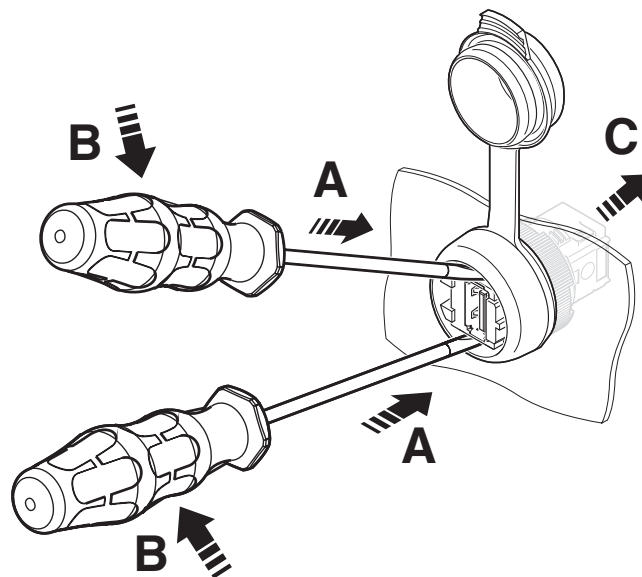
Schemazeichnung 2

SI-RND-U1A - Datenschnittstelle

1425185

<https://www.phoenixcontact.com/de/produkte/1425185>

Schemazeichnung



Schemazeichnung 3

SI-RND-U1A - Datenschnittstelle



1425185

<https://www.phoenixcontact.com/de/produkte/1425185>

Zulassungen

📄 Zum Herunterladen von Zertifikaten, besuchen Sie die Produktdetailseite: <https://www.phoenixcontact.com/de/produkte/1425185>



UL Listed

Zulassungs-ID: FILE E 335024



cUL Listed

Zulassungs-ID: FILE E 335024

1425185

<https://www.phoenixcontact.com/de/produkte/1425185>

Klassifikationen

ECLASS

ECLASS-13.0	27440209
ECLASS-15.0	27440109

ETIM

ETIM 10.0	EC002641
-----------	----------

UNSPSC

UNSPSC 21.0	39121300
-------------	----------

Environmental product compliance

EU RoHS

Erfüllt die Anforderungen nach RoHS-Richtlinie	Ja
Ausnahmeregelungen soweit bekannt	6(c)

China RoHS

Environment friendly use period (EFUP)	EFUP-50 Eine artikelbezogene China RoHS Deklarationstabelle finden Sie im Downloadbereich zum jeweiligen Artikel unter „Herstellereklärung“. Für alle Artikel mit EFUP-E wird keine China RoHS Deklarationstabelle ausgestellt und benötigt.
--	---

EU REACH SVHC

Hinweis auf REACH-Kandidatenstoff (CAS-Nr.)	Lead(CAS-Nr.: 7439-92-1)
SCIP	2ff81944-64e5-4b9f-b015-9bdc4b399c0e

EF3.1 Klimawandel

CO2e kg	2,451 kg CO2e
---------	---------------