

# SACC-M12MSX-8QO SH ETH - Datensteckverbinder



1411043

<https://www.phoenixcontact.com/de/produkte/1411043>

Bitte beachten Sie, dass die in diesem PDF-Dokument angezeigten Daten aus unserem Online-Katalog generiert wurden. Bitte finden Sie die vollständigen Daten in der Benutzer-Dokumentation. Es gelten unsere Allgemeinen Nutzungsbedingungen für Downloads.



Datensteckverbinder, Ethernet CAT6<sub>A</sub> (10 Gbit/s), 8-polig, halogenfrei, geschirmt, Stecker gerade M12, Kodierung: X, Schneidklemmanschluss, Rändelmaterial: Zinkdruckguss, vernickelt, Leitungsaußendurchmesser 5 mm ... 9,7 mm

## Ihre Vorteile

- Sicherer Einsatz im Feld durch hohe Schutzarten
- Schneidklemmanschluss: innovative und zeitsparende Konfektionierung ohne Abisolierung der Einzelader
- Signale zuverlässig übertragen – 360°-Schirmung in elektromagnetisch belasteter Umgebung

## Kaufmännische Daten

Artikelnummer	1411043
Verpackungseinheit	1 Stück
Mindestbestellmenge	1 Stück
Verkaufsschlüssel	AI
Produktschlüssel	AF2CDI
GTIN	4046356997935
Gewicht pro Stück (inklusive Verpackung)	42,8 g
Gewicht pro Stück (exklusive Verpackung)	42 g
Zolltarifnummer	85366990
Ursprungsland	DE

## Technische Daten

### Hinweise

Montagehinweis	<b>ACHTUNG:</b> Beachten Sie beim Verlegen von Leitungen die zulässigen Biegeradien, da durch zu große Biegekräfte die Schutzart gefährdet wird. Fangen Sie vor dem Steckverbinder mechanische Lasten ab, z. B. durch Kabelbinder.
----------------	------------------------------------------------------------------------------------------------------------------------------------------------------------------------------------------------------------------------------------

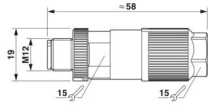
### Artikeleigenschaften

Produkttyp	Rundsteckverbinder (kabelseitig)
Anwendung	Daten
Sensorart	Ethernet
Polzahl	8
Anzahl der Kabelabgänge	1
Geschirmt	ja
Kodierung	X
Kabelabgang	gerade

### Isolationseigenschaften

Überspannungskategorie	II
Verschmutzungsgrad	3

### Maße

Maßzeichnung	
Länge	58 mm
Schlüsselweite Überwurfmutter	15 mm

### Außenmaß

Außendurchmesser	5 mm ... 9,7 mm
------------------	-----------------

### Gehäuse

Gehäusedurchmesser	19 mm
--------------------	-------

### Materialangaben

Brennbarkeitsklasse nach UL 94	V0
Material Dichtung	NBR
Material Griffkörper	Zinkdruckguss, vernickelt
Material Kontakt	CuSn
Material Kontaktoberfläche	Ni/Au
Material Kontaktträger	PA 6.6
Material Verschraubung	Zinkdruckguss, vernickelt

1411043

<https://www.phoenixcontact.com/de/produkte/1411043>

Normen / Bestimmungen	PA 6.6
Aderisolationmaterial	PVC / PE / PP / Gummi

## Anschlussdaten

### Leiteranschluss

Anschlussart	Schneidklemmanschluss
Anschlussquerschnitt	0,14 mm <sup>2</sup> ... 0,34 mm <sup>2</sup> (flexibel)
	0,14 mm <sup>2</sup> ... 0,34 mm <sup>2</sup> (starr)
Anschlussquerschnitt AWG	26 ... 22 (flexibel)
	26 ... 22 (starr)
Anzugsdrehmoment	0,4 Nm (M12-Rändel)
	5 Nm (Druckmutter)

### Anschlussbelegung

Kontakt   Farbe (Signalbezeichnung)   Kontakt (optional)	1 = WHOG (D1+)
	2 = OG (D1-)
	3 = WHGN (D2+)
	4 = GN (D2-)
	5 = WHBN (D4+)
	6 = BN (D4-)
	7 = WHBU (D3-)
	8 = BU (D3+)

## Elektrische Eigenschaften

Bemessungsstoßspannung	0,8 kV
Isolationswiderstand	≥ 100 MΩ
Nennspannung U <sub>N</sub>	48 V AC
	60 V DC
Nennstrom I <sub>N</sub>	0,5 A
Übertragungsrate	10 Gbit/s

## Mechanische Eigenschaften

### Mechanische Daten

Steckzyklen	≥ 100
-------------	-------

## Steckverbinder

### Anschluss 1

Bauform Kopf	Stecker
Kabelabgang Kopf	gerade
Gewindeart Kopf	M12
Kodierung	X

## Kabel / Leitung

Signalart/Kategorie	Ethernet CAT6 <sub>A</sub> (IEC 11801), 10 Gbit/s
---------------------	---------------------------------------------------

1411043

<https://www.phoenixcontact.com/de/produkte/1411043>

## Umwelt- und Lebensdauerbedingungen

### Umgebungsbedingungen

Schutzart	IP65
	IP67
Umgebungstemperatur (Betrieb) (Stecker/Buchse)	-40 °C ... 85 °C (Stecker/Buchse)
Umgebungstemperatur (Montage)	-5 °C ... 50 °C

## Normen und Bestimmungen

### Prüfung

Normen/Bestimmungen	PA 6.6: Brandschutz in Schienenfahrzeugen - Anforderungssätze R22, R23, R24 und R26 nach DIN EN 45545-2 (Gefahrenniveau HL1 - HL3)
---------------------	------------------------------------------------------------------------------------------------------------------------------------

### M12

Normbezeichnung	M12-Steckverbinder
Normen/Bestimmungen	in Anlehnung an IEC 61076-2-109
Normbezeichnung	Schock, Vibration
Normen/Bestimmungen	EN 50155:2001

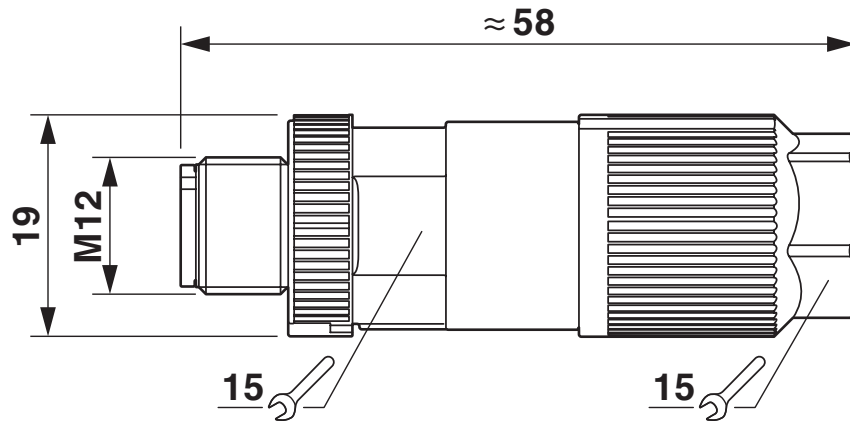
# SACC-M12MSX-8QO SH ETH - Datensteckverbinder

1411043

<https://www.phoenixcontact.com/de/produkte/1411043>

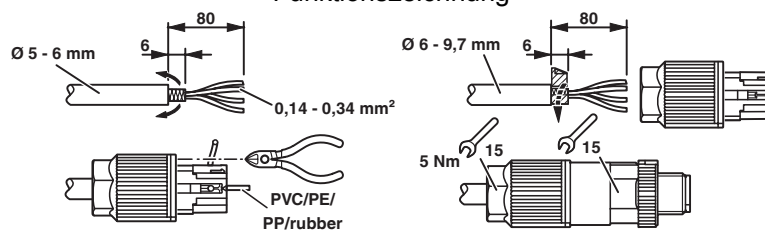
## Zeichnungen

Maßzeichnung



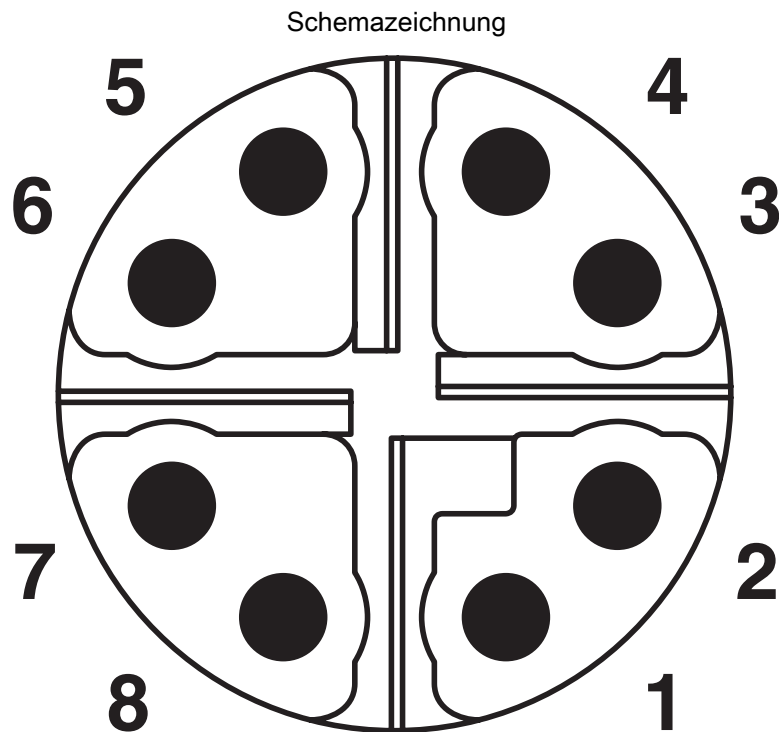
Stecker M12 x 1, gerade, geschirmt

Funktionszeichnung



1411043

<https://www.phoenixcontact.com/de/produkte/1411043>



Polbild M12-Stecker, 8-polig, Ansicht Stiftseite

1411043

<https://www.phoenixcontact.com/de/produkte/1411043>

## Zulassungen

📄 Zum Herunterladen von Zertifikaten, besuchen Sie die Produktdetailseite: <https://www.phoenixcontact.com/de/produkte/1411043>



**UL Listed**

Zulassungs-ID: E335024



**cUL Listed**

Zulassungs-ID: E335024

1411043

<https://www.phoenixcontact.com/de/produkte/1411043>

## Klassifikationen

### ECLASS

ECLASS-13.0	27440116
ECLASS-15.0	27440116

### ETIM

ETIM 10.0	EC002635
-----------	----------

### UNSPSC

UNSPSC 21.0	39121400
-------------	----------

1411043

<https://www.phoenixcontact.com/de/produkte/1411043>

## Environmental product compliance

### EU RoHS

Erfüllt die Anforderungen nach RoHS-Richtlinie	Ja, Keine Ausnahmeregelungen
------------------------------------------------	------------------------------

### China RoHS

Environment friendly use period (EFUP)	EFUP-E
	Keine Gefahrstoffe über den Grenzwerten

### EU REACH SVHC

Hinweis auf REACH-Kandidatenstoff (CAS-Nr.)	Kein Stoff mit einem Massenanteil von mehr als 0,1 %
---------------------------------------------	------------------------------------------------------

### EF3.1 Klimawandel

CO2e kg	1,07 kg CO2e
---------	--------------

Phoenix Contact 2026 © - Alle Rechte vorbehalten  
<https://www.phoenixcontact.com>

PHOENIX CONTACT Deutschland GmbH  
Flachmarktstraße 8  
D-32825 Blomberg  
+49 52 35/3-1 20 00  
[info@phoenixcontact.de](mailto:info@phoenixcontact.de)