

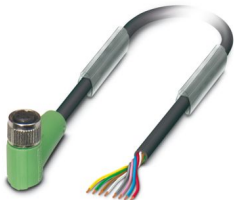
# SAC-8P-10,0-PUR/M 8FR - Sensor-/Aktor-Kabel



1404194

<https://www.phoenixcontact.com/de/produkte/1404194>

Bitte beachten Sie, dass die in diesem PDF-Dokument angezeigten Daten aus unserem Online-Katalog generiert wurden. Bitte finden Sie die vollständigen Daten in der Benutzer-Dokumentation. Es gelten unsere Allgemeinen Nutzungsbedingungen für Downloads.



Sensor-/Aktor-Kabel, 8-polig, PUR halogenfrei, schwarzgrau RAL 7021, freies Leitungsende, auf Buchse gewinkelt M8, Kodierung: A, Kabellänge: 10 m

## Ihre Vorteile

- Einfach und sicher: 100 % elektrisch geprüfte steckbare Komponenten
- Platz sparen – mit hochpoligen Steckverbindern

## Kaufmännische Daten

Artikelnummer	1404194
Verpackungseinheit	1 Stück
Mindestbestellmenge	1 Stück
Verkaufsschlüssel	AI
Produktschlüssel	AF1BGA
GTIN	4046356681162
Gewicht pro Stück (inklusive Verpackung)	312 g
Gewicht pro Stück (exklusive Verpackung)	307 g
Zolltarifnummer	85444290
Ursprungsland	PL

## Technische Daten

### Artikeleigenschaften

Produkttyp	Sensor-/Aktor-Kabel
Anwendung	Standard
Polzahl	8
Anzahl der Kabelabgänge	1
Geschirmt	nein
Kodierung	A

### Isolationseigenschaften

Verschmutzungsgrad	3
--------------------	---

### Materialangaben

Brennbarkeitsklasse nach UL 94	HB
Material Griffkörper	TPU, schwer entflammbar, selbstverlöschend
Material Kontakt	CuSn
Material Kontaktoberfläche	Ni/Au
Material Kontakträger	TPU GF
Material Verschraubung	Zinkdruckguss, vernickelt

### Elektrische Eigenschaften

Isolationswiderstand	$\geq 100 \text{ M}\Omega$
Nennspannung $U_N$	30 V AC
	30 V DC
Nennstrom $I_N$	1,5 A

### Mechanische Eigenschaften

#### Mechanische Daten

Steckzyklen	$\geq 100$
-------------	------------

### Signalisierung

Statusanzeige	nein
Statusanzeige vorhanden	nein

### Anschlussdaten

#### Leiteranschluss

Anzugsdrehmoment	0,2 Nm (M8-Steckverbinder)
------------------	----------------------------

### Steckverbinder

#### Anschluss 1

Bauform	freies Leitungsende
---------	---------------------

# SAC-8P-10,0-PUR/M 8FR - Sensor-/Aktor-Kabel

1404194

<https://www.phoenixcontact.com/de/produkte/1404194>


## Anschluss 2

Bauform	Buchse gewinkelt M8
Polzahl	8
Kodierungsart	A

## Kabel / Leitung

Leitungslänge	10 m
---------------	------

## PUR halogenfrei schwarz [PUR]

Maßzeichnung	
Leitungsgewicht	31,4 kg/km
UL AWM Style	20549
Polzahl	8
Geschirmt	nein
Leitungstyp	PUR halogenfrei schwarz [PUR]
Leiteraufbau Signalleitung	18x 0,10 mm
AWG Signalleitung	26
Leitungsquerschnitt	8x 0,14 mm <sup>2</sup> (Signalleitung)
Aderdurchmesser inklusive Isolierung	1 mm ±0,02 mm (Signalleitung)
Leitungsaußendurchmesser	5,10 mm ±0,15 mm
Außenmantel, Material	PUR
Außenmantel, Farbe	schwarzgrau RAL 7021
Material Leiter	blanke Cu-Litze
Material Füller	PE
Material Aderisolation	PP
Einzelader, Farbe	weiß, braun, grün, gelb, grau, rosa, blau, rot
Wandstärke Isolierung	≥ 0,21 mm (Signalleitung) ≥ 0,38 mm (Außenmantel)
Gesamtverseilung	8 Adern um Füller zur Seele
Schlaglänge Gesamtverseilung	58 mm
Leiterwiderstand max.	139 Ω/km (bei 20 °C)
Isolationswiderstand	1 GΩ*km (bei 20 °C)
Nennspannung Kabel	≤ 300 V AC
Prüfspannung	≥ 3000 V AC (Spark Test)
Mindestbiegeradius, fest verlegt	5 x D
Mindestbiegeradius, flexibel verlegt	10 x D
Kleinster Biegeradius, fest verlegt	25,5 mm

# SAC-8P-10,0-PUR/M 8FR - Sensor-/Aktor-Kabel



1404194

<https://www.phoenixcontact.com/de/produkte/1404194>

Kleinster Biegeradius, beweglich verlegt	51 mm
Dynamische Belastbarkeit (Biegen)	Biegezyklen maximal: 4000000, Biegeradius: 51 mm, Verfahrweg: 10 m, Verfahrgeschwindigkeit: 3 m/s, Beschleunigung: 10 m/s <sup>2</sup>
Halogenfreiheit	nach DIN VDE 0472 Teil 815
	nach DIN EN 50267-2-1
Flammwidrigkeit	nach UL 758/1581 (horizontal)
	nach UL 758/1581 FT2
Ölbeständigkeit	nach DIN EN 60811-2-1, 168 h bei 100 °C
Sonstige Beständigkeit	hydrolyse- und mikrobebeständig
	beständig gegen Seewasser
	adhäsionsarm
	abriebfest
Umgebungstemperatur (Betrieb)	bedingt UV beständig (nach DIN EN ISO 4892-2-A)
	-40 °C ... 80 °C (Kabel, feste Verlegung)
	-25 °C ... 80 °C (Kabel, bewegliche Verlegung)

## Umwelt- und Lebensdauerbedingungen

### Umgebungsbedingungen

Schutzart	IP65
	IP67
	IP68
Umgebungstemperatur (Betrieb) (Stecker/Buchse)	-25 °C ... 85 °C (Stecker/Buchse)

## Normen und Bestimmungen

### M8

Normbezeichnung	M8-Steckverbinder
Normen/Bestimmungen	IEC 61076-2-104

# SAC-8P-10,0-PUR/M 8FR - Sensor-/Aktor-Kabel

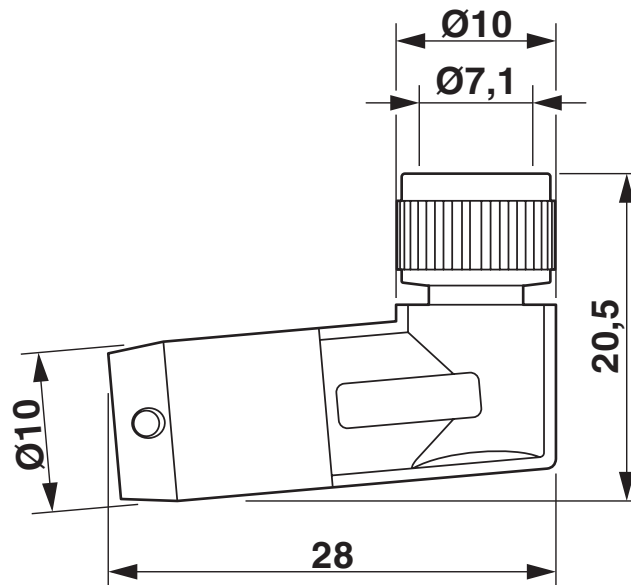
1404194

<https://www.phoenixcontact.com/de/produkte/1404194>



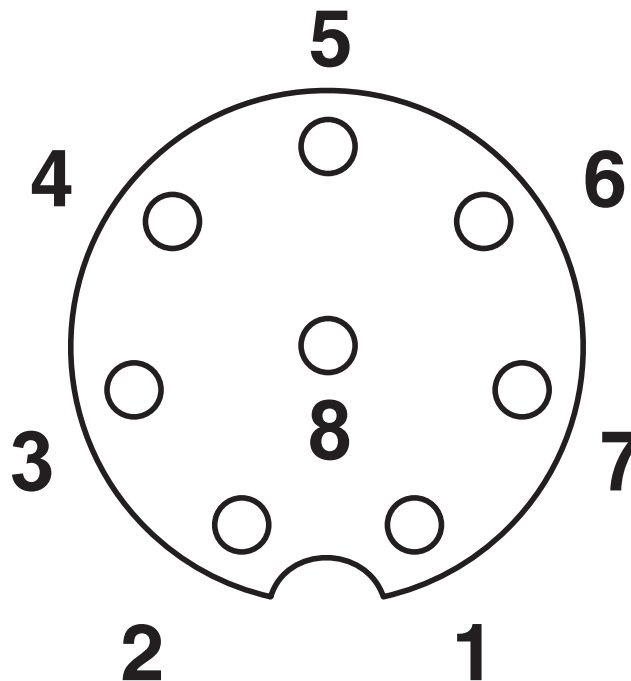
## Zeichnungen

Maßzeichnung



Buchse M8 x 1, gewinkelt

Schemazeichnung



Polbild Buchse M8, 8-polig, Ansicht Buchsenseite

# SAC-8P-10,0-PUR/M 8FR - Sensor-/Aktor-Kabel

1404194

<https://www.phoenixcontact.com/de/produkte/1404194>



## Schaltplan



Kontaktbelegung der M8-Buchse

# SAC-8P-10,0-PUR/M 8FR - Sensor-/Aktor-Kabel




1404194

<https://www.phoenixcontact.com/de/produkte/1404194>

## Zulassungen

☞ Zum Herunterladen von Zertifikaten, besuchen Sie die Produktdetailseite: <https://www.phoenixcontact.com/de/produkte/1404194>

 <b>UL Listed</b> Zulassungs-ID: FILE E 221474				
	Nennspannung $U_N$	Nennstrom $I_N$	Querschnitt AWG	Querschnitt $\text{mm}^2$
keine				
	30 V	1,5 A	-	-

 <b>cUL Listed</b> Zulassungs-ID: FILE E 221474				
	Nennspannung $U_N$	Nennstrom $I_N$	Querschnitt AWG	Querschnitt $\text{mm}^2$
keine				
	30 V	1,5 A	-	-

 <b>EAC-RoHS</b> Zulassungs-ID: RU D-DE.HB35.B.00387	
--	--

1404194

<https://www.phoenixcontact.com/de/produkte/1404194>

## Klassifikationen

### ECLASS

ECLASS-13.0	27060311
ECLASS-15.0	27060311

### ETIM

ETIM 10.0	EC001855
-----------	----------

### UNSPSC

UNSPSC 21.0	26121600
-------------	----------

1404194

<https://www.phoenixcontact.com/de/produkte/1404194>

## Environmental product compliance

### EU RoHS

Erfüllt die Anforderungen nach RoHS-Richtlinie	Ja, Keine Ausnahmeregelungen
--	------------------------------

### China RoHS

Environment friendly use period (EFUP)	EFUP-E
	Keine Gefahrstoffe über den Grenzwerten

### EU REACH SVHC

Hinweis auf REACH-Kandidatenstoff (CAS-Nr.)	Kein Stoff mit einem Massenanteil von mehr als 0,1 %
---	--

### EF3.1 Klimawandel

CO2e kg	4,163 kg CO2e
---------	---------------

Phoenix Contact 2026 © - Alle Rechte vorbehalten  
<https://www.phoenixcontact.com>

PHOENIX CONTACT Deutschland GmbH  
Flachmarktstraße 8  
D-32825 Blomberg  
+49 52 35/3-1 20 00  
[info@phoenixcontact.de](mailto:info@phoenixcontact.de)