

FIL-1S-1-10A-230AC-PT - EMV-Filter

1292319

<https://www.phoenixcontact.com/de/produkte/1292319>

Bitte beachten Sie, dass die in diesem PDF-Dokument angezeigten Daten aus unserem Online-Katalog generiert wurden. Bitte finden Sie die vollständigen Daten in der Benutzer-Dokumentation. Es gelten unsere Allgemeinen Nutzungsbedingungen für Downloads.



EMV-Filter (Netzfilter) für einphasige AC- und DC-Systeme (Nennspannung: bis 230 V AC, bis 220 V DC), zur Montage auf NS 35, Nennstrom: 10 A

Ihre Vorteile

- Zuverlässiger Schutz von empfindlichen Betriebsmitteln gegen hochfrequente leitungsgebundene Störungen
- Wirkungsvolle Dämpfung durch stromgekoppelte Spule und X- und Y-Kondensatoren
- Vielfältig einsetzbar dank universeller Schaltungsauslegung
- Verbesserte Filterwirkung durch zusätzliche PE-Klemmen, zum Anschluss an den lokalen Schutzpotentialausgleich
- Anwenderfreundlich durch einfache Montage und Installation mit Push-in-Anschlussstechnik (PT)

Kaufmännische Daten

Artikelnummer	1292319
Verpackungseinheit	1 Stück
Mindestbestellmenge	1 Stück
Verkaufsschlüssel	CA
Produktschlüssel	CLC151
GTIN	4063151525514
Gewicht pro Stück (inklusive Verpackung)	261 g
Gewicht pro Stück (exklusive Verpackung)	230 g
Zolltarifnummer	85480090
Ursprungsland	CN

FIL-1S-1-10A-230AC-PT - EMV-Filter

1292319

<https://www.phoenixcontact.com/de/produkte/1292319>

Technische Daten

Artikeleigenschaften

Produkttyp	Entstörfilter
Bauform	Tragschienenmodul einteilig
Polzahl	2

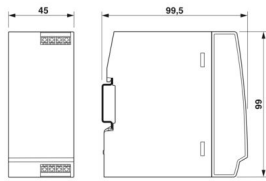
Elektrische Eigenschaften

Nennfrequenz f_N	50 Hz (60 Hz)
Nennspannung U_N	230 V AC (TN-S/TT)
	230 V AC (IT, L-L)
	120 V AC (TN-S/TT)
	120 V AC (IT, L-L)
	220 V DC
Bemessungsspannung (U_R)	250 V AC
	250 V DC

Anschlussdaten

Anschlussart	Push-in-Anschluss
Leiterquerschnitt flexibel	0,2 mm ² ... 2,5 mm ²
Leiterquerschnitt starr	0,2 mm ² ... 2,5 mm ²
Leiterquerschnitt AWG	24 ... 14 (flexibel)
	24 ... 12 (starr)

Maße

Maßzeichnung	
Breite	45 mm
Höhe	99 mm
Tiefe	99,5 mm

Materialangaben

Farbe	grau (RAL 7042)
	lichtgrau (RAL 7035)
Brennbarkeitsklasse nach UL 94	V-0
Material Gehäuse	PC-GF10

Mechanische Eigenschaften

Mechanische Daten

Offene Seitenwand	Nein
-------------------	------

Schutzschaltung

Nennspannung U_N	230 V AC (TN-S/TT)
	230 V AC (IT, L-L)
	120 V AC (TN-S/TT)
	120 V AC (IT, L-L)
	220 V DC
Nennfrequenz f_N	50 Hz (60 Hz)
Bemessungsstrom	10 A (50 °C)
Schutzleiterstrom I_{PE}	≤ 0,2 mA
Einfügungsdämpfung aE, sym.	> 75 dB (50 Ω / 1 MHz)
Einfügungsdämpfung aE, asym.	> 35 dB (50 Ω / 1 MHz)
Kapazität	2x 470 nF (X2)
	2x 2,2 nF (Y2)
Induktivität pro Pfad	2x 3,3 mH (stromkompensiert)
Kurzschlussfestigkeit I_{SCCR}	10 kA AC (gG, Class J)
	3 kA AC (MCB B)
	3 kA AC (MCB, UL 489 Tripping Curve Z or B)
	3 kA AC (MCB, CSA C22.2 No. 5-02 Tripping Curve Z or B)
	6 kA DC (gG, Class J)
Erforderliche Vorsicherung maximal	6 A AC/DC (gG, Class J)
	10 A AC (MCB B)
	10 A AC (MCB, UL 489 Tripping Curve Z or B)
	10 A AC (MCB, CSA C22.2 No. 5-02 Tripping Curve Z or B)

Filter-Daten

Entladewiderstand	940 kΩ
-------------------	--------

Umwelt- und Lebensdauerbedingungen

Umgebungsbedingungen

Schutzart	IP20
Umgebungstemperatur (Betrieb)	-40 °C ... 70 °C (in Abhängigkeit der Derating-Kurve)
Umgebungstemperatur (Lagerung/Transport)	-40 °C ... 70 °C
Umgebungstemperatur (Montage)	-5 °C ... 70 °C
Höhenlage	≤ 2000 m (amsl)
Zulässige Luftfeuchtigkeit (Betrieb)	5 % ... 95 %
Schock (Betrieb)	15g (Halbsinus / 11 ms / 3x ±X, ±Y, ±Z)
Vibration (Betrieb)	DNVGL-CG-0339 class A

Normen und Bestimmungen

Normen/Bestimmungen	IEC 60939-1
Normen/Bestimmungen	EN 60939-1
Normen/Bestimmungen	IEC 60939-2

FIL-1S-1-10A-230AC-PT - EMV-Filter



1292319

<https://www.phoenixcontact.com/de/produkte/1292319>

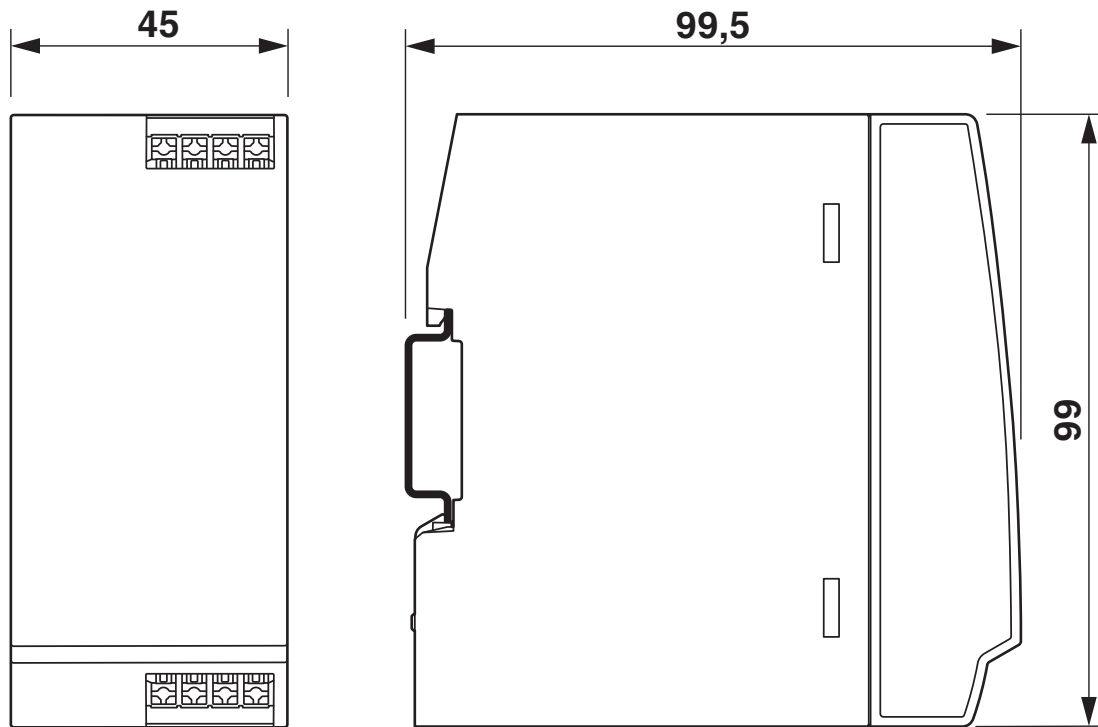
Normen/Bestimmungen	EN 60939-2
Normen/Bestimmungen	UL 60939-3
Normen/Bestimmungen	UL 1283
Normen/Bestimmungen	UL 121201
Normen/Bestimmungen	CSA C22.2 No. 8-13
Normen/Bestimmungen	CSA C22.2 No. 213-17

Montage

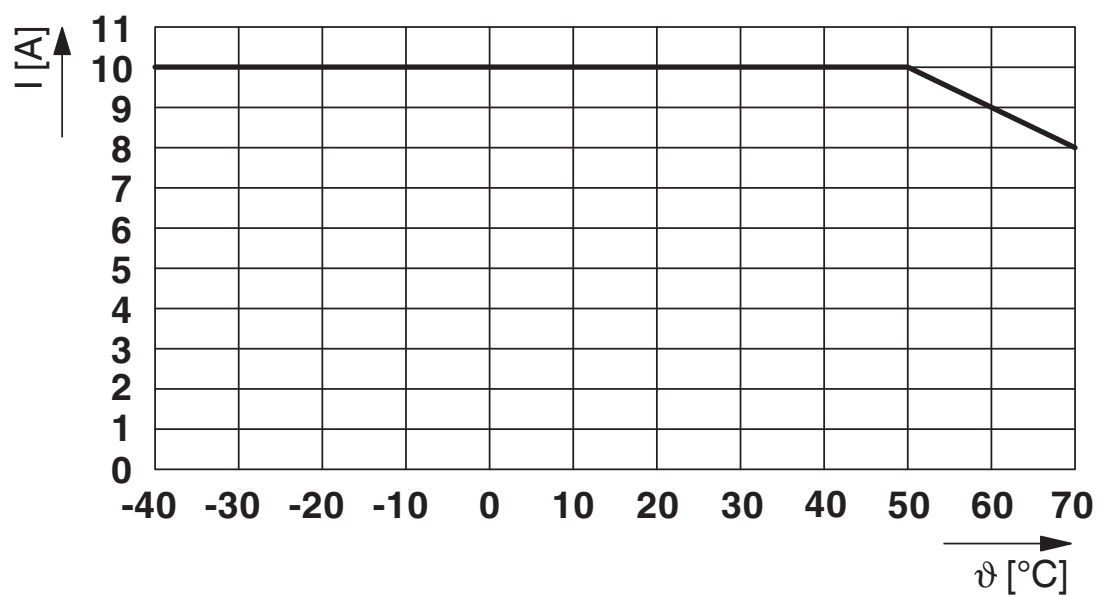
Montageart	Tragschiene: 35 mm
------------	--------------------

Zeichnungen

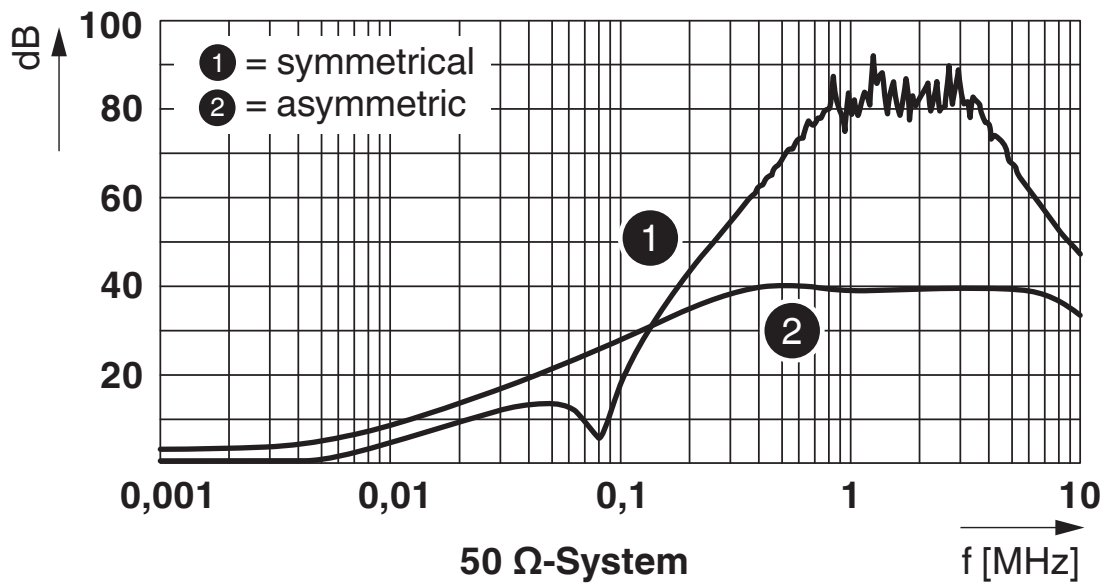
Maßzeichnung



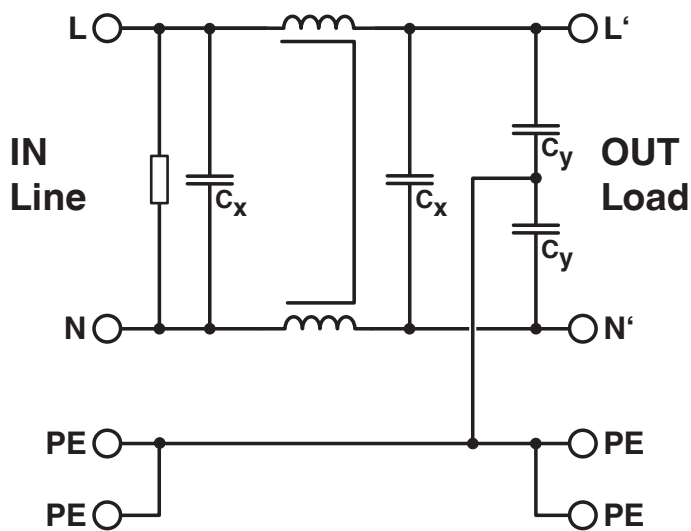
Diagramm



Diagramm



Schaltplan



1292319

<https://www.phoenixcontact.com/de/produkte/1292319>

Zulassungen

📄 Zum Herunterladen von Zertifikaten, besuchen Sie die Produktdetailseite: <https://www.phoenixcontact.com/de/produkte/1292319>



cUL Recognized
Zulassungs-ID: FILE E 526585



UL Recognized
Zulassungs-ID: FILE E 526585



IECEE CB Scheme
Zulassungs-ID: DE1-66248



VDE Zeichengenehmigung
Zulassungs-ID: 40054877

CCA

Zulassungs-ID: DE1-34877-A1



DNV GL
Zulassungs-ID: TAA0000384



CSA
Zulassungs-ID: 80228707



CSAus
Zulassungs-ID: 80228707



cULus Recognized
Zulassungs-ID: E118989



cUL Recognized
Zulassungs-ID: FILE E 532830



UL Recognized
Zulassungs-ID: FILE E 532830

FIL-1S-1-10A-230AC-PT - EMV-Filter



1292319

<https://www.phoenixcontact.com/de/produkte/1292319>



cUL Recognized
Zulassungs-ID: E340736



UL Recognized
Zulassungs-ID: E340736



CSA
Zulassungs-ID: 80228706



CSAus
Zulassungs-ID: 80228706

FIL-1S-1-10A-230AC-PT - EMV-Filter



1292319

<https://www.phoenixcontact.com/de/produkte/1292319>

Klassifikationen

ECLASS

ECLASS-13.0	27420208
ECLASS-15.0	27420290

ETIM

ETIM 10.0	EC002564
-----------	----------

UNSPSC

UNSPSC 21.0	39121500
-------------	----------

1292319

<https://www.phoenixcontact.com/de/produkte/1292319>

Environmental product compliance

EU RoHS

Erfüllt die Anforderungen nach RoHS-Richtlinie	Ja, Keine Ausnahmeregelungen
--	------------------------------

China RoHS

Environment friendly use period (EFUP)	EFUP-E
	Keine Gefahrstoffe über den Grenzwerten

EU REACH SVHC

Hinweis auf REACH-Kandidatenstoff (CAS-Nr.)	Kein Stoff mit einem Massenanteil von mehr als 0,1 %
---	--

Phoenix Contact 2026 © - Alle Rechte vorbehalten
<https://www.phoenixcontact.com>

PHOENIX CONTACT Deutschland GmbH
Flachmarktstraße 8
D-32825 Blomberg
+49 52 35/3-1 20 00
info@phoenixcontact.de