

FL TIMESERVER NTP - Funkmodul



1107132

<https://www.phoenixcontact.com/de/produkte/1107132>

Bitte beachten Sie, dass die in diesem PDF-Dokument angezeigten Daten aus unserem Online-Katalog generiert wurden. Bitte finden Sie die vollständigen Daten in der Benutzer-Dokumentation. Es gelten unsere Allgemeinen Nutzungsbedingungen für Downloads.



GNSS-Empfänger, NTP- und NTS-Zeitserver (Network Time Protocol, Network Time Security) für Ethernet-Netzwerke, empfängt Zeit, Datum und Standort über GPS, Galileo, GLONASS, BeiDou, Versorgung über PoE (af) oder 24 V DC, integrierte Antenne, IP68-Gehäuse

Ihre Vorteile

- Hohe Verfügbarkeit durch unterschiedliche Satellitensysteme
- Automatisches Umschalten zwischen GPS, Galileo, GLONASS und BeiDou
- Robustes IP68-Gehäuse mit integrierter Antenne für einfaches Installieren außerhalb des Schaltschranks
- Schnelles und kostengünstiges Anschließen mit nur einem Power-over-Ethernet-Kabel
- Präzise Positionsbestimmung über Web-based Management, SNMP, NMEA- oder JSON-Datenstrom
- Erweiterter Temperaturbereich -40 °C ... +70 °C
- Höchste Cyber-Sicherheit durch NTS (Network Time Security)

Kaufmännische Daten

Artikelnummer	1107132
Verpackungseinheit	1 Stück
Mindestbestellmenge	1 Stück
Verkaufsschlüssel	DL
Produktschlüssel	DNC324
GTIN	4063151006143
Gewicht pro Stück (inklusive Verpackung)	353,8 g
Gewicht pro Stück (exklusive Verpackung)	353,5 g
Zolltarifnummer	85176200
Ursprungsland	DE

Technische Daten

Artikeleigenschaften

Produkttyp	Funkelement
Betriebsart	NTP-Server (NTPv4) Stratum 1
MTBF	60 Jahre (SN 29500 Standard, Temperatur 40 °C, Arbeitszyklus 100 %)
	168 Jahre (SN 29500 Standard, Temperatur 40 °C, Arbeitszyklus 34,25 %)
	316 Jahre (SN 29500 Standard, Temperatur 25 °C, Arbeitszyklus 21 %)

Elektrische Eigenschaften

Maximale Verlustleistung bei Nennbedingung	2,5 W
--	-------

Allgemein

Antwortzeit	≤ 2 ms (NTP, abhängig vom Ethernet-Netzwerk und Netzwerkauslastung)
	1 s (Aktualisierungsrate der NMEA-Positionsdaten über TCP)
Einschaltzeit	≤ 100 s (Zeit bis Satfix (Kaltstart, inkl. Gerätestart))
	~ 40 s (Gerätestart)

Echtzeituhr

Genauigkeit Echtzeituhr	<15 Sekunden / Monat im Offline-Betrieb (ohne GNSS-Empfang und Internetverbindung, keine Temperaturschwankungen)
	<60 Sekunden / Monat im Offline-Betrieb (ohne GNSS-Empfang und Internetverbindung, mit Temperaturschwankungen)

Versorgung: Modulelektronik

Anschluss technik	COMBICON
Anschlussart	Push-in-Federanschluss
Hinweis zur Anschlussart	Empfohlener Leitungsquerschnitt: 0,75 mm ²
	Empfohlene Aderendhülse: Anschlusslänge 10 mm
	Empfohlene Crimpzange: Trapez oder Vierkant
Benennung	1966101 FMC 1,5/ 3-STF-3,5
Polzahl	2
Querschnittsbereich AWG	24 ... 16 (Kupferkabel die für 75° C klassifiziert sind (UL))
Versorgungsspannung	24 V DC (SELV)
Versorgungsspannungsbereich	10 V DC ... 30 V DC (SELV)
	Power-over-Ethernet (PoE IEEE 802.3af oder höher)
Stromaufnahme	≤ 104 mA (24 V)
	max. 175 mA (UL, 10 V)
	max. 60 mA (PoE)
Leistungsaufnahme	≤ 2,5 W

Anschlussdaten

1107132

<https://www.phoenixcontact.com/de/produkte/1107132>

1966101 FMC 1,5/ 3-STF-3,5

Anschlussart	Push-in-Federanschluss
steckbar	ja
Leiterquerschnitt starr	0,2 mm ² ... 1,5 mm ²
Leiterquerschnitt flexibel	0,2 mm ² ... 1,5 mm ²
Leiterquerschnitt flexibel [AWG]	... 16
Leiterquerschnitt flexibel mit Aderendhülse mit Kunststoffhülse	0,25 mm ² ... 0,75 mm ²
Leiterquerschnitt flexibel mit Aderendhülse ohne Kunststoffhülse	0,25 mm ² ... 1,5 mm ²
	0,25 mm ² ... 1,5 mm ²
Leiterquerschnitt flexibel mit Aderendhülse mit Kunststoffhülse	0,25 mm ² ... 0,75 mm ²
Abisolierlänge	10 mm

Schnittstellen

Funktionen

Konfiguration	Web-based Management
---------------	----------------------

Ethernet (RJ45)

Anzahl Schnittstellen	1
Anschlussart	RJ45
Hinweis zur Anschlussart	Autonegotiation und Autocrossing
Übertragungsgeschwindigkeit	10/100 MBit/s
Übertragungsphysik	Kupfer
Übertragungslänge	100 m (pro Segment)
Anzahl der Kanäle	1 (RJ45-Port)
Unterstützte Protokolle	SNTP
	NTP (v1, v2, v3, v4, ohne Authentication)
	NTS (Network Time Security for NTP)
	NMEA 0183 (via TCP)
	HTTP
	HTTPS
	SNMP
	SSH
	DHCP
	VLAN
Telnet	

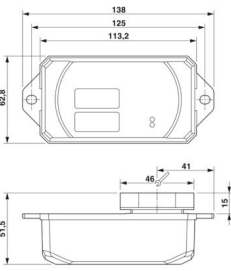
Wireless

Benennung	GNSS (GPS / Galileo / GLONASS / BeiDou)
Anschlussart der Antenne	(intern)
Frequenz	1575,42 MHz (GPS, L1C/A)
	1602 MHz +k * 562,5 kHz (GLONASS, L1OF)
	1575,42 MHz (Galileo, E1-B/C)
	1575,42 MHz (BeiDou, B1C)
Genauigkeitsklasse	CEP ₅₀ = 5 m (Montage unter freiem Himmel)

1107132

<https://www.phoenixcontact.com/de/produkte/1107132>

Maße

Maßzeichnung		
Breite		62,8 mm
Höhe		36,5 mm
Tiefe		113,2 mm
Hinweis zu Maßangaben		Aufbaumaß außen

Materialangaben

Farbe (Gehäuse)	schwarz (RAL 9005)
Material (Gehäuse)	Polycarbonat
Material (Bodenplatte)	Zinkdruckguss, vernickelt

Umwelt- und Lebensdauerbedingungen

Umgebungsbedingungen

Umgebungstemperatur (Betrieb)	-40 °C ... 70 °C
Schutzart	IP68 (Herstellerangabe, keine Bewertung durch UL)
	UL/CSA: Gehäuseklassifizierung 1 (Verwendung im Innenbereich)
Umgebungstemperatur (Lagerung/Transport)	-40 °C ... 85 °C
Zulässige Luftfeuchtigkeit (Betrieb)	10 % ... 95 % (keine Betauung)
Zulässige Luftfeuchtigkeit (Lagerung/Transport)	5 % ... 95 % (keine Betauung)

Zulassungen

CE

Zertifikat	CE-konform
------------	------------

UL, USA / Kanada

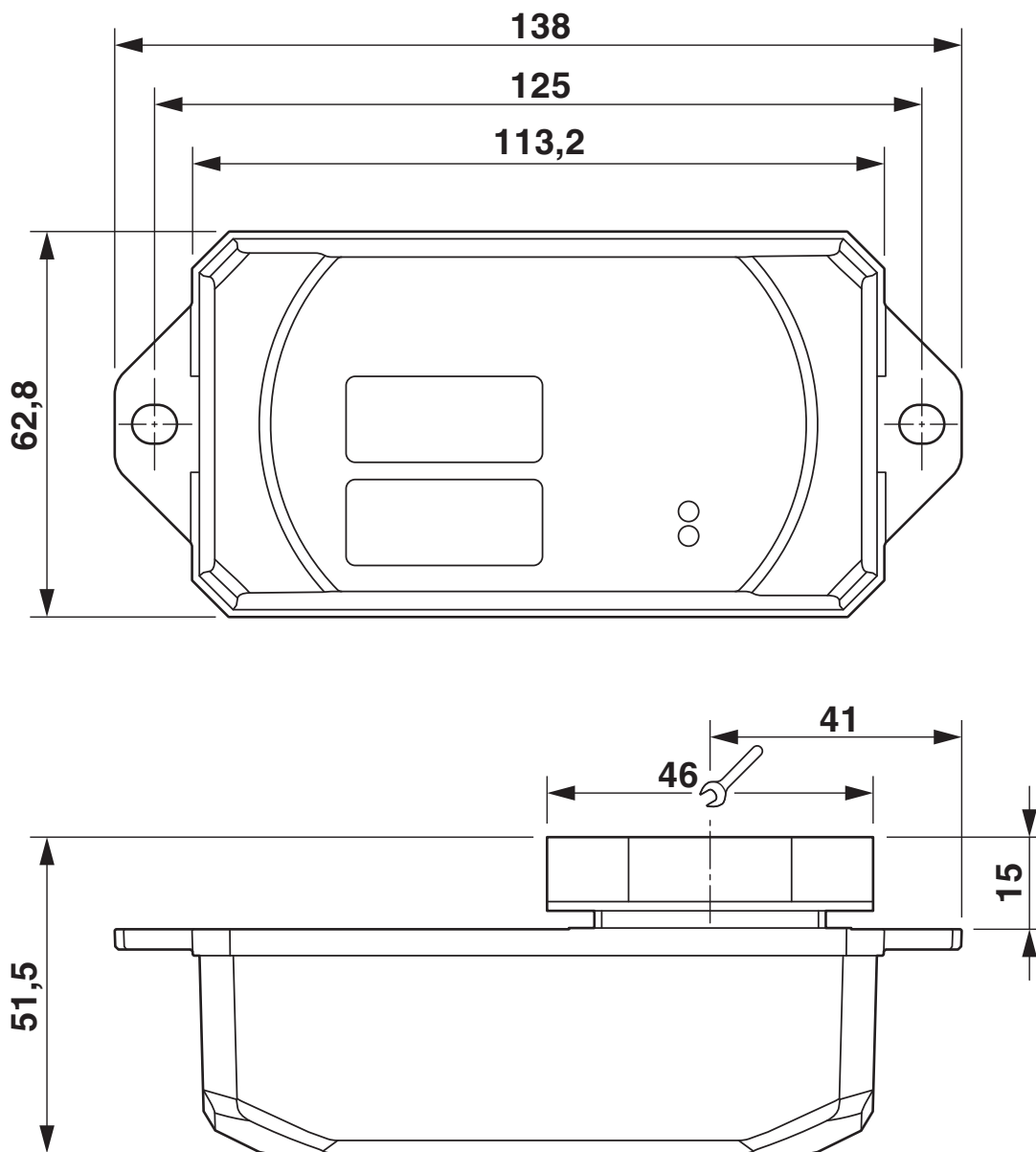
Kennzeichnung	UL 61010 Listed
---------------	-----------------

Montage

Montageart	Einlochmontage (außerhalb von Schaltschränken oder anderen metallischen Gehäusen)
Montagehinweis	Außerhalb von Schaltschränken oder anderen metallischen Gehäusen

Zeichnungen

Maßzeichnung

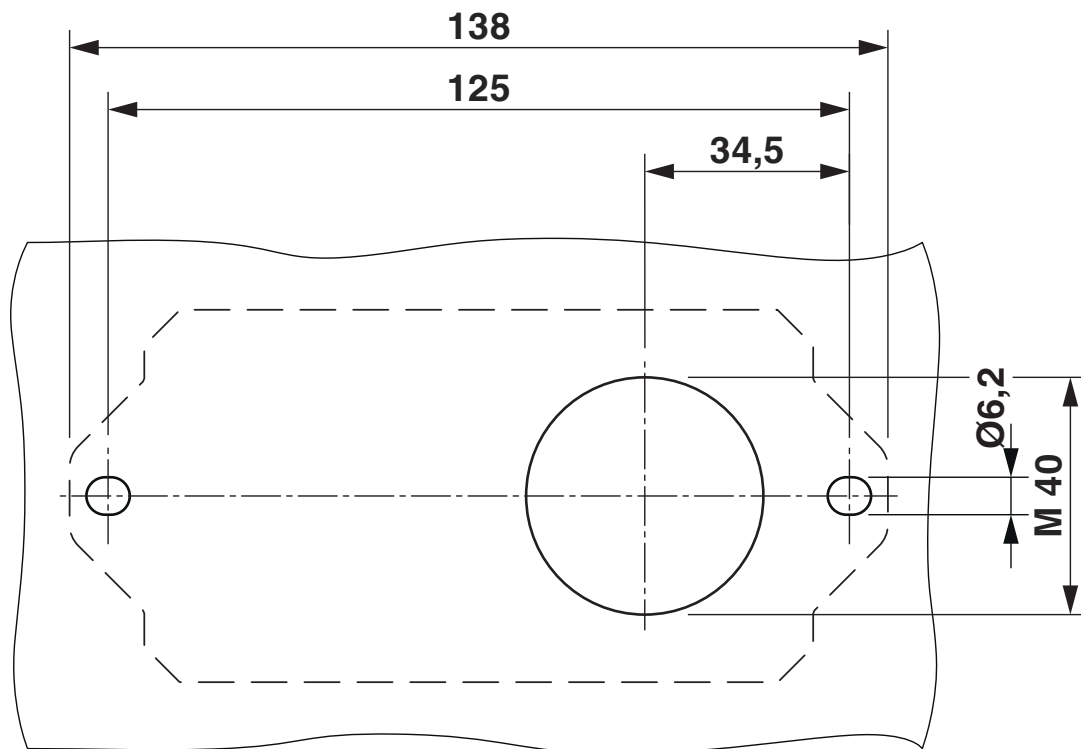


Maßzeichnung

1107132

<https://www.phoenixcontact.com/de/produkte/1107132>

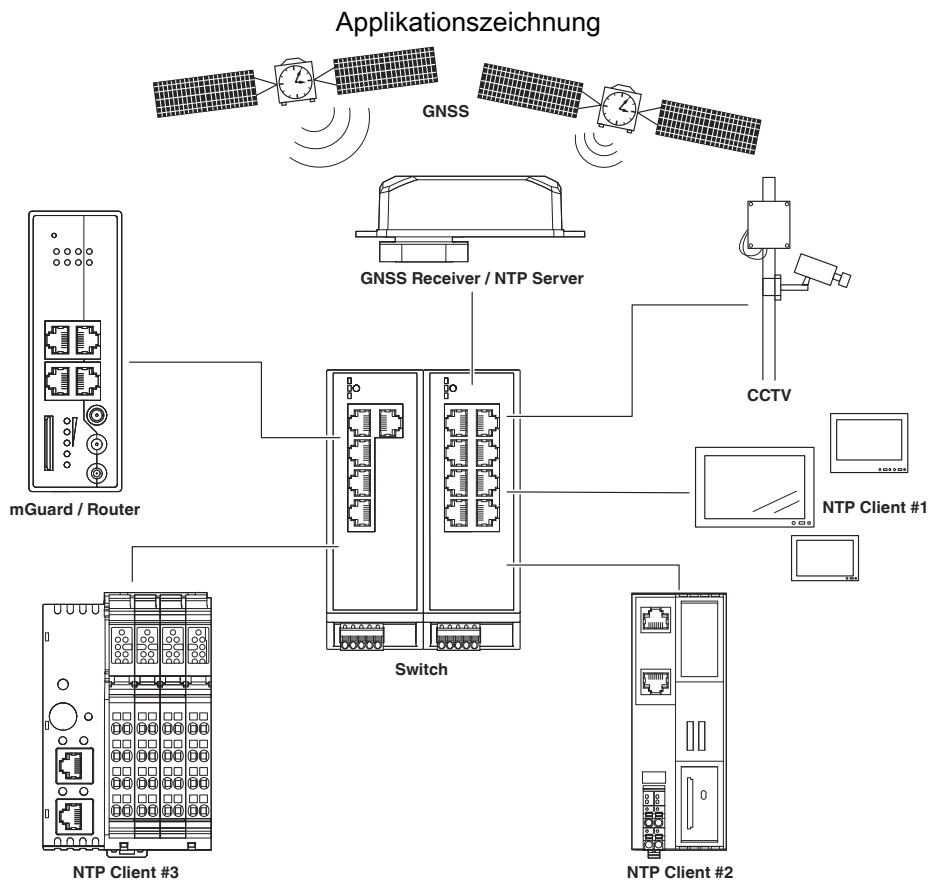
Maßzeichnung



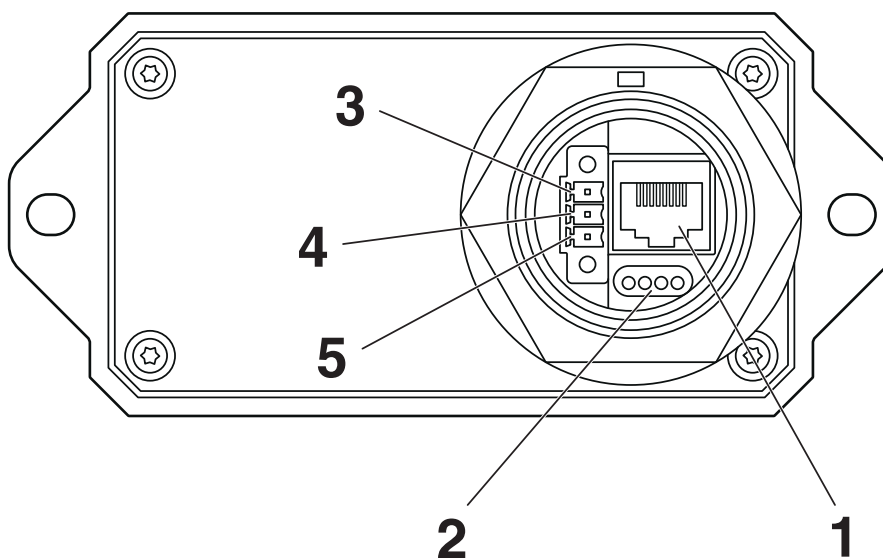
Bohrplan

1107132

<https://www.phoenixcontact.com/de/produkte/1107132>



Schemazeichnung



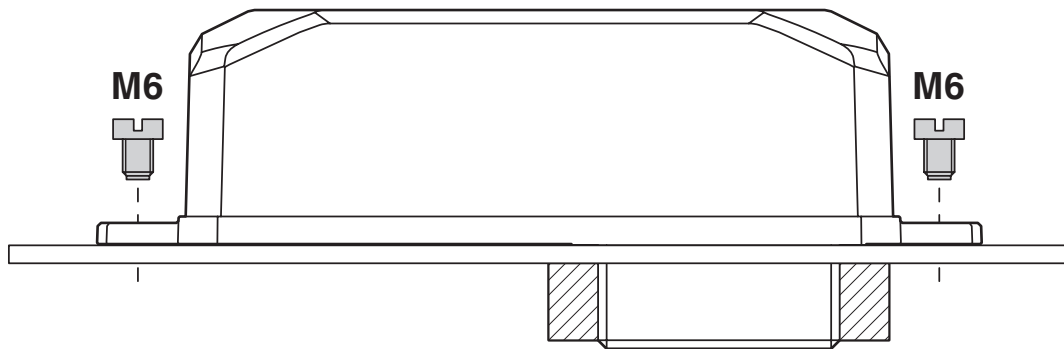
Ansicht von unten

FL TIMESERVER NTP - Funkmodul

1107132

<https://www.phoenixcontact.com/de/produkte/1107132>

Schemazeichnung



Montage auf dem Schaltschrank

FL TIMESERVER NTP - Funkmodul



1107132

<https://www.phoenixcontact.com/de/produkte/1107132>

Zulassungen

📄 Zum Herunterladen von Zertifikaten, besuchen Sie die Produktdetailseite: <https://www.phoenixcontact.com/de/produkte/1107132>



cULus Listed

Zulassungs-ID: E238705

1107132

<https://www.phoenixcontact.com/de/produkte/1107132>

Klassifikationen

ECLASS

ECLASS-13.0	19179090
ECLASS-15.0	19179090

ETIM

ETIM 10.0	EC002608
-----------	----------

UNSPSC

UNSPSC 21.0	43222600
-------------	----------

1107132

<https://www.phoenixcontact.com/de/produkte/1107132>

Environmental product compliance

EU RoHS

Erfüllt die Anforderungen nach RoHS-Richtlinie	Ja, Keine Ausnahmeregelungen
--	------------------------------

China RoHS

Environment friendly use period (EFUP)	EFUP-E
	Keine Gefahrstoffe über den Grenzwerten

EU REACH SVHC

Hinweis auf REACH-Kandidatenstoff (CAS-Nr.)	2-(2H-benzotriazol-2-yl)-4-(1,1,3,3-tetramethylbutyl)phenol (UV-329)(CAS-Nr.: 3147-75-9)
---	--

EF3.1 Klimawandel

CO2e kg	20,692 kg CO2e
---------	----------------

Phoenix Contact 2026 © - Alle Rechte vorbehalten
<https://www.phoenixcontact.com>

PHOENIX CONTACT Deutschland GmbH
Flachsmarktstraße 8
D-32825 Blomberg
+49 52 35/3-1 20 00
info@phoenixcontact.de