

STEP3-PS/1AC/24DC/2.5/PT - Stromversorgung



1088491

<https://www.phoenixcontact.com/de/produkte/1088491>

Bitte beachten Sie, dass die in diesem PDF-Dokument angezeigten Daten aus unserem Online-Katalog generiert wurden. Bitte finden Sie die vollständigen Daten in der Benutzer-Dokumentation. Es gelten unsere Allgemeinen Nutzungsbedingungen für Downloads.



Primär getaktete Stromversorgung STEP POWER, Push-in-Anschluss, Tragschienen- und Direktmontage, Eingang: 1-phasig, Ausgang: 24 V DC / 2,5 A, einstellbar von 22 V DC ... 27 V DC

Produktbeschreibung

STEP POWER-Stromversorgungen für Installationsverteiler. Die Stromversorgungen STEP POWER mit Push-in-Anschluss-technik sind die professionelle Lösung für die smarte Gebäudeautomation. Die kompakten Geräte sind ökonomisch, platzsparend und flexibel einsetzbar.

Ihre Vorteile

- Energieeinsparung durch höchste Effizienz im Leerlauf- und Teillastbetrieb (Efficiency Level VI)
- Platzeinsparung im Schaltschrank durch schmale Bauform mit gleichzeitiger Leistungserhöhung (bis zu 100 %)
- Haushaltszulassung (EN 60335) ermöglicht den Einsatz in haushaltsnahen Anwendungen
- Schnelle und einfache Inbetriebnahme durch werkzeuglose Push-in-Anschluss-technik im 45°-Winkel mit doppelten Anschlusspunkten
- Flexible Montage: Aufrasten auf Tragschiene oder Anschrauben auf ebenen Flächen

Kaufmännische Daten

Artikelnummer	1088491
Verpackungseinheit	1 Stück
Mindestbestellmenge	1 Stück
Verkaufsschlüssel	CG
Produktschlüssel	CMPH13
GTIN	4055626890227
Gewicht pro Stück (inklusive Verpackung)	252 g
Gewicht pro Stück (exklusive Verpackung)	200 g
Zolltarifnummer	85044095
Ursprungsland	VN

Technische Daten

Eingangsdaten

AC-Betrieb

Netzform	Sternnetz (TN, TT, IT (PE))
Eingangsspannungsbereich	100 V AC ... 240 V AC -15 % ... +10 %
Derating	< 100 V AC ... 85 V AC (1 %/V)
Landesnetzspannung typisch	120 V AC
	230 V AC
Spannungsart der Versorgungsspannung	AC
Einschaltstromstoß	typ. 28 A (25 °C)
Einschaltstromstoßintegral (I ² t)	typ. 0,9 A ² s
Frequenzbereich (f _N)	50 Hz ... 60 Hz ±10 %
Netzausfallüberbrückungszeit	typ. 25 ms (120 V AC)
	typ. 130 ms (230 V AC)
Stromaufnahme	1,2 A (100 V AC)
	0,64 A (240 V AC)
Schutzbeschaltung	Transientenüberspannungsschutz; Varistor
Einschaltzeit	typ. 2 s
Geräteeingangssicherung	4 A intern (Geräteschutz), träge
Auswahl geeigneter Sicherung für den Eingangsschutz	6 A ... 16 A (Charakteristik B, C, D, K)
Ableitstrom gegen PE	< 0,25 mA

DC-Betrieb

Eingangsspannungsbereich	110 V DC ... 250 V DC -20 % ... +40 %
Derating	< 110 V DC ... 88 V DC (1 %/V)
Spannungsart der Versorgungsspannung	DC
Stromaufnahme	0,61 A (110 V DC)
	0,26 A (250 V DC)

Ausgangsdaten

Wirkungsgrad	> 89 % (120 V AC)
	> 90 % (230 V AC)
Efficiency Level	VI
Nennausgangsspannung	24 V DC
Einstellbereich der Ausgangsspannung (U _{Set})	22 V DC ... 27 V DC (> 24 V DC, leistungskonstant begrenzt)
Nennausgangsstrom (I _N)	2,5 A
Kurzschlussfest	ja
Leerlauffest	ja
Derating	> 50 °C ... 70 °C (2 % / K)
Crest Faktor	typ. 3,4
	typ. 4,08
Ausgangsleistung (P _N)	60 W

1088491

<https://www.phoenixcontact.com/de/produkte/1088491>

Parallelschaltbarkeit	ja, zur Leistungserhöhung und Redundanz mit Diode
Serienschaltbarkeit	ja, zur Spannungserhöhung
Rückspeisefestigkeit	≤ 35 V DC
Schutz gegen Überspannung am Ausgang (OVP)	< 35 V DC
Restwelligkeit	typ. 100 mV _{SS}
Regelabweichung	< 0,5 % (Laständerung statisch 10 % ... 90 %)
	< 3 % (Laständerung dynamisch 10 % ... 90 %, (10 Hz))
	< 0,1 % (Eingangsspannungsänderung ±10 %)
Anstiegszeit	typ. 100 ms (U _{Out} = 10 % ... 90 %)
Verlustleistung Leerlauf minimal	< 0,21 W (120 V AC)
Verlustleistung Leerlauf maximal	< 0,21 W (230 V AC)
Verlustleistung Nennlast minimal	< 6,8 W (120 V AC)
Verlustleistung Nennlast maximal	< 6,2 W (230 V AC)
Integrierte Absicherung	nein
Absicherung (sekundärseitig)	elektronisch

Anschlussdaten

Eingang

Position	1.x
----------	-----

Anschluss technik: Pole

Polkennzeichnung	1.1, 1.2 (L), 1.3, 1.4 (N)
------------------	----------------------------

Leiteranschluss

Anschlussart	Push-in-Anschluss
starr	0,2 mm ² ... 2,5 mm ²
	1 mm ² (empfohlen)
flexibel	0,2 mm ² ... 2,5 mm ²
	1 mm ² (empfohlen)
flexibel mit Aderendhülse ohne Kunststoffhülse	0,5 mm ² ... 1,5 mm ²
	1 mm ² (empfohlen)
flexibel mit Aderendhülse mit Kunststoffhülse	0,2 mm ² ... 1 mm ²
	1 mm ² (empfohlen)
AWG	17
	24 ... 14 (Cu)
Abisolierlänge	10 mm (starr/flexibel)
	10 mm (Aderendhülse)

Ausgang

Position	2.x
----------	-----

Anschluss technik: Pole

Polkennzeichnung	2.1, 2.2 (+), 2.3, 2.4 (-)
------------------	----------------------------

Leiteranschluss

Anschlussart	Push-in-Anschluss
--------------	-------------------

STEP3-PS/1AC/24DC/2.5/PT - Stromversorgung



1088491

<https://www.phoenixcontact.com/de/produkte/1088491>

starr	0,2 mm ² ... 2,5 mm ²
	1 mm ² (empfohlen)
flexibel	0,2 mm ² ... 2,5 mm ²
	1 mm ² (empfohlen)
flexibel mit Aderendhülse ohne Kunststoffhülse	0,5 mm ² ... 1,5 mm ²
	1 mm ² (empfohlen)
flexibel mit Aderendhülse mit Kunststoffhülse	0,2 mm ² ... 1 mm ²
	1 mm ² (empfohlen)
AWG	17
	24 ... 14 (Cu)
Abisolierlänge	10 mm (starr/flexibel)
	10 mm (Aderendhülse)

Signalisierung

LED-Signalisierung

Signalisierungsarten	LED
Signalschwelle	> 0,9 x U _N (U _N = 24 V DC) (LED leuchtet grün)
	< 0,9 x U _N (U _N = 24 V DC) (LED aus)

Elektrische Eigenschaften

Anzahl Phasen	1
Isolationsspannung Eingang/Ausgang	4 kV AC (Typprüfung)
	3,75 kV AC (Stückprüfung)

Artikeleigenschaften

Produkttyp	Stromversorgung
Produktfamilie	STEP POWER
MTBF (IEC 61709, SN 29500)	> 3440000 h (25 °C)
	> 2000000 h (40 °C)
	> 1370000 h (50 °C)
Umweltschutzdirektive	RoHS-Richtlinie 2011/65/EU
	WEEE
	Reach

Isolationseigenschaften

Schutzklasse	II (im geschlossenen Schaltschrank)
Überspannungskategorie (EN 61010-1)	II (≤ 4000 m)
Überspannungskategorie (EN 62477-1)	III (≤ 2000 m)
Verschmutzungsgrad	2

Maße

Artikelabmessungen

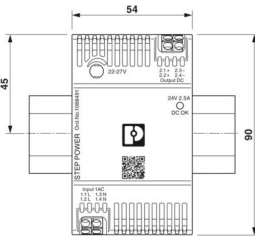
Breite	54 mm
Höhe	90 mm

STEP3-PS/1AC/24DC/2.5/PT - Stromversorgung



1088491

<https://www.phoenixcontact.com/de/produkte/1088491>

Tiefe	61 mm
Tiefe (Gerätetiefe (Tragschienenmontage))	55 mm (Gerätetiefe (Tragschienenmontage))
Maßzeichnung	
Teilungseinheit	3 TE (DIN 43880)

Einbaumaß

Einbauabstand rechts/links	0 mm / 0 mm
Einbauabstand oben/unten	30 mm / 30 mm

Montage

Montageart	Tragschienen- und Direktmontage
Montagehinweis	anreihbar: horizontal 0 mm, vertikal 30 mm
Einbaulage	waagerechte Tragschiene NS 35, EN 60715
Schutzlackiert	nein

Materialangaben

Brennbarkeitsklasse nach UL 94	V0 (Gehäuse, Klemmen, Fußriegel)
Gehäusematerial	Kunststoff
Material Gehäuse	PC
Material Fußriegel	Polyamid

Umwelt- und Lebensdauerbedingungen

Umgebungsbedingungen

Schutzart	IP20
	IP20
Umgebungstemperatur (Betrieb)	-10 °C ... 70 °C (Derating: > 50 °C; 2 %/K)
Umgebungstemperatur (Lagerung/Transport)	-40 °C ... 85 °C
Umgebungstemperatur (Startup type tested)	-25 °C
Einsatzhöhe	≤ 4000 m (> 2000 m, Derating: 10 %/1000 m)
Max. zul. Luftfeuchtigkeit (Betrieb)	≤ 95 % (bei 25 °C, keine Betauung)
Schock (Betrieb)	18 ms, 30g, je Raumrichtung (IEC 60068-2-27)
Vibration (Betrieb)	< 15 Hz, Amplitude ±2,5 mm (IEC 60068-2-6)
	15 Hz ... 150 Hz, 2,3g, 90 min.
Temp Code	T4 (-10 ... +70 °C; > 50 °C, Derating: 2 %/K)

Normen und Bestimmungen

Brandschutz in Schienenfahrzeugen

Normbezeichnung	Brandschutz in Schienenfahrzeugen
Normen/Bestimmungen	EN 45545-2 (HL3)
Sicherheitskleinspannung	
Normbezeichnung	Sicherheitskleinspannung
Normen/Bestimmungen	IEC 61010-1 (SELV)
Schutzkleinspannung	
Normbezeichnung	Schutzkleinspannung
Normen/Bestimmungen	IEC 61010-2-201 (PELV)
Sichere Trennung	
Normbezeichnung	Sichere Trennung
Normen/Bestimmungen	IEC 61558-2-16
Stromversorgungsgeräte für Niederspannung mit Gleichstromausgang	
Normbezeichnung	Stromversorgungsgeräte für Niederspannung mit Gleichstromausgang
Normen/Bestimmungen	EN 61204-3
Sicherheitsbestimmungen für elektrische Mess-, Steuer-, Regel- und Laborgeräte	
Normbezeichnung	Sicherheitsbestimmungen für elektrische Mess-, Steuer-, Regel- und Laborgeräte
Normen/Bestimmungen	IEC 61010-1
Sicherheit elektrischer Geräte für den Hausgebrauch und ähnliche Zwecke	
Normbezeichnung	Sicherheit elektrischer Geräte für den Hausgebrauch und ähnliche Zwecke
Normen/Bestimmungen	DIN EN 60335-1

Zulassungen

UL	
Kennzeichnung	UL 1310 Class 2 Power Units
UL	
Kennzeichnung	UL/C-UL Listed UL 61010-1
UL	
Kennzeichnung	UL/C-UL Listed UL 61010-2-201
UL	
Kennzeichnung	UL/C-UL Listed ANSI/UL 121201 Class I, Division 2, Groups A, B, C, D (Hazardous Location)

EMV-Daten

Elektromagnetische Verträglichkeit	Konformität zur EMV-Richtlinie 2014/30/EU
Niederspannungs-Richtlinie	Konformität zur NSR-Richtlinie 2014/35/EU
Störaussendung	Störaussendung nach EN 61000-6-3 (Wohn- und Gewerbebereich) und EN 61000-6-4 (Industriebereich)

STEP3-PS/1AC/24DC/2.5/PT - Stromversorgung



1088491

<https://www.phoenixcontact.com/de/produkte/1088491>

Störfestigkeit	EN 61000-6-2:2005
Leitungsgeführte Störaussendung	
Normen/Bestimmungen	EN 55016
	EN 61000-6-3 (Klasse B)
Störabstrahlung	
Normen/Bestimmungen	EN 55016
	EN 61000-6-3 (Klasse B)
Oberschwingströme	
Normen/Bestimmungen	EN 61000-3-2
	EN 61000-3-2 (Klasse A)
Flicker	
Normen/Bestimmungen	EN 61000-3-3
Frequenzbereich	0 kHz ... 2 kHz
Entladung statischer Elektrizität	
Normen/Bestimmungen	EN 61000-4-2
Entladung statischer Elektrizität	
Kontaktentladung	6 kV (Prüfschärfegrad 3)
Luftentladung	8 kV (Prüfschärfegrad 3)
Bemerkung	Kriterium A
Elektromagnetisches HF-Feld	
Normen/Bestimmungen	EN 61000-4-3
Elektromagnetisches HF-Feld	
Frequenzbereich	80 MHz ... 1 GHz
Prüffeldstärke	10 V/m (Prüfschärfegrad 3)
Frequenzbereich	1 GHz ... 6 GHz
Prüffeldstärke	10 V/m (Prüfschärfegrad 3)
Bemerkung	Kriterium A
Schnelle Transienten (Burst)	
Normen/Bestimmungen	EN 61000-4-4
Schnelle Transienten (Burst)	
Eingang	unsymmetrisch 4 kV (Prüfschärfegrad 4)
Ausgang	unsymmetrisch 2 kV (Prüfschärfegrad 3)
Bemerkung	Kriterium A
Stoßspannungsbelastung (Surge)	
Normen/Bestimmungen	EN 61000-4-5
Stoßspannungsbelastung (Surge)	
Eingang	symmetrisch 2 kV (Prüfschärfegrad 4)

1088491

<https://www.phoenixcontact.com/de/produkte/1088491>

	unsymmetrisch 4 kV (Prüfschärfegrad 4)
Ausgang	symmetrisch 1 kV (Prüfschärfegrad 3)
	unsymmetrisch 2 kV (Prüfschärfegrad 3)
Bemerkung	Kriterium B

Leitungsgeführte Beeinflussung

Normen/Bestimmungen	EN 61000-4-6
---------------------	--------------

Leitungsgeführte Beeinflussung

Eingang/Ausgang	unsymmetrisch
Frequenzbereich	0,15 MHz ... 80 MHz
Bemerkung	Kriterium A
Spannung	10 V (Prüfschärfegrad 3)

Spannungseinbrüche

Normen/Bestimmungen	EN 61000-4-11
Spannung	230 V AC
Frequenz	50 Hz
Spannungseinbruch	70 %
Anzahl der Perioden	25 Perioden
Zusatztext	Klasse 3
Bemerkung	Kriterium A
Spannungseinbruch	40 %
Anzahl der Perioden	10 Perioden
Zusatztext	Klasse 3
Bemerkung	Kriterium A
Spannungseinbruch	0 %
Anzahl der Perioden	1 Periode
Zusatztext	Klasse 3
Bemerkung	Kriterium A

Kriterien

Kriterium A	Normales Betriebsverhalten innerhalb der festgelegten Grenzen.
Kriterium B	Vorübergehende Beeinträchtigung des Betriebsverhaltens, die das Gerät selbst wieder korrigiert.
Kriterium C	Zeitweilige Beeinträchtigung des Betriebsverhaltens, die das Gerät selbst korrigiert oder durch Betätigung der Bedienelemente wiederherstellbar ist.

STEP3-PS/1AC/24DC/2.5/PT - Stromversorgung

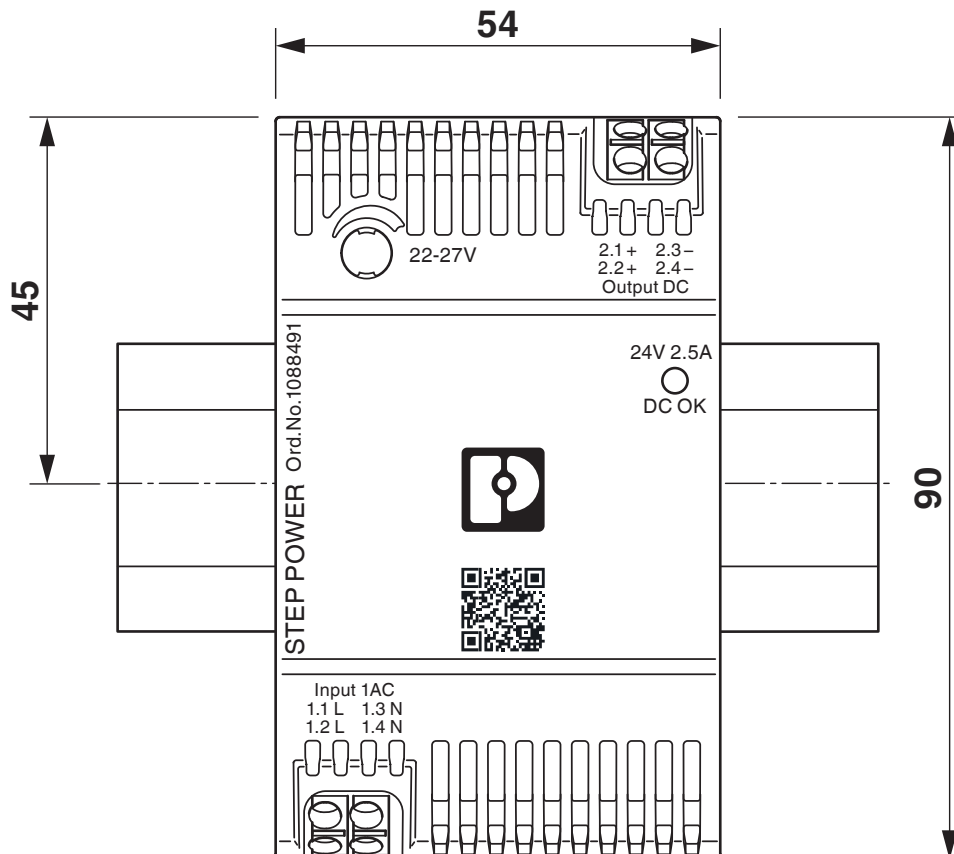


1088491

<https://www.phoenixcontact.com/de/produkte/1088491>

Zeichnungen

Maßzeichnung

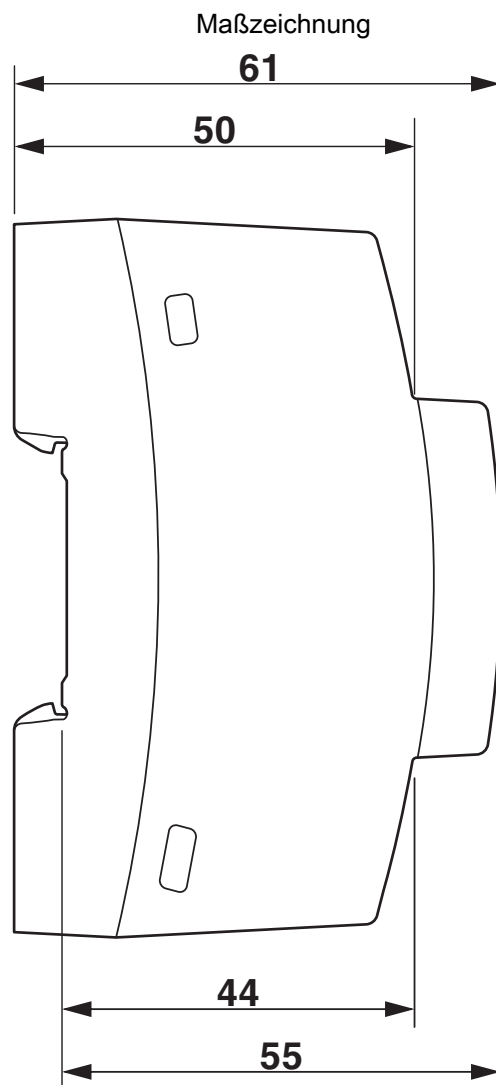


Geräteabmessungen (Maße in mm)

STEP3-PS/1AC/24DC/2.5/PT - Stromversorgung

1088491

<https://www.phoenixcontact.com/de/produkte/1088491>



Geräteabmessungen (Maße in mm)

Schemazeichnung

Housing



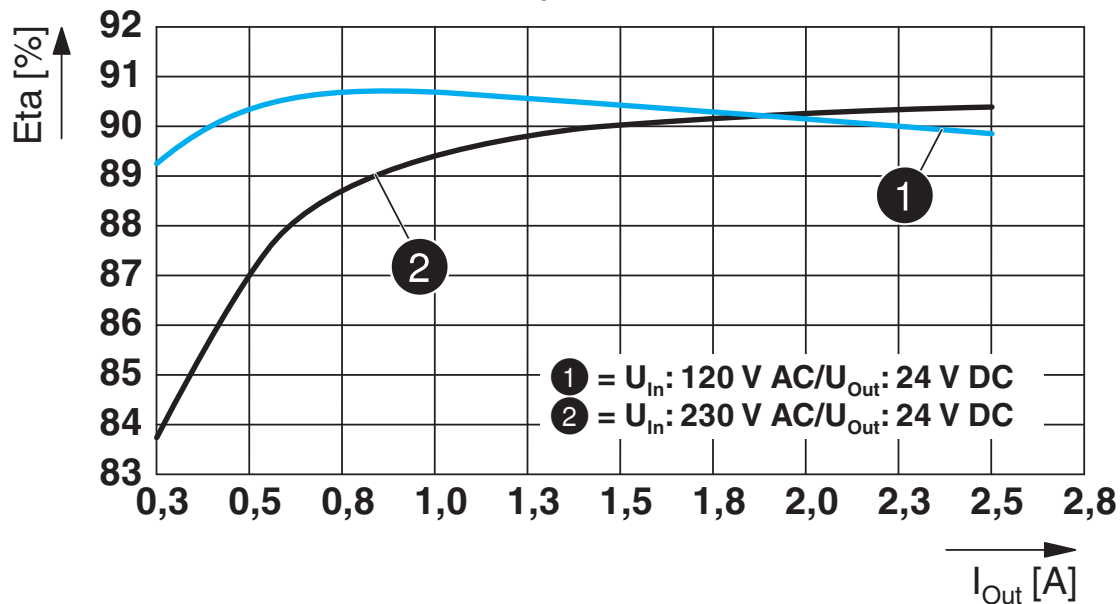
Prüfstrecken Isolationsspannung

Schemazeichnung



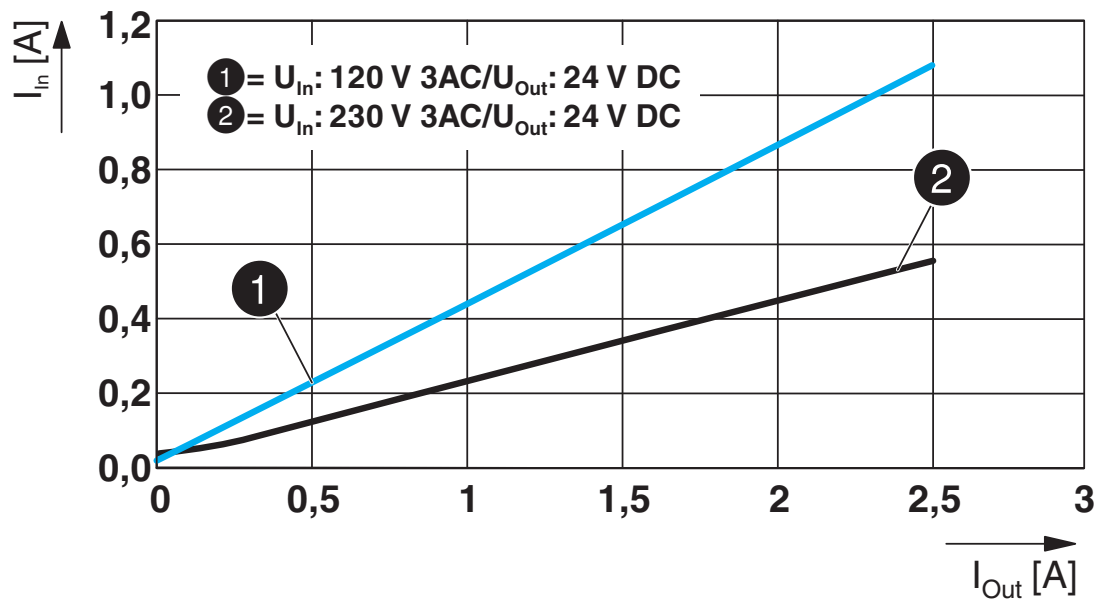
Montageoption

Diagramm

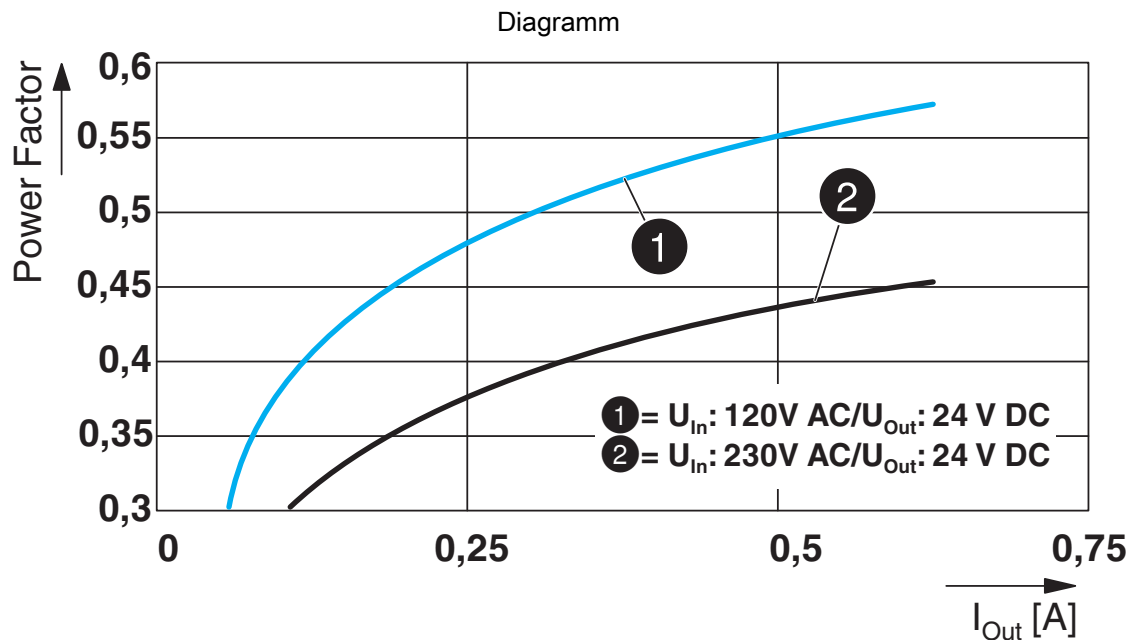


Wirkungsgrad

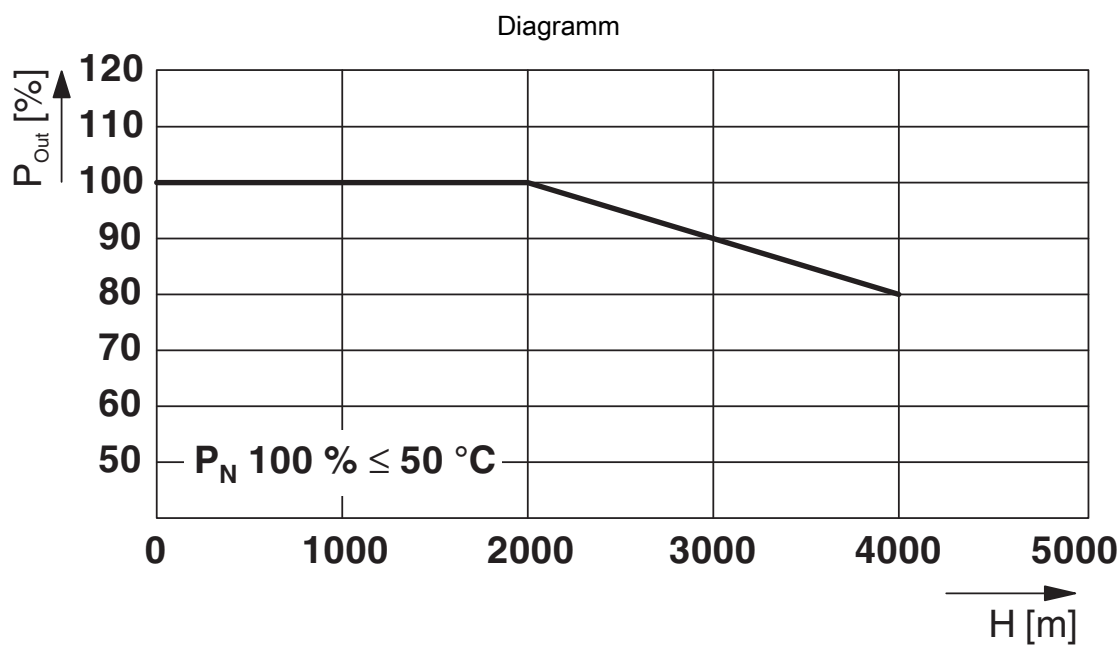
Diagramm



Eingangsstrom/Ausgangsstrom



Power Faktor



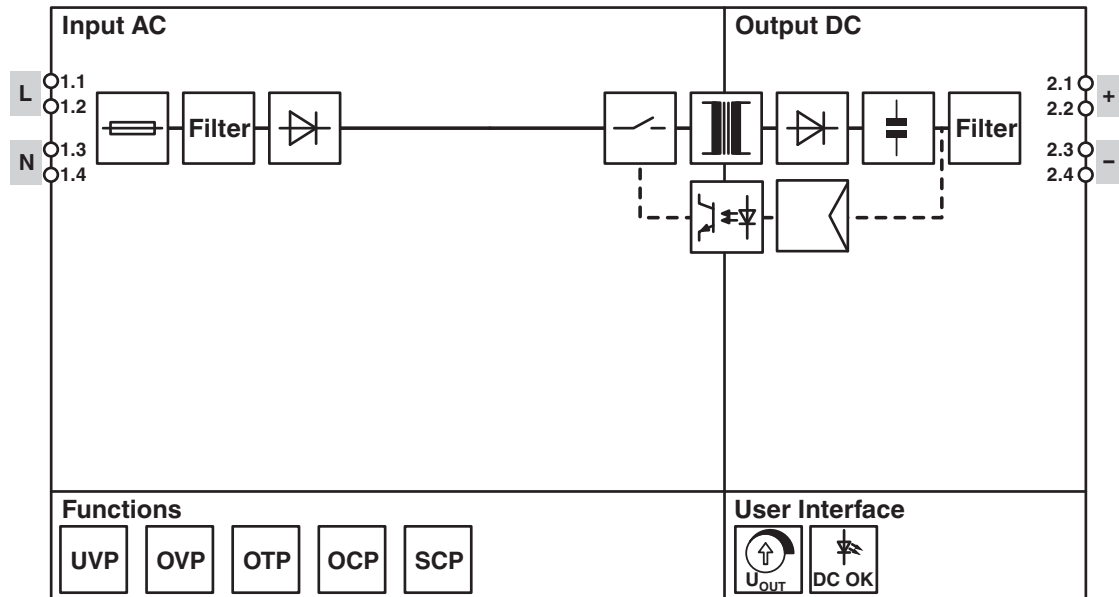
Ausgangsleistung/Aufstellhöhe

STEP3-PS/1AC/24DC/2.5/PT - Stromversorgung

1088491

<https://www.phoenixcontact.com/de/produkte/1088491>

Blockschaltbild



Blockschaltbild

1088491

<https://www.phoenixcontact.com/de/produkte/1088491>

Zulassungen

📄 Zum Herunterladen von Zertifikaten, besuchen Sie die Produktdetailseite: <https://www.phoenixcontact.com/de/produkte/1088491>



cULus Listed

Zulassungs-ID: E123528-20191031



EAC

Zulassungs-ID: RU S-DE.BL08.W.00764



EAC

Zulassungs-ID: RU S-DE.BL08.W.00764

BIS Zulassungsdokument

Zulassungs-ID: R.41259195



cULus Listed

Zulassungs-ID: FILE E 199827

1088491

<https://www.phoenixcontact.com/de/produkte/1088491>

Klassifikationen

ECLASS

ECLASS-13.0	27040701
ECLASS-15.0	27040701

ETIM

ETIM 10.0	EC002540
-----------	----------

UNSPSC

UNSPSC 21.0	39121000
-------------	----------

1088491

<https://www.phoenixcontact.com/de/produkte/1088491>

Environmental product compliance

EU RoHS

Erfüllt die Anforderungen nach RoHS-Richtlinie	Ja
Ausnahmeregelungen soweit bekannt	6(c), 7(c)-I

China RoHS

Environment friendly use period (EFUP)	EFUP-25
	Eine artikelbezogene China RoHS Deklarationstabelle finden Sie im Downloadbereich zum jeweiligen Artikel unter „Herstellereklärung“. Für alle Artikel mit EFUP-E wird keine China RoHS Deklarationstabelle ausgestellt und benötigt.

EU REACH SVHC

Hinweis auf REACH-Kandidatenstoff (CAS-Nr.)	Lead(CAS-Nr.: 7439-92-1)
SCIP	4a429ebf-4c92-40bf-80de-12fd9d73431b

EF3.1 Klimawandel

CO2e kg	7,572 kg CO2e
---------	---------------

Phoenix Contact 2026 © - Alle Rechte vorbehalten
<https://www.phoenixcontact.com>

PHOENIX CONTACT Deutschland GmbH
 Flachmarktstraße 8
 D-32825 Blomberg
 +49 52 35/3-1 20 00
info@phoenixcontact.de