

PV-C4M-S 2,5-6 (-) - Steckverbinder



1020775

<https://www.phoenixcontact.com/de/produkte/1020775>

Bitte beachten Sie, dass die in diesem PDF-Dokument angezeigten Daten aus unserem Online-Katalog generiert wurden. Bitte finden Sie die vollständigen Daten in der Benutzer-Dokumentation. Es gelten unsere Allgemeinen Nutzungsbedingungen für Downloads.



Steckverbinder, Artikelfamilie: SUNCLIX, Farbe: schwarz, Polzahl: 1, Aderquerschnitt min.: 2,5 mm², Aderquerschnitt max.: 6 mm², Bemessungsspannung: 1500 V DC, Bemessungsstrom: 35 A, Anschlussart: Federkraft, Kabeldurchmesser min.: 5 mm, Kabeldurchmesser max.: 8 mm

Ihre Vorteile

- Komfortable und sichere Federanschlusstechnik
- Hohe Erträge dank versilberter Kontakte
- Komfortable Entriegelung ohne Spezial-Werkzeug
- Einteiliger DC-Steckverbinder

Kaufmännische Daten

| | |
|--|---------------|
| Artikelnummer | 1020775 |
| Verpackungseinheit | 50 Stück |
| Mindestbestellmenge | 50 Stück |
| Verkaufsschlüssel | AE |
| Produktschlüssel | ABLBB |
| GTIN | 4055626511283 |
| Gewicht pro Stück (inklusive Verpackung) | 19,73 g |
| Gewicht pro Stück (exklusive Verpackung) | 19,211 g |
| Zolltarifnummer | 85359000 |
| Ursprungsland | IN |

Technische Daten

Hinweise

Sicherheitshinweis

Sicherheitshinweis

- **WARNUNG:** Nehmen Sie nur einwandfreie Produkte in Betrieb. Die Produkte sind regelmäßig auf Beschädigungen zu überprüfen. Setzen Sie defekte Produkte sofort außer Betrieb. Tauschen Sie beschädigte Produkte aus. Eine Reparatur ist nicht möglich.
- **WARNUNG:** Nur elektrotechnisch qualifiziertes Fachpersonal darf unter Berücksichtigung der nachfolgenden Sicherheitshinweise das Produkt installieren und betreiben. Das Fachpersonal muss mit den Grundlagen der Elektrotechnik vertraut sein. Es muss in der Lage sein, Gefahren zu erkennen und zu vermeiden. Das entsprechende Symbol auf der Verpackung weist darauf hin, dass für Installation und Betrieb elektrotechnisch fachkundiges Personal erforderlich ist.
- **WARNUNG:** Die Steckverbinder dürfen nicht unter Last gesteckt oder getrennt werden. Eine Nichtbeachtung sowie eine unsachgemäße Verwendung können Personen- und/oder Sachschäden zur Folge haben.
- Die Produkte sind für Einsatzbereiche im Anlagen-, Steuerungs- und Elektrogerätebau geeignet.
- Konfektionierte Produkte dürfen nicht manipuliert oder unsachgemäß geöffnet werden.
- Verwenden Sie nur Gegenstecker, die nach den in den technischen Daten angegebenen Normen spezifiziert sind (z. B. die im Zubehör des Produkts im Web unter [phoenixcontact.com/products](https://www.phoenixcontact.com/products) aufgeführten).
- Bei direkter Verwendung des Produkts in Verbindung mit Fremdfabrikaten obliegt die Verantwortung dem Anwender.
- Bei Betriebsspannungen > 50 VAC müssen elektrisch leitfähige Steckverbindergehäuse geerdet werden
- Achten Sie darauf, dass die Schutz- oder Funktionserde fachgerecht angeschlossen ist.
- Beachten Sie die zugehörigen technischen Daten. Die Angaben finden Sie an diesen Stellen:
 - o Auf dem Produkt
 - o Auf dem Verpackungsetikett
 - o In der mitgelieferten Dokumentation
 - o Im Web unter [phoenixcontact.com/products](https://www.phoenixcontact.com/products) bei dem Produkt
- Die Einbauanweisungen / Design In-Unterlagen im Downloadbereich im Web unter [phoenixcontact.com/products](https://www.phoenixcontact.com/products) bei dem Produkt sind zu beachten.
- Verschließen Sie nicht gesteckte Steckverbinder mit einer Schutzkappe. Das passende Zubehör ist im Zubehörbereich des Artikels im Web unter [phoenixcontact.com/products](https://www.phoenixcontact.com/products) bei dem Produkt zu finden
- Der Steckverbinder erwärmt sich im Normalbetrieb. Abhängig von den Umgebungsbedingungen kann sich die Oberfläche des Steckverbinders weitergehend erwärmen. In dem Fall ist der Anwender für die Anbringung von Warnhinweisen (bsp. DIN EN ISO 13732-1:2008-12) verantwortlich.

PV-C4M-S 2,5-6 (-) - Steckverbinder



1020775

<https://www.phoenixcontact.com/de/produkte/1020775>

- Betreiben Sie den Steckverbinder nur im vollständig gesteckten und verriegelten Zustand.
- Achten Sie darauf, dass beim Verlegen der Leitung die Zugbelastung auf den Steckverbindern nicht oberhalb der normativ festgelegten Grenzen liegt.
- Beachten Sie den minimalen Biegeradius der Leitung. Verlegen Sie die Leitung ohne sie zu tordieren.

Artikeleigenschaften

| | |
|----------------|-----------------------------|
| Produkttyp | Photovoltaik-Steckverbinder |
| Produktfamilie | SUNCLIX |
| Polzahl | 1 |

Isolationseigenschaften

| | |
|--------------------|----|
| Schutzklasse | II |
| Verschmutzungsgrad | 2 |

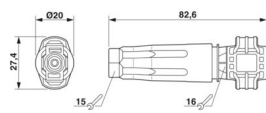
Elektrische Eigenschaften

| | |
|--|--|
| Bemessungsspannung (II/2) | 1000 V |
| Bemessungsspannung (III/2) | 1500 V |
| Nennspannung | 1500 V DC (III/2,00) gemäß IEC 62852:2014/AMD1:2020 1500 V DC gemäß UL 6703 |
| Bemessungsstoßspannung | 16 kV |
| Bemessungsstoßspannung (II/2) | 12 kV |
| Bemessungsstoßspannung (III/2) | 12 kV |
| Bemessungsstoßspannung (III/3) | 16 kV |
| Bemessungsstrom (6,0 mm ²) | 35 A (gemäß IEC 62852:2014-11) |
| Bemessungsstrom (4,0 mm ²) | 30 A (gemäß IEC 62852:2014-11) |
| Bemessungsstrom (2,5 mm ²) | 20 A (gemäß IEC 62852:2014-11) |
| Bemessungsstrom | 30 A (gemäß UL 6703) 35 A (gemäß UL 6703) 50 A (gemäß UL 6703) |
| Durchgangswiderstand | 0,45 mΩ |
| Übergangswiderstand | ≤ 0,45 mΩ (im gesteckten Zustand (ohne Leitung)) |

Anschlussdaten

| | |
|----------------|------------|
| Anschlussart | Federkraft |
| Abisolierlänge | 15 mm |

Maße

| | |
|--------------|--|
| Maßzeichnung |  |
| Breite | 20 mm |

PV-C4M-S 2,5-6 (-) - Steckverbinder



1020775

<https://www.phoenixcontact.com/de/produkte/1020775>

| | |
|-------|---------|
| Höhe | 27,4 mm |
| Länge | 82,6 mm |

Materialangaben

| | |
|--------------------------------|----------------------|
| Farbe | schwarz |
| Farbe des Gehäuseteils | schwarz |
| Material Kontakträger | PA 6.6 (V0) |
| Material Gehäuse | PPE |
| Material Kontakt | Cu |
| Brennbarkeitsklasse nach UL 94 | V0 |
| Isolierstoffgruppe | II |
| Isolierstoff | mPPE |
| Material Kabeldichtung | EPDM |
| Material Kontaktoberfläche | Ag |
| Material O-Ring | Elastosil LR 3065/50 |

Kabel / Leitung

| | |
|-------------------------------|---|
| Leitungsaußendurchmesser | 5 mm ... 8 mm |
| Leitungsaußendurchmesser | 5 mm ... 8 mm |
| Einzelader, Querschnitt | 2,5 mm ² 6 mm ² 14 AWG 10 AWG |
| Abisolierlänge der Einzelader | 15 mm |
| Auszugskraft der Leitung | > 80 N |

Mechanische Eigenschaften

Mechanische Daten

| | |
|-------------|---------------------------------------|
| Steckzyklen | 100 |
| Steckkraft | 45 N ±10 N |
| Ziehkraft | 250 N ±50 N (in verriegeltem Zustand) |

Umwelt- und Lebensdauerbedingungen

Umgebungsbedingungen

| | |
|--|---|
| Schutzart (gesteckt) | IP66/IP68 (2 m / 24 h) |
| Schutzart (ungesteckt) | IP20 |
| Schutzart | IP66/IP68 (2 m / 24 h) |
| Umgebungstemperatur (Betrieb) (Stecker/Buchse) | -40 °C ... 85 °C (in Abhängigkeit der Derating-Kurve) |
| Umgebungstemperatur (Montage) | -5 °C ... 50 °C |

Normen und Bestimmungen

| | |
|---------------------|--------------------------|
| Normen/Bestimmungen | IEC 62852:2014/AMD1:2020 |
|---------------------|--------------------------|

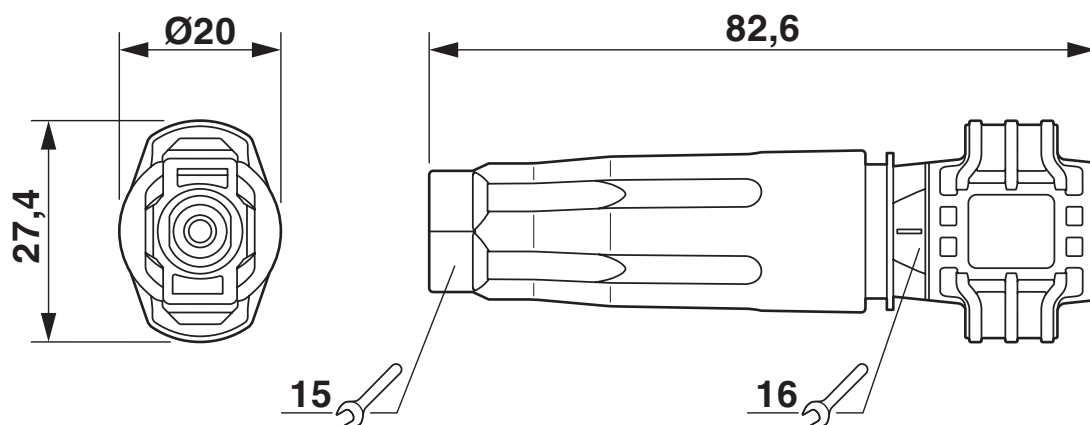
PV-C4M-S 2,5-6 (-) - Steckverbinder

1020775

<https://www.phoenixcontact.com/de/produkte/1020775>

Zeichnungen

Maßzeichnung



PV-C4M-S 2,5-6 (-) - Steckverbinder




1020775

<https://www.phoenixcontact.com/de/produkte/1020775>

Zulassungen

☞ Zum Herunterladen von Zertifikaten, besuchen Sie die Produktdetailseite: <https://www.phoenixcontact.com/de/produkte/1020775>

|  UL Recognized Zulassungs-ID: E477377-20180202 | | | | |
|---|--------------------|-----------------|-----------------|---------------------------|
| | Nennspannung U_N | Nennstrom I_N | Querschnitt AWG | Querschnitt mm^2 |
| keine | | | | |
| | 1500 V | 50 A | - 10 | - |

|  TÜV Rheinland Zulassungs-ID: R60169305 0001 | | | | |
|---|--------------------|-----------------|-----------------|---------------------------|
| | Nennspannung U_N | Nennstrom I_N | Querschnitt AWG | Querschnitt mm^2 |
| keine | | | | |
| | 1500 V | 35 A | - | 2,5 - 6 |

PV-C4M-S 2,5-6 (-) - Steckverbinder



1020775

<https://www.phoenixcontact.com/de/produkte/1020775>

Klassifikationen

ECLASS

| | |
|-------------|----------|
| ECLASS-13.0 | 27440107 |
| ECLASS-15.0 | 27440107 |

ETIM

| | |
|-----------|----------|
| ETIM 10.0 | EC002635 |
|-----------|----------|

UNSPSC

| | |
|-------------|----------|
| UNSPSC 21.0 | 39121400 |
|-------------|----------|

PV-C4M-S 2,5-6 (-) - Steckverbinder



1020775

<https://www.phoenixcontact.com/de/produkte/1020775>

Environmental product compliance

EU RoHS

| | |
|--|------------------------------|
| Erfüllt die Anforderungen nach RoHS-Richtlinie | Ja, Keine Ausnahmeregelungen |
|--|------------------------------|

China RoHS

| | |
|--|---|
| Environment friendly use period (EFUP) | EFUP-E |
| | Keine Gefahrstoffe über den Grenzwerten |

EU REACH SVHC

| | |
|---|--|
| Hinweis auf REACH-Kandidatenstoff (CAS-Nr.) | Triphenyl phosphate(CAS-Nr.: 115-86-6) |
|---|--|

Phoenix Contact 2026 © - Alle Rechte vorbehalten
<https://www.phoenixcontact.com>

PHOENIX CONTACT Deutschland GmbH
Flachmarktstraße 8
D-32825 Blomberg
+49 52 35/3-1 20 00
info@phoenixcontact.de