

ME MAX GEH-L 3-3 YE - Gehäusehalbschale



1014532

<https://www.phoenixcontact.com/de/produkte/1014532>

Bitte beachten Sie, dass die in diesem PDF-Dokument angezeigten Daten aus unserem Online-Katalog generiert wurden. Bitte finden Sie die vollständigen Daten in der Benutzer-Dokumentation. Es gelten unsere Allgemeinen Nutzungsbedingungen für Downloads.



Tragschienengehäuse, Gehäusehalbschale (links), hohe Bauform, mit Lüftungsschlitzen, Breite: 6,3 mm, Höhe: 99 mm, Tiefe: 112,85 mm, Farbe: gelb (ähnlich RAL 1018), Querverbindung: Tragschienen-Busverbinder (optional)

Ihre Vorteile

- Einfache Montage
- Varianz in der Anschlusstechnik

Kaufmännische Daten

Artikelnummer	1014532
Verpackungseinheit	50 Stück
Mindestbestellmenge	50 Stück
Hinweis	Auftragsgebundene Fertigung (keine Rücknahme)
Verkaufsschlüssel	AM
Produktschlüssel	ACHABZ
GTIN	4055626495200
Gewicht pro Stück (inklusive Verpackung)	19,329 g
Gewicht pro Stück (exklusive Verpackung)	19,329 g
Zolltarifnummer	85389099
Ursprungsland	DE

ME MAX GEH-L 3-3 YE - Gehäusehalbschale

1014532

<https://www.phoenixcontact.com/de/produkte/1014532>

Technische Daten

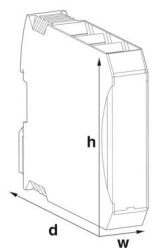
Hinweise

Montagehinweis	Beachten Sie bitte den Anwenderhinweis im Download-Bereich.
Empfehlung	Material Kontaktpads für Busverbinder galvanisch Gold (Hartgold)

Artikeleigenschaften

Produkttyp	Gehäusehalbschale
Gehäuseart	Tragschienengehäuse
Gehäusetyp	Modulare Gehäuse
Gehäuseserie	ME-MAX
Produktfamilie	ME MAX.. 3-3
Anzahl (Anschlussöffnungen)	6
Lüftungsöffnung vorhanden	ja

Maße

Maßzeichnung	
Breite	6,3 mm
Höhe	99 mm
Tiefe	112,85 mm
Tiefe ab Oberkante Tragschiene	107 mm

Leiterplatten-Design

Leiterplattenstärke	1,4 mm ... 1,8 mm
---------------------	-------------------

Materialangaben

Farbe (Gehäusehalbschale)	gelb (RAL 1018)
Material Gehäusehalbschale	PA
Brennbarkeitsklasse nach UL 94	V0
CTI nach IEC 60112	600
Oberflächenbeschaffenheit	unbehandelt

Umwelt- und Lebensdauerbedingungen

Umgebungsbedingungen

Max. zu erreichender IP-Code	IP20
Umgebungstemperatur (Betrieb)	-40 °C ... 105 °C (in Abhängigkeit der Verlustleistung)

ME MAX GEH-L 3-3 YE - Gehäusehalbschale



1014532

<https://www.phoenixcontact.com/de/produkte/1014532>

Umgebungstemperatur (Lagerung/Transport)	-40 °C ... 55 °C
Umgebungstemperatur (Montage)	-5 °C ... 100 °C
Relative Luftfeuchte (Lagerung/Transport)	80 %

Angaben zur Leiterplatte

Art der Leiterplattenbefestigung	Verrastung
Leiterplattenstärke	1,4 mm ... 1,8 mm

Montage

Montageart	Verrastung mit Gehäusehalbschale oder Zwischenelement
------------	---

ME MAX GEH-L 3-3 YE - Gehäusehalbschale

1014532

<https://www.phoenixcontact.com/de/produkte/1014532>

Zeichnungen

Maßzeichnung



Schematische Abbildung zur Veranschaulichung der Abmessungen des Artikels. Die Abbildung stellt nicht das gewünschte Produkt dar. Weitere Details siehe Produktzeichnungen unter dem Reiter „Downloads“.

ME MAX GEH-L 3-3 YE - Gehäusehalbschale



1014532

<https://www.phoenixcontact.com/de/produkte/1014532>

Zulassungen

📄 Zum Herunterladen von Zertifikaten, besuchen Sie die Produktdetailseite: <https://www.phoenixcontact.com/de/produkte/1014532>



UL Recognized

Zulassungs-ID: E240868

ME MAX GEH-L 3-3 YE - Gehäusehalbschale



1014532

<https://www.phoenixcontact.com/de/produkte/1014532>

Klassifikationen

ECLASS

ECLASS-13.0	27190602
ECLASS-15.0	27190602

ETIM

ETIM 10.0	EC002779
-----------	----------

UNSPSC

UNSPSC 21.0	31261500
-------------	----------

ME MAX GEH-L 3-3 YE - Gehäusehalbschale



1014532

<https://www.phoenixcontact.com/de/produkte/1014532>

Environmental product compliance

EU RoHS

Erfüllt die Anforderungen nach RoHS-Richtlinie	Ja, Keine Ausnahmeregelungen
--	------------------------------

China RoHS

Environment friendly use period (EFUP)	EFUP-E
	Keine Gefahrstoffe über den Grenzwerten

EU REACH SVHC

Hinweis auf REACH-Kandidatenstoff (CAS-Nr.)	Kein Stoff mit einem Massenanteil von mehr als 0,1 %
---	--

Phoenix Contact 2026 © - Alle Rechte vorbehalten
<https://www.phoenixcontact.com>

PHOENIX CONTACT Deutschland GmbH
Flachmarktstraße 8
D-32825 Blomberg
+49 52 35/3-1 20 00
info@phoenixcontact.de