

Bitte beachten Sie, dass die in diesem PDF-Dokument angezeigten Daten aus unserem Online-Katalog generiert wurden. Bitte finden Sie die vollständigen Daten in der Benutzer-Dokumentation. Es gelten unsere Allgemeinen Nutzungsbedingungen für Downloads.



CHARX connect comfort, GB/T, AC-Ladeleitung, 32 A dauerhaft, 440 V AC, mit Fahrzeug-Ladestecker und offenem Leitungsende, Kabel: 7,5 m, schwarz, gerade, mit Schutzkappe, Gehäuse: schwarz, grau, PHOENIX CONTACT-Logo, ACHTUNG: Kabelmanagement ggf. erforderlich., GB/T 20234.2-2015, GB/T 18487.1-2015, zum Laden mit Wechselstrom (AC) von Elektrofahrzeugen (EV) mit GB/T Fahrzeug-Ladedosen

## Produktbeschreibung

AC-Ladeleitung mit Fahrzeug-Ladestecker und offenem Leitungsende zum Laden mit Wechselstrom (AC) von Elektrofahrzeugen (EV) mit GB/T Fahrzeug-Ladedosen, zur Installation an Ladestationen für die Elektromobilität (EVSE)

## Ihre Vorteile

- Vollständiges Produktprogramm
- Komfortable Handhabung durch ergonomisches Design - dreifach ausgezeichnet
- Auf Anfrage mit Ihrem Logo - für ein durchgängiges Branding Ihrer Ladestation
- Längswasserdichtigkeit schützt sicher gegen Wassereintritt
- Entwickelt und produziert nach Automobilstandard IATF 16949 und ISO 9001
- Geprüft nach Automobilstandards LV124, LV214 und LV215-2
- Geprüft nach EV Ready 37 Anforderungen

## Kaufmännische Daten

Artikelnummer	1003678
Verpackungseinheit	1 Stück
Mindestbestellmenge	1 Stück
Verkaufsschlüssel	Q1 - Elektromobilität
Produktschlüssel	XWBAAF
GTIN	4055626472317
Gewicht pro Stück (inklusive Verpackung)	2.266 g
Gewicht pro Stück (exklusive Verpackung)	2.266 g
Zolltarifnummer	85444290
Ursprungsland	PL

## Technische Daten

### Artikeleigenschaften

Produkttyp	AC-Ladekabel
Produktfamilie	CHARX connect comfort
Anwendung	zum Laden mit Wechselstrom (AC) von Elektrofahrzeugen (EV) mit GB/T Fahrzeug-Ladedosen zur Installation an Ladestationen für die Elektromobilität (EVSE)
Ausstattung	mit Schutzkappe
Ladestandard	GB/T
Lademodus	Mode 3, Case C
Aufgebrachtes Logo	PHOENIX CONTACT-Logo
Kundenvariationen	Auf Anfrage
Etikett	14,1 mm x 44,8 mm (Kunden-Logo auf Anfrage)

### Elektrische Eigenschaften

#### Ladeleistung und -strom (AC-Laden (1-phasig))

Art des Ladestroms	AC 1-phasig
Ladestrom	32 A AC (1-phasig)
Ladeleistung	8 kW (1-phasig)
Bemessungsspannung	250 V

#### Pinbelegung (Leistungskontakte)

Hinweis zur Anschlussart	Crimpanschluss, nicht trennbar
Anzahl	3 (L, N, PE)
Bemessungsspannung	440 V
Bemessungsstrom	32 A

#### Pinbelegung (Signalkontakte)

Hinweis zur Anschlussart	Crimpanschluss, nicht trennbar
Art der Signalübertragung	Pulsweitenmodulation
Anzahl	2 (CP, CC)
Bemessungsspannung	30 V AC
Bemessungsstrom	2 A
Kodierung	680 Ω (zwischen PE und CC)

### Maße

#### Fahrzeug-Ladestecker

Breite	60 mm
Höhe	112,4 mm
Tiefe	219,1 mm

### Materialangaben

Farbe (Gehäuse)	schwarz (9005)
-----------------	----------------

Farbe (Griffbereich)	schwarz (9005)
Farbe (Betätigungselement)	schwarz (9005)
Farbe (Steckgesicht)	schwarz (9005)
Farbe (Schutzkappe)	schwarz (9005)
Farbe (Kabel)	schwarz (9005)
Material (Fahrzeug-Ladestecker)	Kunststoff
Material (Leitung Außenmantel)	TPE-U
Material (Kontaktoberfläche)	Silber
Hinweis	Das farbliche Erscheinungsbild und der Glanzgrad des Ladekabels kann variieren.

## Kabel / Leitung

Leitungslänge	7,5 m
Leitungsnormen/-bestimmungen	prEN 50620/DIN EN 50620
Leitungszertifizierungen	VDE
Leitungsgewicht	max. 305,00 kg/km
Leitungstyp	Klasse 5
Leitungsart	gerade
Leitungsaufbau	3 x 6,0 mm <sup>2</sup> + 1 x 0,5 mm <sup>2</sup>
Leitungsaußendurchmesser	12,80 mm ±0,4 mm
Außenmantel, Material	TPE-U
Abisolierlänge der Ummantelung	70 mm ±5 mm
Abisolierlänge	70 mm ±5 mm
Leitungs-Widerstand	≤ 0,0033 Ω/m (bezogen auf eine Leistungsader, bei 20 °C Umgebungstemperatur)
Biegeradius	min. 96 mm (7,5x Durchmesser)
Leitungslänge	7,5 m
Abisolierlänge	70 mm ±5 mm
Leitungsaußendurchmesser	12,80 mm ±0,4 mm
Leitungstyp	Klasse 5
Leitungszertifizierungen	VDE
Leitungsnormen/-bestimmungen	prEN 50620/DIN EN 50620
Leitungs-Widerstand	≤ 0,0033 Ω/m (bezogen auf eine Leistungsader, bei 20 °C Umgebungstemperatur)

## Mechanische Eigenschaften

### Mechanische Daten

Steckzyklen	> 10000
Steckkraft	< 100 N
Ziehkraft	< 100 N

## Umwelt- und Lebensdauerbedingungen

### Umgebungsbedingungen

Schutzart (Fahrzeug-Ladedose)	IP55 (gesteckt, die Schutzart im betriebsfertigen, gesteckten)
-------------------------------	--

1003678

<https://www.phoenixcontact.com/de/produkte/1003678>

	Zustand ist nur sichergestellt, wenn beide Steckelemente Originalprodukte von Phoenix Contact oder entsprechend normgerechte Produkte sind)
Schutzart (Infrastruktur-Ladestecker)	IP55 (gesteckt, die Schutzart im betriebsfertigen, gesteckten Zustand ist nur sichergestellt, wenn beide Steckelemente Originalprodukte von Phoenix Contact oder entsprechend normgerechte Produkte sind)
Schutzart (Schutzkappe)	IP54
Umgebungstemperatur (Betrieb)	-30 °C ... 50 °C
Umgebungstemperatur (Lagerung/Transport)	-40 °C ... 80 °C
Höhenlage	5000 m (über dem Meeresspiegel)

## Normen und Bestimmungen

### Anschluss gemäß Norm

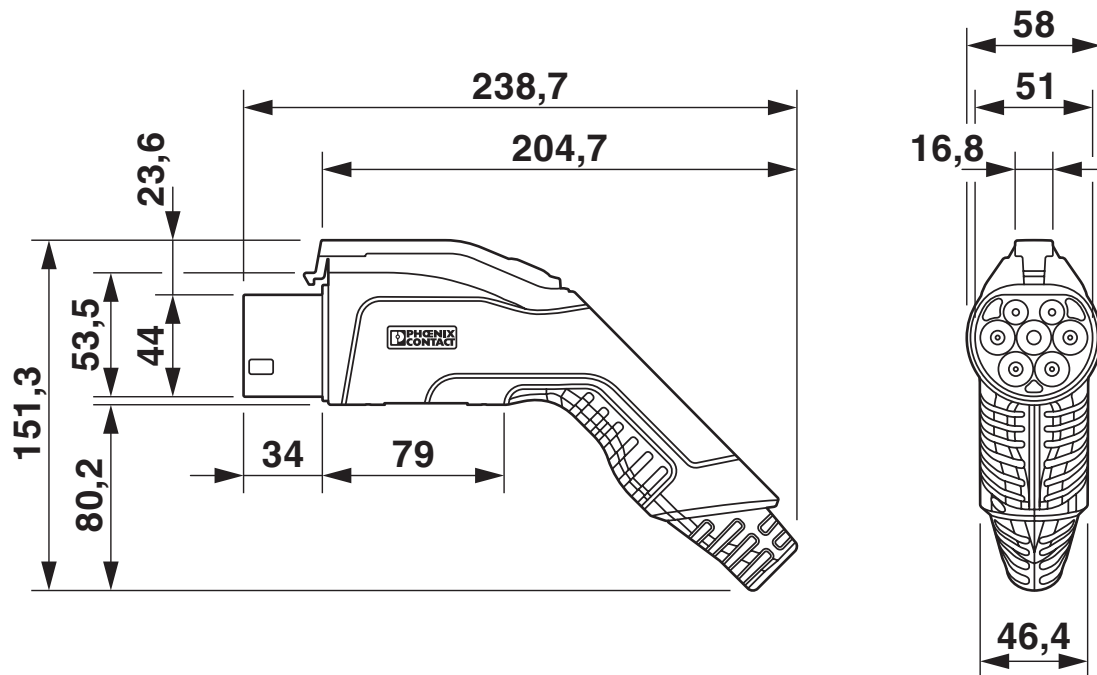
Normative Kabellängenrestriktionen	ACHTUNG: Kabelmanagement ggf. erforderlich.
	In den USA ist ein Kabelmanagement erforderlich, wenn die Kabellänge 7,5 m übersteigt (IEC 61851-1).

### Normen

Normen/Bestimmungen	GB/T 20234.2-2015
	GB/T 18487.1-2015

## Zeichnungen

Maßzeichnung

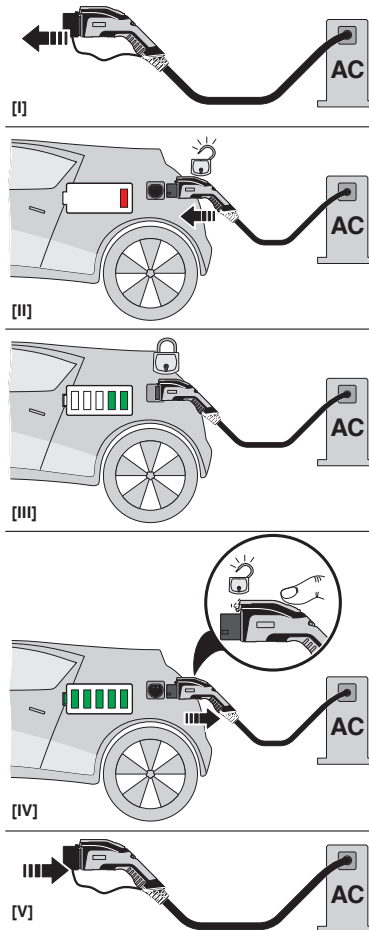


Stellen Sie sicher, dass der Fahrzeug-Ladestecker während der gesamten Ladepausenzeit in eine geeignete Ladesteckerhalterung gesteckt wird, die einen Schutz von mindestens IP24 nach IEC 61851-1 gewährleistet. Zur Erstellung einer solchen Ladesteckerhalterung verwenden Sie die Maße des Fahrzeug-Ladesteckers. Detailliertere Maßangaben finden Sie auch im Download-Bereich.

1003678

<https://www.phoenixcontact.com/de/produkte/1003678>

## Schemazeichnung

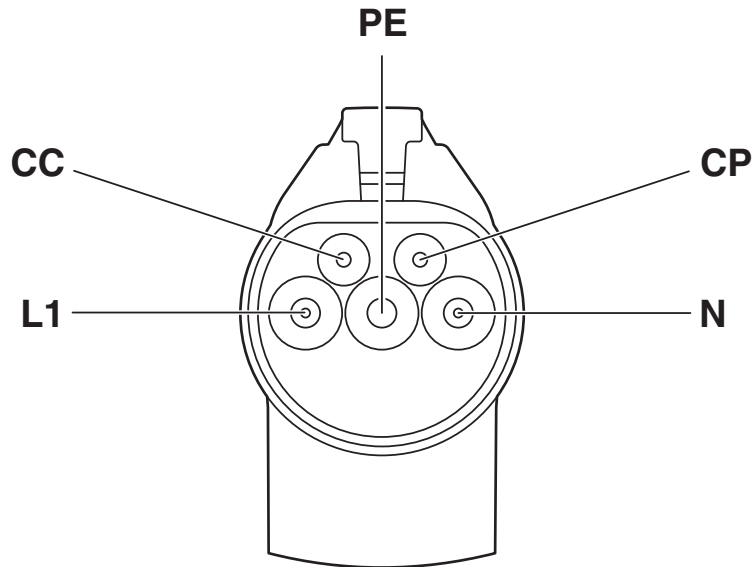


## Bedienungsanweisung

1003678

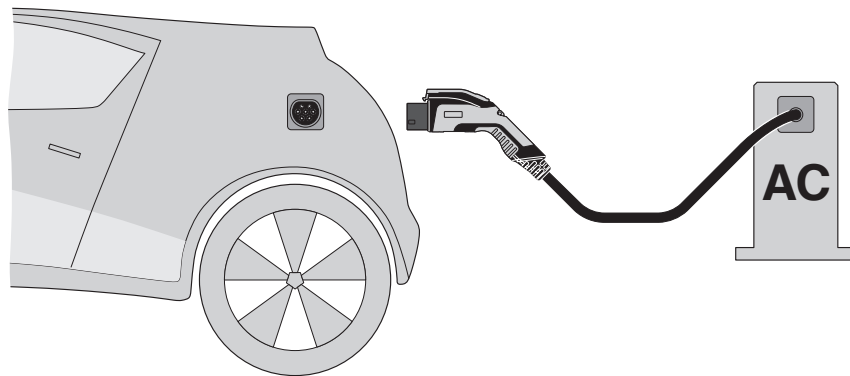
<https://www.phoenixcontact.com/de/produkte/1003678>

Schemazeichnung



Pinbelegung Fahrzeug-Ladestecker

Schemazeichnung



Terminologie-Definition

1003678

<https://www.phoenixcontact.com/de/produkte/1003678>

## Klassifikationen

### ECLASS

ECLASS-13.0	27144705
ECLASS-15.0	27144705

### ETIM

ETIM 9.0	EC002897
----------	----------

### UNSPSC

UNSPSC 21.0	39121500
-------------	----------



1003678

<https://www.phoenixcontact.com/de/produkte/1003678>

## Environmental product compliance

### EU RoHS

Erfüllt die Anforderungen nach RoHS-Richtlinie	Ja
Ausnahmeregelungen soweit bekannt	6(c)

### China RoHS

Environment friendly use period (EFUP)	EFUP-10
	Eine artikelbezogene China RoHS Deklarationstabelle finden Sie im Downloadbereich zum jeweiligen Artikel unter „Herstellereklärung“. Für alle Artikel mit EFUP-E wird keine China RoHS Deklarationstabelle ausgestellt und benötigt.

### EU REACH SVHC

Hinweis auf REACH-Kandidatenstoff (CAS-Nr.)	Lead(CAS-Nr.: 7439-92-1)
SCIP	b22e2b90-a061-408d-9518-95ebd1eceedd

Phoenix Contact 2025 © - Alle Rechte vorbehalten

<https://www.phoenixcontact.com>

PHOENIX CONTACT Deutschland GmbH

Flachsmarktstraße 8

D-32825 Blomberg

+49 52 35/3-1 20 00

[info@phoenixcontact.de](mailto:info@phoenixcontact.de)