

SAC-3P-M 8Y/2XM 8FS - Y-Verteiler



1696183

<https://www.phoenixcontact.com/de/produkte/1696183>

Bitte beachten Sie, dass die in diesem PDF-Dokument angezeigten Daten aus unserem Online-Katalog generiert wurden. Bitte finden Sie die vollständigen Daten in der Benutzer-Dokumentation. Es gelten unsere Allgemeinen Nutzungsbedingungen für Downloads.



Y-Verteiler, 4-polig, ungeschirmt, Stecker gerade M8, Kodierung: A, auf Buchse gerade M8, Kodierung: A und Buchse gerade M8, Kodierung: A

Kaufmännische Daten

| | |
|--|---------------|
| Artikelnummer | 1696183 |
| Verpackungseinheit | 5 Stück |
| Mindestbestellmenge | 5 Stück |
| Verkaufsschlüssel | AI |
| Produktschlüssel | AF1GAB |
| GTIN | 4017918181321 |
| Gewicht pro Stück (inklusive Verpackung) | 10,58 g |
| Gewicht pro Stück (exklusive Verpackung) | 6,91 g |
| Zolltarifnummer | 85366990 |
| Ursprungsland | PL |

SAC-3P-M 8Y/2XM 8FS - Y-Verteiler

1696183

<https://www.phoenixcontact.com/de/produkte/1696183>

Technische Daten

Artikeleigenschaften

| | |
|-------------------------|------|
| Polzahl | 4 |
| Anzahl der Kabelabgänge | 2 |
| Geschirmt | nein |
| Kodierung | A |
| Gewindeart | M8 |

Isolationseigenschaften

| | |
|------------------------|----|
| Überspannungskategorie | II |
| Verschmutzungsgrad | 3 |

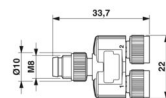
Elektrische Eigenschaften

| | |
|----------------------|---------------------------|
| Isolationswiderstand | $\geq 10 \text{ G}\Omega$ |
| Nennspannung U_N | 30 V AC |
| | 30 V DC |
| Nennstrom I_N | 4 A |

Signalisierung

| | |
|-------------------------|------|
| Statusanzeige | nein |
| Statusanzeige vorhanden | nein |

Maße

| | |
|---------------|--|
| Maßzeichnung |  |
| Breite | 22 mm |
| Höhe | 10 mm |
| Länge | 33,7 mm |
| Mittenabstand | 12 mm |

Materialangaben

| | |
|--------------------------------|--|
| Brennbarkeitsklasse nach UL 94 | HB |
| Material Dichtung | NBR |
| Material Griffkörper | TPU, schwer entflammbar, selbstverlöschend |
| Material Kontakt | CuZn |
| Material Kontaktoberfläche | Ni/Au |
| Material Kontakträger | TPU GF |
| Material Verschraubung | Zinkdruckguss, vernickelt |

Steckverbinder

SAC-3P-M 8Y/2XM 8FS - Y-Verteiler



1696183

<https://www.phoenixcontact.com/de/produkte/1696183>

Anschluss 1

| | |
|---------------|-------------------|
| Bauform | Stecker gerade M8 |
| Kodierungsart | A |

Anschluss 2

| | |
|---------------|------------------|
| Bauform | Buchse gerade M8 |
| Kodierungsart | A |

Anschluss 3

| | |
|---------------|------------------|
| Bauform | Buchse gerade M8 |
| Kodierungsart | A |

Mechanische Eigenschaften

Mechanische Daten

| | |
|-------------|-------|
| Steckzyklen | ≥ 100 |
|-------------|-------|

Umwelt- und Lebensdauerbedingungen

Umgebungsbedingungen

| | |
|--|-----------------------------------|
| Schutzart | IP65 |
| | IP67 |
| Umgebungstemperatur (Betrieb) (Stecker/Buchse) | -25 °C ... 90 °C (Stecker/Buchse) |

Normen und Bestimmungen

M8

| | |
|---------------------|-------------------|
| Normbezeichnung | M8-Steckverbinder |
| Normen/Bestimmungen | IEC 61076-2-104 |

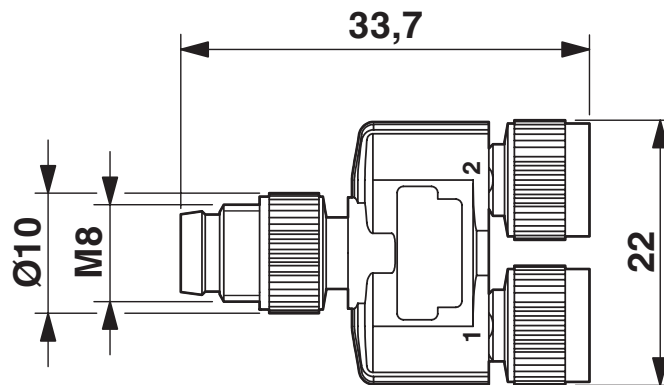
SAC-3P-M 8Y/2XM 8FS - Y-Verteiler

1696183

<https://www.phoenixcontact.com/de/produkte/1696183>

Zeichnungen

Maßzeichnung



M8 Y-Verteiler

Schemazeichnung



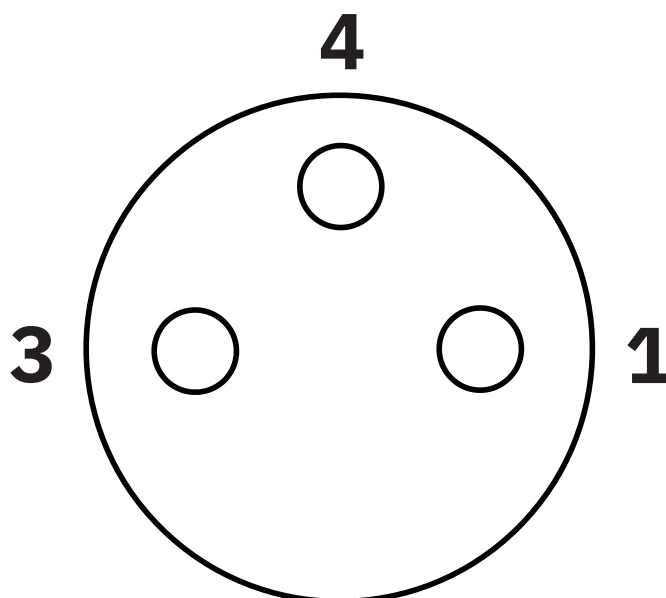
Polbild Stecker M8, 4-polig, Ansicht Stiftseite

SAC-3P-M 8Y/2XM 8FS - Y-Verteiler

1696183

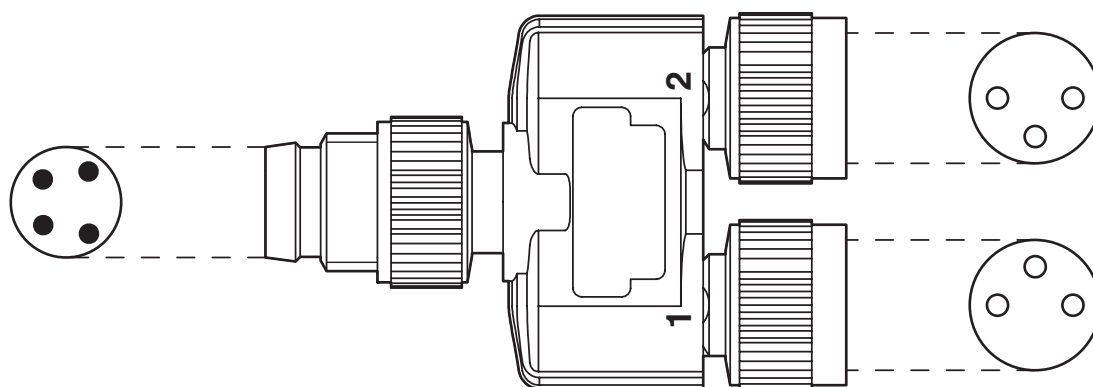
<https://www.phoenixcontact.com/de/produkte/1696183>

Schemazeichnung



Polbild Buchse M8, 3-polig, Ansicht Buchsenseite

Schemazeichnung



Ausrichtung der Polbilder

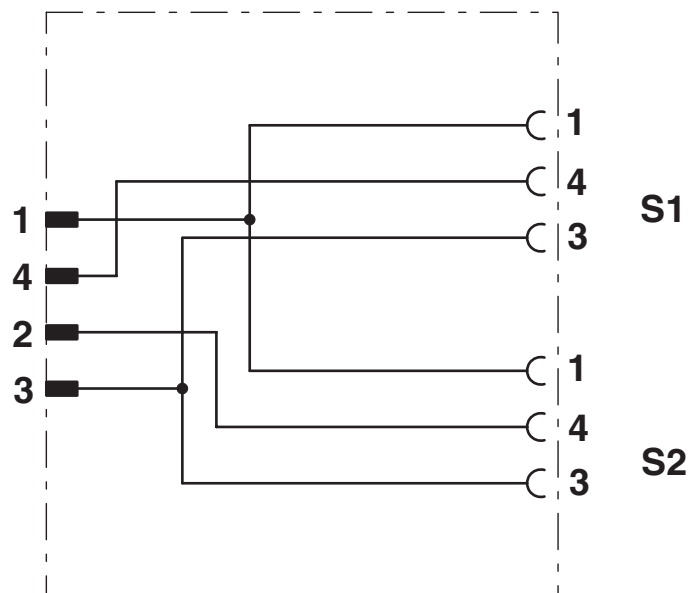
SAC-3P-M 8Y/2XM 8FS - Y-Verteiler

1696183

<https://www.phoenixcontact.com/de/produkte/1696183>



Schaltplan



Kontaktbelegung des M8 Y-Verteilers

SAC-3P-M 8Y/2XM 8FS - Y-Verteiler



1696183

<https://www.phoenixcontact.com/de/produkte/1696183>

Zulassungen

☞ Zum Herunterladen von Zertifikaten, besuchen Sie die Produktdetailseite: <https://www.phoenixcontact.com/de/produkte/1696183>



EAC

Zulassungs-ID: RU C-DE.AI30.B.01102



UL Listed

Zulassungs-ID: E221474

| | Nennspannung U_N | Nennstrom I_N | Querschnitt AWG | Querschnitt mm^2 |
|-------|--------------------|-----------------|-----------------|---------------------------|
| keine | | | | |
| | 30 V | 4 A | - | - |



cUL Listed

Zulassungs-ID: E221474

| | Nennspannung U_N | Nennstrom I_N | Querschnitt AWG | Querschnitt mm^2 |
|-------|--------------------|-----------------|-----------------|---------------------------|
| keine | | | | |
| | 30 V | 4 A | - | - |

SAC-3P-M 8Y/2XM 8FS - Y-Verteiler



1696183

<https://www.phoenixcontact.com/de/produkte/1696183>

Klassifikationen

ECLASS

| | |
|-------------|----------|
| ECLASS-13.0 | 27440106 |
| ECLASS-15.0 | 27440106 |

ETIM

| | |
|-----------|----------|
| ETIM 10.0 | EC002925 |
|-----------|----------|

UNSPSC

| | |
|-------------|----------|
| UNSPSC 21.0 | 31251500 |
|-------------|----------|

SAC-3P-M 8Y/2XM 8FS - Y-Verteiler



1696183

<https://www.phoenixcontact.com/de/produkte/1696183>

Environmental product compliance

EU RoHS

| | |
|--|------------------------------|
| Erfüllt die Anforderungen nach RoHS-Richtlinie | Ja, Keine Ausnahmeregelungen |
|--|------------------------------|

China RoHS

| | |
|--|---|
| Environment friendly use period (EFUP) | EFUP-E |
| | Keine Gefahrstoffe über den Grenzwerten |

EU REACH SVHC

| | |
|---|--|
| Hinweis auf REACH-Kandidatenstoff (CAS-Nr.) | Kein Stoff mit einem Massenanteil von mehr als 0,1 % |
|---|--|

EF3.1 Klimawandel

| | |
|---------|---------------|
| CO2e kg | 0,927 kg CO2e |
|---------|---------------|

Phoenix Contact 2026 © - Alle Rechte vorbehalten
<https://www.phoenixcontact.com>

PHOENIX CONTACT Deutschland GmbH
Flachmarktstraße 8
D-32825 Blomberg
+49 52 35/3-1 20 00
info@phoenixcontact.de