

A-INSP-M32-68N-P-LG - Verschlusschraube



1424521

<https://www.phoenixcontact.com/de/produkte/1424521>

Bitte beachten Sie, dass die in diesem PDF-Dokument angezeigten Daten aus unserem Online-Katalog generiert wurden. Bitte finden Sie die vollständigen Daten in der Benutzer-Dokumentation. Es gelten unsere Allgemeinen Nutzungsbedingungen für Downloads.

Verschlusschraube, Material Verschraubung: PA, Anschlussgewinde: M32 x 1,5, Farbe: lichtgrau RAL 7035



Kaufmännische Daten

Artikelnummer	1424521
Verpackungseinheit	10 Stück
Mindestbestellmenge	10 Stück
Verkaufsschlüssel	BF
Produktschlüssel	AF7DZX
GTIN	4055626374260
Gewicht pro Stück (inklusive Verpackung)	8,008 g
Gewicht pro Stück (exklusive Verpackung)	5,315 g
Zolltarifnummer	39269097
Ursprungsland	DE

A-INSP-M32-68N-P-LG - Verschlusschraube

1424521

<https://www.phoenixcontact.com/de/produkte/1424521>

Technische Daten

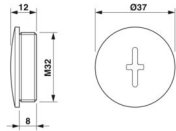
Artikeleigenschaften

Produkttyp	Verschlusschraube
Hersteller	WISKA
Herstellerbezeichnung	EVSG-ORD 32

Anschlussdaten

Anzugsdrehmoment	2 Nm
------------------	------

Maße

Maßzeichnung	
Länge	12 mm
Länge Anschlussgewinde	8 mm
Durchmesser	32 mm
Durchmesser Anschlussgewinde	32 mm
Sechskant Eckmaß	Durchmesser
Gewindeart Anschlussseite	M32 x 1,5
Gewindesteigung	1,5 mm

Materialangaben

Material	PA
Material Dichtung O-Ring	EPDM
Material Verschraubung	PA

Kabel / Leitung

Halogenfreiheit	ja
-----------------	----

Umwelt- und Lebensdauerbedingungen

Umgebungsbedingungen

Schutzart	IP68
	IP66
Umgebungstemperatur (Betrieb)	-40 °C ... 100 °C

A-INSP-M32-68N-P-LG - Verschlusschraube

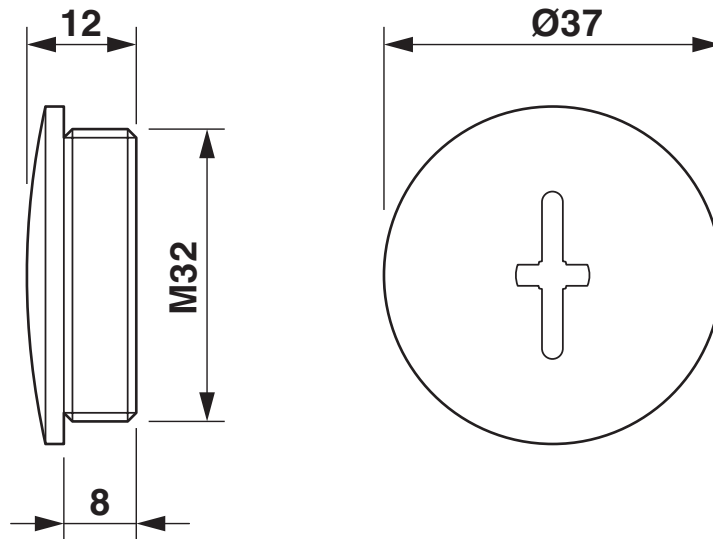
1424521

<https://www.phoenixcontact.com/de/produkte/1424521>



Zeichnungen

Maßzeichnung



Maßzeichnung

A-INSP-M32-68N-P-LG - Verschlusschraube



1424521

<https://www.phoenixcontact.com/de/produkte/1424521>

Klassifikationen

ECLASS

ECLASS-13.0	23111190
ECLASS-15.0	27140805

ETIM

ETIM 10.0	EC000032
-----------	----------

UNSPSC

UNSPSC 21.0	31261500
-------------	----------

A-INSP-M32-68N-P-LG - Verschlusschraube



1424521

<https://www.phoenixcontact.com/de/produkte/1424521>

Environmental product compliance

EU RoHS

Erfüllt die Anforderungen nach RoHS-Richtlinie	Ja, Keine Ausnahmeregelungen
--	------------------------------

China RoHS

Environment friendly use period (EFUP)	EFUP-E
	Keine Gefahrstoffe über den Grenzwerten

EU REACH SVHC

Hinweis auf REACH-Kandidatenstoff (CAS-Nr.)	Kein Stoff mit einem Massenanteil von mehr als 0,1 %
---	--

Phoenix Contact 2026 © - Alle Rechte vorbehalten
<https://www.phoenixcontact.com>

PHOENIX CONTACT Deutschland GmbH
Flachmarktstraße 8
D-32825 Blomberg
+49 52 35/3-1 20 00
info@phoenixcontact.de