

MINI-DC-UPS/24DC/2 - Unterbrechungsfreie Stromversorgung



2866640

<https://www.phoenixcontact.com/de/produkte/2866640>

Bitte beachten Sie, dass die in diesem PDF-Dokument angezeigten Daten aus unserem Online-Katalog generiert wurden. Bitte finden Sie die vollständigen Daten in der Benutzer-Dokumentation. Es gelten unsere Allgemeinen Nutzungsbedingungen für Downloads.



Unterbrechungsfreie Stromversorgung mit integriertem Netzteil, 2 A, in Kombination mit MINI-BAT/24/DC 0.8 AH oder 1.3 AH

Ihre Vorteile

- Hohe Betriebssicherheit - umfangreiche Signalisierung und temperaturabhängiges Batterieladen
- Schnell installiert - minimaler Verdrahtungsaufwand mit COMBICON-Steckverbindern für einfachen Anschluss

Kaufmännische Daten

Artikelnummer	2866640
Verpackungseinheit	1 Stück
Mindestbestellmenge	1 Stück
Verkaufsschlüssel	H1 - Stromversorgungen
Produktschlüssel	CMUM13
Katalogseite	Seite 350 (C-4-2019)
GTIN	4046356113533
Gewicht pro Stück (inklusive Verpackung)	496 g
Gewicht pro Stück (exklusive Verpackung)	447 g
Zolltarifnummer	85371091
Ursprungsland	CN

MINI-DC-UPS/24DC/2 - Unterbrechungsfreie Stromversorgung



2866640

<https://www.phoenixcontact.com/de/produkte/2866640>

Technische Daten

Eingangsdaten

DC-Betrieb

Eingangsspannung	24 V DC
Eingangsspannungsbereich	100 V DC ... 350 V DC
Spannungsart der Versorgungsspannung	DC
Einschaltstromstoß	< 34 A (< 1,1 A ² s)
Einschaltstromstoßintegral (I ² t)	< 1,1 A ² s
Netzausfallüberbrückungszeit	siehe Diagramm
Pufferzeit	20 min (2 A)
Drehwahlschalter	einstellbar: 0,5 min; 1 min; 2 min; 3 min; 5 min; 10 min; 15 min; 20 min; 30 min; dauerhaft
Stromaufnahme	0,6 A
	0,85 A (230 V AC)
	1,1 A
	1,5 A (120 V AC)
Schutzbeschaltung	Varistor
Leistungsfaktor (cos phi)	ca. 0,5
Einschaltzeit typisch	100 ms
Eingangssicherung	3,15 A (träge, intern)
Zulässige Vorsicherung	B6 B10 B16
Auswahl geeigneter Sicherung für den Eingangsschutz	6 A ... 16 A (Charakteristik B, C, D, K)

AC-Betrieb

Eingangsnennspannungsbereich	100 V AC ... 240 V AC
Eingangsspannungsbereich	85 V AC ... 264 V AC
Spannungsart der Versorgungsspannung	AC

Ausgangsdaten

Wirkungsgrad	> 83 %
Nennausgangsspannung	24 V DC (AC-Eingangsspannung vorhanden: 22,5 bis 29,5 V DC, AC-Eingangsspannung nicht vorhanden: 27,9 bis 19,2 V DC)
Einstellbereich der Ausgangsspannung (U _{Set})	22,5 V DC ... 29,5 V DC (Normalbetrieb; im Pufferbetrieb abhängig von der Batteriespannung 27,9 V DC ... 19,2 V DC)
Nennausgangsstrom (I _N)	2 A
Ausgangsstrombegrenzung	max. 3 A
Überbrückungszeit	1200 s
Derating	60 °C ... 70 °C (2,5 %/K)
Rückspeisefestigkeit	35 V DC
Schutz gegen Überspannung am Ausgang (OVP)	< 35 V DC
Last kapazitiv maximal	unbegrenzt
Regelabweichung	< 1 % (Laständerung statisch 10 % ... 90 %)
Restwelligkeit	< 50 mV _{SS}

MINI-DC-UPS/24DC/2 - Unterbrechungsfreie Stromversorgung



2866640

<https://www.phoenixcontact.com/de/produkte/2866640>

Ausgangsleistung	48 W
Schaltspitzen Nennlast	< 100 mV _{SS}
Verlustleistung Leerlauf maximal	3,8 W
Verlustleistung Nennlast maximal	15 W
Verlustleistung Batteriebetrieb	2,1 W
Anstiegszeit	< 100 ms
Parallelschaltbarkeit	ja
Serienschaltbarkeit	nein

Netzbetrieb

Nennausgangsspannung	24 V DC
Ausgangsspannungsbereich	22,5 V DC ... 29,5 V DC
Nennausgangsstrom (I _N)	2 A

Batteriebetrieb

Nennausgangsspannung	24 V DC
Ausgangsspannungsbereich	19,2 V DC ... 27,6 V DC (U _{OUT} = U _{BAT} - 0,5 V DC)
Nennausgangsstrom (I _N)	2 A

Signal: aktiv (High = Puffermodul ist geladen)

Beschreibung des Ausgangs	Power Good
Schaltspannung maximal	≤ 24 V
Ausgangsspannung	+ 24 V
Dauerlaststrom	≤ 20 mA

Signal: Alarm

Beschreibung des Ausgangs	Relaisausgang
Schaltspannung maximal	≤ 24 V
Ausgangsspannung	24 V
Dauerlaststrom	≤ 200 mA

Signal: Battery Charge

Beschreibung des Ausgangs	Relaisausgang
Schaltspannung maximal	≤ 24 V
Ausgangsspannung	24 V
Dauerlaststrom	≤ 200 mA

Signal: Battery Mode

Beschreibung des Ausgangs	Relaisausgang
Schaltspannung maximal	≤ 24 V
Ausgangsspannung	24 V
Dauerlaststrom	≤ 200 mA

Energiespeicher

Ladestrom	1 A
Nennkapazitätsbereich	0,8 Ah ... 1,3 Ah
Speichermedium	extern, Akku 0,8 Ah / 1,3 Ah

MINI-DC-UPS/24DC/2 - Unterbrechungsfreie Stromversorgung



2866640

<https://www.phoenixcontact.com/de/produkte/2866640>

IQ Technology	nein
Netzwerkmanagement	Nein

Anschlussdaten

Eingang

Anschlussart	steckbare Schraubanschlüsse COMBICON
Leiterquerschnitt starr min	0,2 mm ²
Leiterquerschnitt starr max	2,5 mm ²
Leiterquerschnitt flexibel min.	0,2 mm ²
Leiterquerschnitt flexibel max.	2,5 mm ²
Leiterquerschnitt AWG min	24
Leiterquerschnitt AWG max	12
Abisolierlänge	8 mm
Schraubengewinde	M3
Anzugsdrehmoment min	0,5 Nm
Anzugsdrehmoment max	0,6 Nm

Ausgang

Anschlussart	steckbare Schraubanschlüsse COMBICON
Leiterquerschnitt starr min	0,2 mm ²
Leiterquerschnitt starr max	2,5 mm ²
Leiterquerschnitt flexibel min.	0,2 mm ²
Leiterquerschnitt flexibel max.	2,5 mm ²
Leiterquerschnitt AWG min	24
Leiterquerschnitt AWG max	12
Abisolierlänge	8 mm
Schraubengewinde	M3
Anzugsdrehmoment min	0,5 Nm
Anzugsdrehmoment max	0,6 Nm

Signal

Leiterquerschnitt starr min	0,2 mm ²
Leiterquerschnitt starr max	2,5 mm ²
Leiterquerschnitt flexibel min.	0,2 mm ²
Leiterquerschnitt flexibel max.	2,5 mm ²
Leiterquerschnitt AWG min	24
Leiterquerschnitt AWG max	12
Schraubengewinde	M3
Anzugsdrehmoment min	0,5 Nm
Anzugsdrehmoment max	0,6 Nm

Signalisierung

Signalisierungsarten	LED
----------------------	-----

Signalausgang: aktiv (High = Puffermodul ist geladen)

MINI-DC-UPS/24DC/2 - Unterbrechungsfreie Stromversorgung



2866640

<https://www.phoenixcontact.com/de/produkte/2866640>

Statusanzeige	LED "Power Good" grün
Hinweis zur Statusanzeige	Puffermodul ist geladen: LED leuchtet

Signalausgang: Alarm

Statusanzeige	LED (rot)
Hinweis zur Statusanzeige	Störung/Alarm: LED leuchtet permanent

Signalausgang: Battery Charge

Statusanzeige	LED gelb blinkend
Hinweis zur Statusanzeige	Battery Charge/Batterie wird geladen: LED blinkt

Signalausgang: Battery Mode

Statusanzeige	LED (gelb)
Hinweis zur Statusanzeige	Battery Mode/Pufferbetrieb: LED leuchtet permanent

Elektrische Eigenschaften

Isolationsspannung Eingang/Ausgang	4 kV (Typprüfung)
	2 kV (Stückprüfung)

Artikeleigenschaften

Produkttyp	DC-USV mit integrierter Stromversorgung
Produktfamilie	MINI USV - USV mit integrierter Stromversorgung
IQ Technology	nein
MTBF (IEC 61709, SN 29500)	> 753000 h (40 °C)

Isolationseigenschaften

Schutzklasse	II (im geschlossenen Schaltschrank)
Verschmutzungsgrad	2

Maße

Breite	67,5 mm
Höhe	99 mm
Tiefe	107 mm

Einbaumaß

Einbauabstand rechts/links	0 mm / 0 mm
Einbauabstand oben/unten	30 mm / 30 mm

Montage

Montageart	Tragschienenmontage
Montagehinweis	anreihbar: horizontal 0 mm, vertikal 50 mm
Einbaulage	waagerechte Tragschiene NS 35, EN 60715

Materialangaben

Gehäusematerial	Kunststoff
Ausführung der Gehäuse	Polyamid PA, Farbe grün

MINI-DC-UPS/24DC/2 - Unterbrechungsfreie Stromversorgung



2866640

<https://www.phoenixcontact.com/de/produkte/2866640>

Umwelt- und Lebensdauerbedingungen

Umgebungsbedingungen

Schutzart	IP20
Umgebungstemperatur (Betrieb)	-25 °C ... 70 °C (> 60 °C Derating: 2,5 %/K)
Umgebungstemperatur (Lagerung/Transport)	-40 °C ... 85 °C
Klimaklasse	3K3 (nach EN 60721)
Max. zul. Luftfeuchtigkeit (Betrieb)	95 % (bei 25 °C, keine Betauung)
Schock	18 ms, 30g, je Raumrichtung (nach IEC 60068-2-27)
Vibration (Betrieb)	< 15 Hz, Amplitude $\pm 2,5$ mm (nach IEC 60068-2-6) 15 Hz ... 150 Hz, 2,3g, 90 min.

Normen und Bestimmungen

Bahnanwendungen	EN 50121-4
Norm - Ausrüstung von Starkstromanlagen mit elektronischen Betriebsmitteln	EN 50178/VDE 0160 (PELV)
Norm - Elektrische Sicherheit	EN 60950-1/VDE 0805 (SELV) EN 61558-2-17
Norm - Schutz gegen gefährliche Körperströme, Grundanforderungen für sichere Trennung in elektrischen Betriebsmitteln	EN 50178
Norm - Schutzkleinspannung	EN 60950-1 (SELV) EN 60204 (PELV)
Norm - Sichere Trennung	DIN VDE 0100-410

Zulassungen

UL-Zulassungen	UL Listed UL 508
	UL/C-UL Recognized UL 60950-1
	UL ANSI/ISA-12.12.01 Class I, Division 2, Groups A, B, C, D (Hazardous Location)

EMV-Daten

Elektromagnetische Verträglichkeit	Konformität zur EMV-Richtlinie 2014/30/EU
Niederspannungs-Richtlinie	Konformität zur NSR-Richtlinie 2014/35/EU
EMV-Anforderungen Störaussendung	EN 61000-6-3
	EN 61000-6-4
EMV-Anforderungen Störfestigkeit	EN 61000-6-1
	EN 61000-6-2

Störabstrahlung

Normen/Bestimmungen	EN 55011 (EN 55022)
---------------------	---------------------

Entladung statischer Elektrizität

Normen/Bestimmungen	EN 61000-4-2
Gehäuse	Level 3

Entladung statischer Elektrizität

MINI-DC-UPS/24DC/2 - Unterbrechungsfreie Stromversorgung



2866640

<https://www.phoenixcontact.com/de/produkte/2866640>

Kontaktentladung	6 kV
Luftentladung	8 kV
Bemerkung	Kriterium B

Elektromagnetisches HF-Feld

Normen/Bestimmungen	EN 61000-4-3
---------------------	--------------

Elektromagnetisches HF-Feld

Frequenzbereich	80 MHz ... 2 GHz
Prüffeldstärke	10 V/m
Bemerkung	Kriterium A

Schnelle Transienten (Burst)

Normen/Bestimmungen	EN 61000-4-4
---------------------	--------------

Schnelle Transienten (Burst)

Eingang	4 kV (Level 4 - unsymmetrisch: Leitung gegen Erde)
Ausgang	2 kV (Level 3 - unsymmetrisch: Leitung gegen Erde)
Signal	1 kV (Level 2 - unsymmetrisch: Leitung gegen Erde)
Bemerkung	Kriterium B

Stoßspannungsbelastung (Surge)

Normen/Bestimmungen	EN 61000-4-5
---------------------	--------------

Stoßspannungsbelastung (Surge)

Eingang	4 kV (Level 4 - unsymmetrisch: Leitung gegen Erde)
	2 kV (Level 4 - symmetrisch: Leitung gegen Leitung)
Ausgang	2 kV (Level 3 - unsymmetrisch)
	1 kV (Level 3 - symmetrisch)
Signal	2 kV (Level 3 - unsymmetrisch)
	1 kV (Level 3 - symmetrisch)
Bemerkung	Kriterium B

Leitungsgeführte Beeinflussung

Normen/Bestimmungen	EN 61000-4-6
---------------------	--------------

Leitungsgeführte Beeinflussung

Eingang/Ausgang/Signal	Level 3
Frequenzbereich	10 kHz ... 80 MHz
Bemerkung	Kriterium A
Spannung	10 V

Spannungseinbrüche

Normen/Bestimmungen	EN 61000-4-11
---------------------	---------------

Störaussendung

Normen/Bestimmungen	EN 61000-6-3
Funkstörspannung nach EN 55011	EN 55011 (EN 55022) Klasse B Einsatzgebiet Industrie und Wohnbereich

MINI-DC-UPS/24DC/2 - Unterbrechungsfreie Stromversorgung



2866640

<https://www.phoenixcontact.com/de/produkte/2866640>

Funkstörstrahlung nach EN 55011

EN 55011 (EN 55022) Klasse B Einsatzgebiet Industrie und Wohnbereich

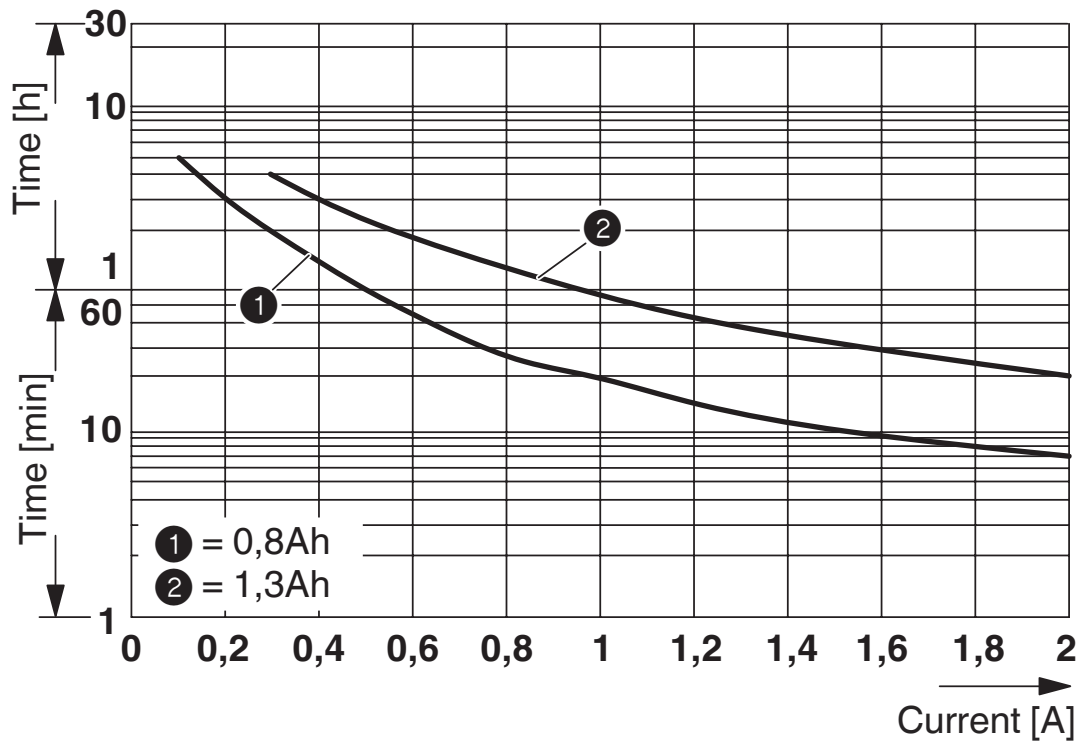
MINI-DC-UPS/24DC/2 - Unterbrechungsfreie Stromversorgung

2866640

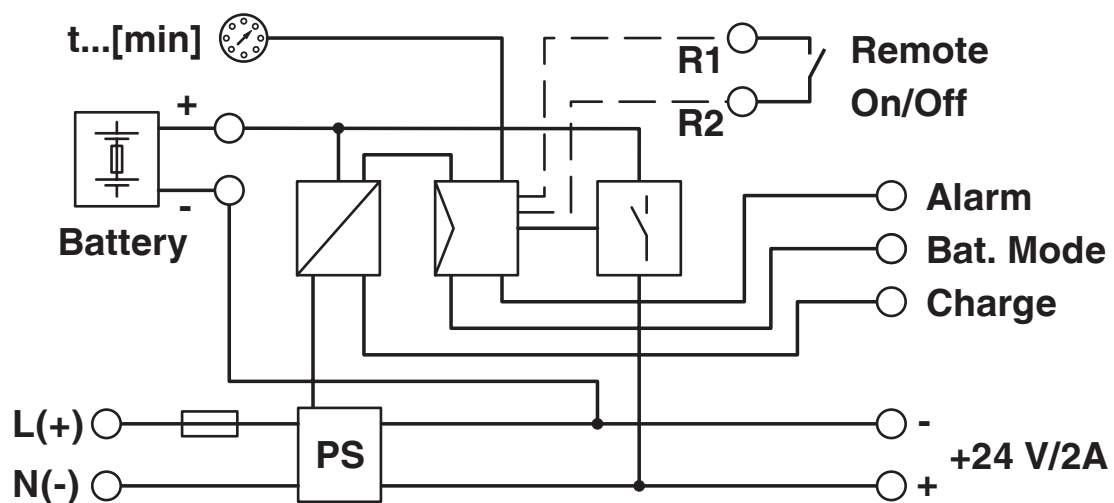
<https://www.phoenixcontact.com/de/produkte/2866640>

Zeichnungen

Diagramm



Blockschaltbild



MINI-DC-UPS/24DC/2 - Unterbrechungsfreie Stromversorgung




2866640


<https://www.phoenixcontact.com/de/produkte/2866640>

Grafik

Load Current	Buffertime for 24 V DC system											
	Minutes										Hour	
	8	9	10	15	20	25	30	40	45	50	1	
0.5 A	2866666	2866666	2866666	2866666	2866666	2866666	2866666	2866666	2866666	2866666	2866666	1394729
1 A	2866666	2866666	2866666	1394729	1394729	1394729	1394729	1394729	1394729	1394729	1394729	1394729
1.5 A	2866666	2866666	2866666	1394729	1394729	1394729	1394729	1394729	1394729	1394729	1394729	1394729
2 A	2866666	1394729	1394729	1394729	1394729	1394729	1394729	1394729	1394729	1394729	1394729	1394729

The data is based on an ambient temperature of +25 °C at the start of use.

 2866666 MINI-BAT/24DC/0.8AH

 1394729 TRIO-BAT/PB/24DC/1.2AH

Pufferzeiten MINI DC-USV für 24-V-Systeme

MINI-DC-UPS/24DC/2 - Unterbrechungsfreie Stromversorgung



2866640

<https://www.phoenixcontact.com/de/produkte/2866640>

Zulassungen

🔗 Zum Herunterladen von Zertifikaten besuchen Sie die Produktdetailseite: <https://www.phoenixcontact.com/de/produkte/2866640>



cUL Recognized
Zulassungs-ID: FILE E 211944



UL Recognized
Zulassungs-ID: E211944



EAC
Zulassungs-ID: EAC-Zulassung



EAC
Zulassungs-ID: RU S-DE.BL08.W.00764



UL Listed
Zulassungs-ID: E123528



EAC
Zulassungs-ID: RU-DE.B.00184/20



KC
Zulassungs-ID: R-R-PCK-2866640

CoC / Konformitätserklärung

Zulassungs-ID: 17-235-00



cUL Listed
Zulassungs-ID: E199827



UL Listed
Zulassungs-ID: E199827

MINI-DC-UPS/24DC/2 - Unterbrechungsfreie Stromversorgung



2866640

<https://www.phoenixcontact.com/de/produkte/2866640>

Klassifikationen

ECLASS

ECLASS-13.0

27040705

ETIM

ETIM 9.0

EC000382

UNSPSC

UNSPSC 21.0

39121000

MINI-DC-UPS/24DC/2 - Unterbrechungsfreie Stromversorgung



2866640

<https://www.phoenixcontact.com/de/produkte/2866640>

Environmental product compliance

EU RoHS

Erfüllt die Anforderungen nach RoHS-Richtlinie	Ja
Ausnahmeregelungen soweit bekannt	6(c), 7(a), 7(c)-I

China RoHS

Environment friendly use period (EFUP)	EFUP-25
	Eine artikelbezogene China RoHS Deklarationstabelle finden Sie im Downloadbereich zum jeweiligen Artikel unter „Herstellereklärung“. Für alle Artikel mit EFUP-E wird keine China RoHS Deklarationstabelle ausgestellt und benötigt.

EU REACH SVHC

Hinweis auf REACH-Kandidatenstoff (CAS-Nr.)	Lead(CAS-Nr.: 7439-92-1)
SCIP	2b4b9094-1235-45d0-bf72-fefce9e27e6c

Phoenix Contact 2025 © - Alle Rechte vorbehalten

<https://www.phoenixcontact.com>

PHOENIX CONTACT Deutschland GmbH

Flachsmarktstraße 8

D-32825 Blomberg

+49 52 35/3-1 20 00

info@phoenixcontact.de