

VAL-US-120/65/1+1-FM - Überspannungsschutzgerät



2910356

<https://www.phoenixcontact.com/de/produkte/2910356>

Bitte beachten Sie, dass die in diesem PDF-Dokument angezeigten Daten aus unserem Online-Katalog generiert wurden. Bitte finden Sie die vollständigen Daten in der Benutzer-Dokumentation. Es gelten unsere Allgemeinen Nutzungsbedingungen für Downloads.



Überspannungsschutzgerät, UL-gelistet Typ 1 und IEC Typ 2, zweikanalig mit Fernmeldekontakt, für 120 V AC, 2 Adern plus Erde.

Ihre Vorteile

- Mit potenzialfreiem Fernmeldekontakt
- UL-gelistetes Überspannungsschutzgerät (SPD) mit offenen Klemmen
- Thermische Abtrennvorrichtung jedes einzelnen Steckers
- Mechanische Kodierung aller Steckplätze
- Optische, mechanische Statusanzeige der einzelnen Ableiter
- Steckbar
- Sicherer Halt der Stecker bei hohen Blitzstrombelastungen und starken Vibrationen durch neuartige Verrastung

Kaufmännische Daten

Artikelnummer	2910356
Verpackungseinheit	1 Stück
Mindestbestellmenge	1 Stück
Verkaufsschlüssel	CA
Produktschlüssel	CL115U
GTIN	4055626444963
Gewicht pro Stück (inklusive Verpackung)	302 g
Gewicht pro Stück (exklusive Verpackung)	277 g
Zolltarifnummer	85363030
Ursprungsland	DE

Technische Daten

Artikeleigenschaften

Produkttyp	Überspannungsschutz für Stromversorgungen NEMA
Produktfamilie	VALVETRAB US
IEC-Prüfklasse	I / II
	T1 / T2
EN Type	T1 / T2
Stromversorgungssystem IEC	TN-S
	TT
Bauform	Tragschienenmodul zweiteilig steckbar
Polzahl	2
Meldung Überspannungsschutz defekt	optisch, Fernmeldekontakt
Anzahl der Ports	One

Isolationseigenschaften

Überspannungskategorie	III
Verschmutzungsgrad	2

Elektrische Eigenschaften

Nennfrequenz f_N	50 Hz (60 Hz)
--------------------	---------------

Anzeige / Fernmeldung

Benennung Anschluss	Defektfernmeldekontakt
Schaltfunktion	Wechsler
Betriebsspannung	5 V AC ... 250 V AC
	30 V DC
Betriebsstrom	5 mA AC ... 1,5 A AC
	1 A DC

Anschlussdaten

Anschlussart	Schraubanschluss
Schraubengewinde	M5
Anzugsdrehmoment	4,5 Nm (1,5 mm ² ... 16 mm ²)
	4,5 Nm (25 mm ² ... 35 mm ²)
Abisolierlänge	16 mm
Leiterquerschnitt flexibel	1,5 mm ² ... 25 mm ²
Leiterquerschnitt starr	1,5 mm ² ... 35 mm ²
Leiterquerschnitt AWG	15 ... 2

Defektfernmeldekontakt

Anschlussart	Schraubanschluss
Schraubengewinde	M2
Anzugsdrehmoment	0,25 Nm
Abisolierlänge	7 mm

VAL-US-120/65/1+1-FM - Überspannungsschutzgerät

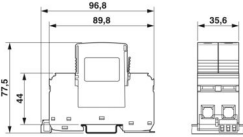


2910356

<https://www.phoenixcontact.com/de/produkte/2910356>

Leiterquerschnitt flexibel	0,14 mm ² ... 1,5 mm ²
Leiterquerschnitt starr	0,14 mm ² ... 1,5 mm ²
Leiterquerschnitt AWG	28 ... 16

Maße

Maßzeichnung	
Breite	35,6 mm
Höhe	96,8 mm
Tiefe	77,5 mm (inkl. Tragschiene 7,5 mm)
Teilungseinheit	2 TE

Materialangaben

Farbe	schwarz (RAL 9005)
Brennbarkeitsklasse nach UL 94	V-0
CTI-Wert des Materials	600
Isolierstoff	PA 6.6/PBT
Materialgruppe	I
Material Gehäuse	PA 6.6 PBT

Mechanische Eigenschaften

Mechanische Daten

Offene Seitenwand	Nein
-------------------	------

Schutzschaltung

Schutzpfade	L-N
	L-PE
	N-PE
Wirkungsrichtung	1L-N & N-GND
Nennspannung U_N	120 V AC (TN-S)
	120 V AC (TT)
Nennfrequenz f_N	50 Hz (60 Hz)
Höchste Dauerspannung U_C (L-N)	175 V AC
Höchste Dauerspannung U_C (N-PE)	264 V AC
Nennlaststrom I_L	80 A
Schutzleiterstrom I_{PE}	$\leq 5 \mu A$
Nennableitstoßstrom I_n (8/20) μs (L-N)	12,5 kA
Nennableitstoßstrom I_n (8/20) μs (L-PE)	12,5 kA
Nennableitstoßstrom I_n (8/20) μs (N-PE)	50 kA
Maximaler Ableitstoßstrom I_{max} (8/20) μs	65 kA

Gesamtableitstoßstrom I_{Ttotal} (10/350) μ s	25 kA
Folgestromlöschfähigkeit I_{fi} (N-PE)	100 A
Kurzschlussfestigkeit I_{SCCR}	25 kA
Schutzpegel U_p (L-N)	$\leq 0,8$ kV
Schutzpegel U_p (L-PE)	≤ 2 kV
Schutzpegel U_p (N-PE)	$\leq 1,7$ kV
Restspannung U_{res} (L-N)	$\leq 0,8$ kV (bei I_n)
	$\leq 0,75$ kV (bei 10 kA)
	$\leq 0,65$ kV (bei 5 kA)
	$\leq 0,6$ kV (bei 3 kA)
Restspannung U_{res} (L-PE)	≤ 2 kV (bei I_n)
	$\leq 1,5$ kV (bei 10 kA)
	$\leq 1,4$ kV (bei 5 kA)
	$\leq 1,3$ kV (bei 3 kA)
Restspannung U_{res} (N-PE)	$\leq 0,6$ kV (bei I_n)
	$\leq 0,5$ kV (bei 10 kA)
	$\leq 0,5$ kV (bei 5 kA)
	$\leq 0,4$ kV (bei 3 kA)
TOV-Verhalten bei U_T (L-N)	208 V AC (5 s / withstand mode)
	240 V AC (120 min / safe failure mode)
TOV-Verhalten bei U_T (N-PE)	1200 V AC (200 ms / withstand mode)
Ansprechzeit t_A (L-N)	≤ 25 ns
Ansprechzeit t_A (L-PE)	≤ 100 ns
Ansprechzeit t_A (N-PE)	≤ 100 ns
Maximale Vorsicherung bei V-Durchgangsverdrahtung	80 A (gG)
Maximale Vorsicherung bei Stichleitungsverdrahtung	160 A (gG)

Umwelt- und Lebensdauerbedingungen

Umgebungsbedingungen

Schutzart	IP20 (nur bei Benutzung aller Klemmstellen)
Umgebungstemperatur (Betrieb)	-40 °C ... 80 °C
Umgebungstemperatur (Lagerung/Transport)	-40 °C ... 80 °C
Höhenlage	≤ 2000 m (amsl)
Zulässige Luftfeuchtigkeit (Betrieb)	5 % ... 95 %
Schock (Betrieb)	30g (Halbsinus / 11 ms / 3x \pm X, \pm Y, \pm Z)
Vibration (Betrieb)	7,5g (10 ... 500 Hz / 2,5 h / X, Y, Z)

Zulassungen

UL-Spezifikationen

Maximale Dauerspannung MCOV (L-N)	175 V AC
Maximale Dauerspannung MCOV (L-G)	175 V AC
Maximale Dauerspannung MCOV (N-G)	264 V AC
Kurzschlussfestigkeit (SCCR)	200 kA

VAL-US-120/65/1+1-FM - Überspannungsschutzgerät



2910356

<https://www.phoenixcontact.com/de/produkte/2910356>

Nennspannungsschutz VPR (L-N)	700 V
Nennspannungsschutz VPR (L-G)	1500 V
Nennspannungsschutz VPR (N-G)	1200 V
UL-Typ	Typ 1
Nennableitstoßstrom I_n	20 kA
Maximaler Stoßstrom pro Phase	65 kA (nach IEC 61643-1)
	80 kA (nach NEMA LS1)
Schutzpfade	L-N
	L-G
	N-G
Nennspannung	120 V AC (Einphasig)
Energieverteilungssystem	Single phase
Nennfrequenz	50/60 Hz
SPD Typ	1

UL Anzeige / Fernmeldung

Betriebsspannung	125 V AC
Betriebsstrom AC	1 A AC

UL-Anschlussdaten

Anzugsdrehmoment	30 lb _F -in.
Leiterquerschnitt AWG	14 ... 2

Normen und Bestimmungen

Luft- und Kriechstrecken

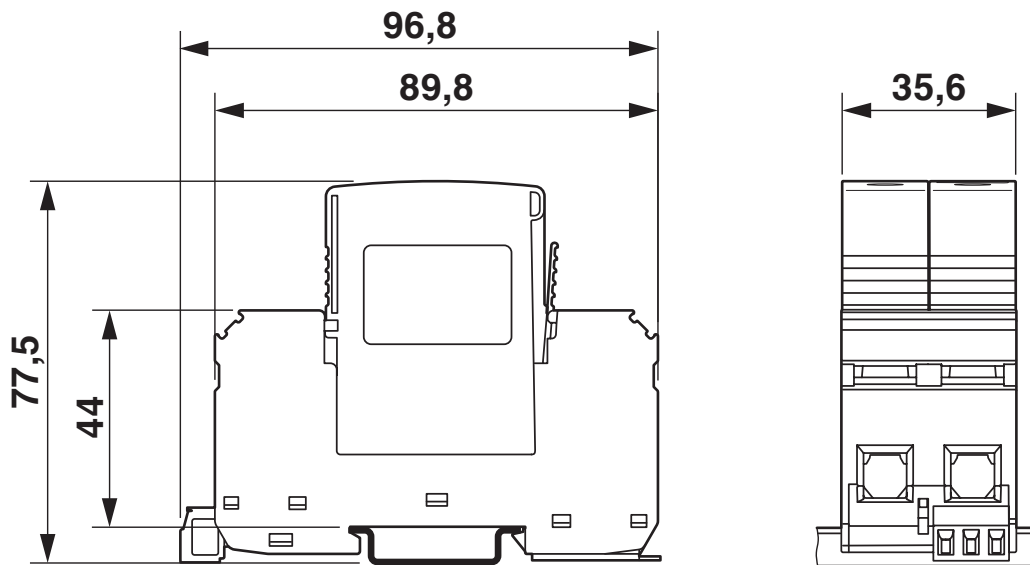
Normen/Bestimmungen	EN 60664-1 / EN 61643-11
Normen/Bestimmungen	IEC 61643-11
Hinweis	2011
Normen/Bestimmungen	EN 61643-11
Hinweis	2012

Montage

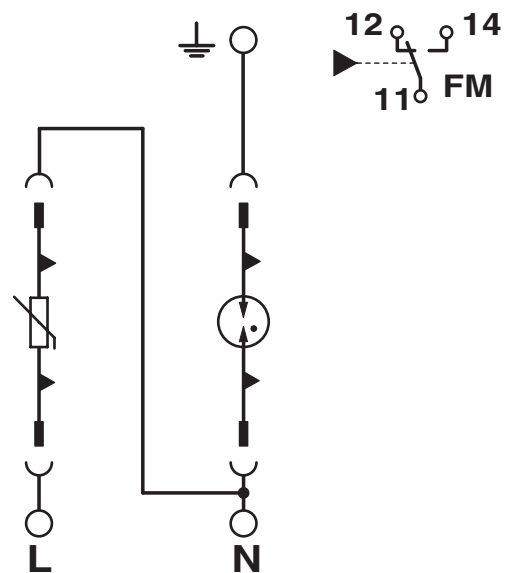
Montageart	Tragschiene: 35 mm
------------	--------------------

Zeichnungen

Maßzeichnung



Schaltplan



2910356

<https://www.phoenixcontact.com/de/produkte/2910356>

Zulassungen

📄 Zum Herunterladen von Zertifikaten, besuchen Sie die Produktdetailseite: <https://www.phoenixcontact.com/de/produkte/2910356>



UL Listed

Zulassungs-ID: FILE E 330181



cUL Listed

Zulassungs-ID: FILE E 330181

2910356

<https://www.phoenixcontact.com/de/produkte/2910356>

Klassifikationen

ECLASS

ECLASS-13.0	27171202
ECLASS-15.0	27171202

ETIM

ETIM 10.0	EC000941
-----------	----------

UNSPSC

UNSPSC 21.0	39121600
-------------	----------

2910356

<https://www.phoenixcontact.com/de/produkte/2910356>

Environmental product compliance

EU RoHS

Erfüllt die Anforderungen nach RoHS-Richtlinie

Ja, Keine Ausnahmeregelungen

China RoHS

Environment friendly use period (EFUP)

EFUP-E

Keine Gefahrstoffe über den Grenzwerten

EU REACH SVHC

Hinweis auf REACH-Kandidatenstoff (CAS-Nr.)

Kein Stoff mit einem Massenanteil von mehr als 0,1 %

Phoenix Contact 2026 © - Alle Rechte vorbehalten
<https://www.phoenixcontact.com>

PHOENIX CONTACT Deutschland GmbH
Flachmarktstraße 8
D-32825 Blomberg
+49 52 35/3-1 20 00
info@phoenixcontact.de