

VAL-SEC-T2-1S-350-FM - Überspannungsableiter Typ 2



2905333

<https://www.phoenixcontact.com/de/produkte/2905333>

Bitte beachten Sie, dass die in diesem PDF-Dokument angezeigten Daten aus unserem Online-Katalog generiert wurden. Bitte finden Sie die vollständigen Daten in der Benutzer-Dokumentation. Es gelten unsere Allgemeinen Nutzungsbedingungen für Downloads.



Steckbarer Überspannungsableiter, gem. Typ 2 / Class II, für 1-phasige Stromversorgungsnetze mit separatem N und PE (3-Leiter-System: L1, N, PE), mit Fernmeldekontakt.

Ihre Vorteile

- Universell einsetzbare Überspannungsschutzfamilie mit optimaler energetischer Koordination vom Blitzstromableiter bis hin zum Geräteschutz
- Einfach in der Wartung dank durchgängig steckbarer Schutzmodule
- Bestens informiert mit mechanisch-optischer Statusanzeige und Fernmeldekontakt
- Mehr Platz im Schaltschrank dank schmaler Baubreite von nur 12 mm pro Pol und Einsatz ohne separate Versicherung bis 315 A gG

Kaufmännische Daten

Artikelnummer	2905333
Verpackungseinheit	1 Stück
Mindestbestellmenge	1 Stück
Verkaufsschlüssel	CA
Produktschlüssel	CL1351
GTIN	4046356947732
Gewicht pro Stück (inklusive Verpackung)	217,3 g
Gewicht pro Stück (exklusive Verpackung)	217,3 g
Zolltarifnummer	85363090
Ursprungsland	DE

VAL-SEC-T2-1S-350-FM - Überspannungsableiter Typ 2



2905333

<https://www.phoenixcontact.com/de/produkte/2905333>

Technische Daten

Artikeleigenschaften

Produktfamilie	SEC Family
IEC-Prüfklasse	II
EN Type	T2
Stromversorgungssystem IEC	TN-S
	TT
Bauform	Tragschienenmodul zweiteilig steckbar
Polzahl	2
Meldung Überspannungsschutz defekt	optisch, Fernmeldekontakt

Isolationseigenschaften

Überspannungskategorie	III
Verschmutzungsgrad	2

Elektrische Eigenschaften

Nennfrequenz f_N	50 Hz (60 Hz)
--------------------	---------------

Anzeige / Fernmeldung

Benennung Anschluss	Defektfernmeldekontakt
Schaltfunktion	Wechsler
Betriebsspannung	5 V AC ... 250 V AC
	125 V DC (200 mA DC)
Betriebsstrom	5 mA AC ... 1 A AC
	1 A DC (30 V DC)

Anschlussdaten

Anschlussart	Schraubanschluss
Schraubengewinde	M5
Anzugsdrehmoment	4,5 Nm
Abisolierlänge	16 mm
Leiterquerschnitt flexibel	2,5 mm ² ... 16 mm ²
Leiterquerschnitt starr	2,5 mm ² ... 25 mm ²
Leiterquerschnitt AWG	12 ... 4
Anschlussart	Gabelkabelschuh
Leiterquerschnitt flexibel	1,5 mm ² ... 6 mm ²

Defektfernmeldekontakt

Anschlussart	Steck-/Schraubanschluss über COMBICON
Schraubengewinde	M2
Anzugsdrehmoment	0,25 Nm
Abisolierlänge	7 mm
Leiterquerschnitt flexibel	0,14 mm ² ... 1,5 mm ²

VAL-SEC-T2-1S-350-FM - Überspannungsableiter Typ 2



2905333

<https://www.phoenixcontact.com/de/produkte/2905333>

Leiterquerschnitt starr	0,14 mm ² ... 1,5 mm ²
Leiterquerschnitt AWG	28 ... 16

Maße

Maßzeichnung	
Breite	25,4 mm
Höhe	97,9 mm
Tiefe	74,5 mm (inkl. Tragschiene 7,5 mm)
Teilungseinheit	1,4 TE

Materialangaben

Farbe (Stecker)	lichtgrau (RAL 7035)
Farbe (Basiselement)	grau (RAL 7042)
Brennbarkeitsklasse nach UL 94	V-0
CTI-Wert des Materials	600
Isolierstoff	PA6.6-FR 20% GF PBT-FR
Materialgruppe	I
Material Gehäuse	PA 6.6-FR 20 % GF PBT-FR

Schutzschaltung

Schutzpfade	L-N
	L-PE
	N-PE
Wirkungsrichtung	1L-N & N-PE
Nennspannung U_N	240 V AC (TN-S)
	240 V AC (TT)
Nennfrequenz f_N	50 Hz (60 Hz)
Höchste Dauerspannung U_C (L-N)	350 V AC
Höchste Dauerspannung U_C (L-PE)	350 V AC
Höchste Dauerspannung U_C (N-PE)	264 V AC
Nennlaststrom I_L	40 A (Biconnect M4 Gabelkabelschuh 6 mm ²)
	63 A (TWIN-Aderendhülse 2x 10 mm ²)
Schutzleiterstrom I_{PE}	≤ 1 μ A
Standby-Leistungsaufnahme P_C	≤ 150 mVA
Nennableitstoßstrom I_n (8/20) μ s	20 kA
Maximaler Ableitstoßstrom I_{max} (8/20) μ s	40 kA
Folgestromlöschfähigkeit I_{fi} (N-PE)	100 A (264 V AC)
Kurzschlussfestigkeit I_{SCCR}	25 kA (bei Vorsicherung bis zu 315 A gG)

Typ 2

2905333

<https://www.phoenixcontact.com/de/produkte/2905333>

	50 kA (bei Vorsicherung bis zu 200 A gG)
Schutzpegel U_p (L-N)	$\leq 1,5$ kV
Schutzpegel U_p (L-PE)	$\leq 1,9$ kV
Schutzpegel U_p (N-PE)	$\leq 1,5$ kV
Restspannung U_{res} (L-N)	$\leq 1,5$ kV (bei I_n)
	$\leq 1,3$ kV (bei 10 kA)
	$\leq 1,2$ kV (bei 5 kA)
	$\leq 1,1$ kV (bei 4 kA)
	≤ 1 kV (bei 2 kA)
Restspannung U_{res} (L-PE)	$\leq 1,9$ kV (bei I_n)
	$\leq 1,5$ kV (bei 10 kA)
	$\leq 1,4$ kV (bei 5 kA)
	$\leq 1,3$ kV (bei 4 kA)
	$\leq 1,2$ kV (bei 2 kA)
Restspannung U_{res} (N-PE)	$\leq 0,5$ kV (bei I_n)
	$\leq 0,5$ kV (bei 10 kA)
	$\leq 0,5$ kV (bei 5 kA)
	$\leq 0,5$ kV (bei 4 kA)
	$\leq 0,5$ kV (bei 2 kA)
TOV-Verhalten bei U_T (L-N)	415 V AC (5 s / withstand mode)
	457 V AC (120 min / safe failure mode)
TOV-Verhalten bei U_T (N-PE)	1200 V AC (200 ms / withstand mode)
Ansprechzeit t_A (L-N)	≤ 25 ns
Ansprechzeit t_A (L-PE)	≤ 100 ns
Ansprechzeit t_A (N-PE)	≤ 100 ns
Maximale Vorsicherung bei V-Durchgangsverdrahtung	40 A (gG / Biconnect M4 Gabelkabelschuh 6 mm ²)
	63 A (gG / TWIN-Aderendhülse 2x 10 mm ²)
Maximale Vorsicherung bei Stichleitungsverdrahtung	315 A (gG)

Umwelt- und Lebensdauerbedingungen

Umgebungsbedingungen

Schutzart	IP20
Umgebungstemperatur (Betrieb)	-40 °C ... 80 °C
Umgebungstemperatur (Lagerung/Transport)	-40 °C ... 80 °C
Höhenlage	≤ 2000 m (amsl)
Zulässige Luftfeuchtigkeit (Betrieb)	5 % ... 95 %
Schock (Betrieb)	30g (Halbsinus / 11 ms / 3x $\pm X$, $\pm Y$, $\pm Z$)
Vibration (Betrieb)	5g (10 ... 500 Hz / 2,5 h / X, Y, Z)

Zulassungen

UL-Spezifikationen

Maximale Dauerspannung MCOV (L-N)	350 V AC
Maximale Dauerspannung MCOV (L-G)	350 V AC

VAL-SEC-T2-1S-350-FM - Überspannungsableiter

Typ 2



2905333

<https://www.phoenixcontact.com/de/produkte/2905333>

Maximale Dauerspannung MCOV (N-G)	264 V AC
Nennableitstoßstrom I_n (L-N)	20 kA
Nennableitstoßstrom I_n (L-G)	20 kA
Nennableitstoßstrom I_n (N-G)	20 kA
Schutzpfade	L-N
	L-G
	N-G
Nennspannung	240 V AC
Energieverteilungssystem	Single phase
Nennfrequenz	50/60 Hz
Gemessene Begrenzungsspannung MLV (L-N)	2000 V
Gemessene Begrenzungsspannung MLV (L-G)	2080 V
Gemessene Begrenzungsspannung MLV (N-G)	950 V
Folgestrom (L-G)	200 A (264 V AC)
SPD Typ	4CA

UL Anzeige / Fernmeldung

Betriebsspannung	125 V AC
Betriebsstrom AC	1 A AC

UL-Anschlussdaten

Anzugsdrehmoment	40 lb _F -in. ... 50 lb _F -in.
Leiterquerschnitt AWG	14 ... 2 (starr)
	14 ... 4 (flexibel)

Normen und Bestimmungen

Luft- und Kriechstrecken

Normen/Bestimmungen	DIN VDE 0110-1 / IEC 60664-1 / IEC 61643-11
Normen/Bestimmungen	IEC 61643-11
Hinweis	2011

EN 61643-11

Normen/Bestimmungen	EN 61643-11
Hinweis	2012

Montage

Montageart	Tragschiene: 35 mm
------------	--------------------

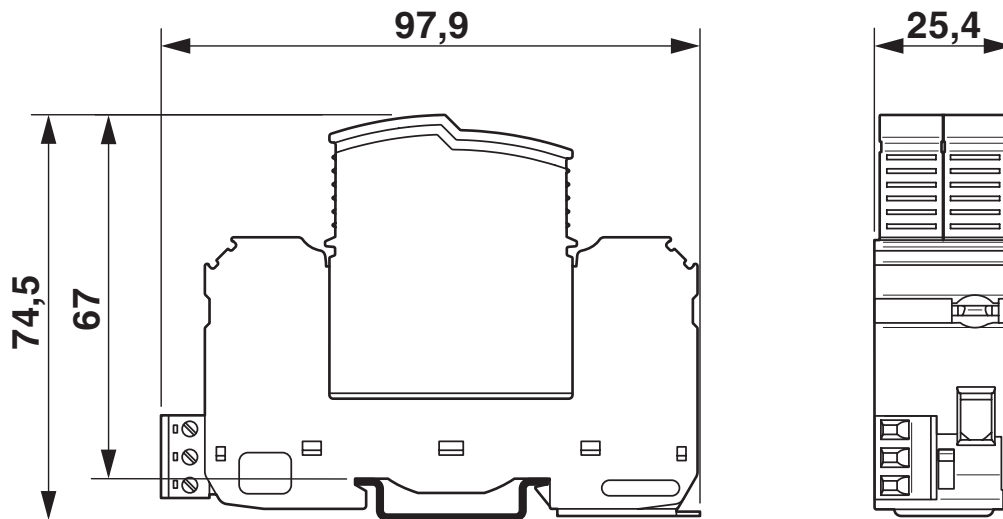
VAL-SEC-T2-1S-350-FM - Überspannungsableiter Typ 2

2905333

<https://www.phoenixcontact.com/de/produkte/2905333>

Zeichnungen

Maßzeichnung

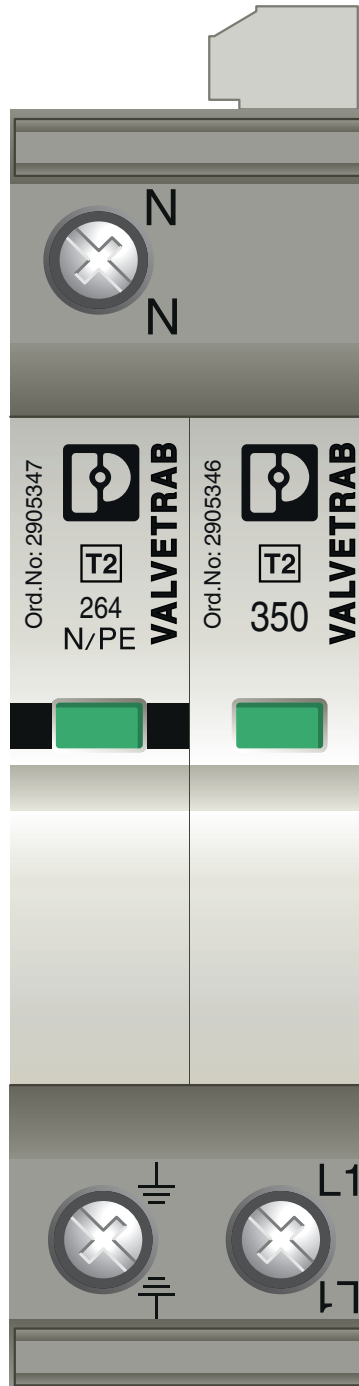


VAL-SEC-T2-1S-350-FM - Überspannungsableiter Typ 2

2905333

<https://www.phoenixcontact.com/de/produkte/2905333>

Produktzeichnung

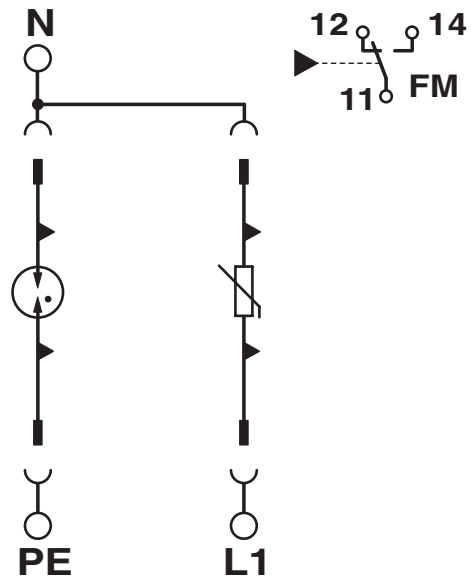


VAL-SEC-T2-1S-350-FM - Überspannungsableiter Typ 2

2905333

<https://www.phoenixcontact.com/de/produkte/2905333>

Schaltplan



VAL-SEC-T2-1S-350-FM - Überspannungsableiter Typ 2



2905333

<https://www.phoenixcontact.com/de/produkte/2905333>

Zulassungen

📄 Zum Herunterladen von Zertifikaten, besuchen Sie die Produktdetailseite: <https://www.phoenixcontact.com/de/produkte/2905333>



cUL Recognized

Zulassungs-ID: FILE E 330181



UL Recognized

Zulassungs-ID: FILE E 330181



IECEE CB Scheme

Zulassungs-ID: NL-34356

CCA

Zulassungs-ID: NTR-NL 7347



KEMA-KEUR

Zulassungs-ID: 2196453.01



DNV GL

Zulassungs-ID: TAE000023D

UAE-RoHS

Zulassungs-ID: 23-10-88707

VAL-SEC-T2-1S-350-FM - Überspannungsableiter Typ 2



2905333

<https://www.phoenixcontact.com/de/produkte/2905333>

Klassifikationen

ECLASS

ECLASS-13.0	27171202
ECLASS-15.0	27171202

ETIM

ETIM 10.0	EC000941
-----------	----------

UNSPSC

UNSPSC 21.0	39121600
-------------	----------

VAL-SEC-T2-1S-350-FM - Überspannungsableiter Typ 2



2905333

<https://www.phoenixcontact.com/de/produkte/2905333>

Environmental product compliance

EU RoHS

Erfüllt die Anforderungen nach RoHS-Richtlinie	Ja, Keine Ausnahmeregelungen
--	------------------------------

China RoHS

Environment friendly use period (EFUP)	EFUP-E
	Keine Gefahrstoffe über den Grenzwerten

EU REACH SVHC

Hinweis auf REACH-Kandidatenstoff (CAS-Nr.)	Kein Stoff mit einem Massenanteil von mehr als 0,1 %
---	--

EF3.1 Klimawandel

CO2e kg	1,58 kg CO2e
---------	--------------

Phoenix Contact 2026 © - Alle Rechte vorbehalten
<https://www.phoenixcontact.com>

PHOENIX CONTACT Deutschland GmbH
Flachmarktstraße 8
D-32825 Blomberg
+49 52 35/3-1 20 00
info@phoenixcontact.de