

QUINT4-PS/1AC/24DC/5 - Stromversorgung



2904600

<https://www.phoenixcontact.com/de/produkte/2904600>

Bitte beachten Sie, dass die in diesem PDF-Dokument angezeigten Daten aus unserem Online-Katalog generiert wurden. Bitte finden Sie die vollständigen Daten in der Benutzer-Dokumentation. Es gelten unsere Allgemeinen Nutzungsbedingungen für Downloads.



Primär getaktete Stromversorgung QUINT POWER mit wählbarer Ausgangskennlinie, SFB Technology (Selective Fuse Breaking) und NFC-Schnittstelle, Eingang: 1-phasig, Ausgang: 24 V DC / 5 A

Produktbeschreibung

Die vierte Generation der leistungsstarken Stromversorgungen QUINT POWER sorgt mit neuen Funktionen für höchste Anlagenverfügbarkeit. Meldeschwellen und Kennlinien können über die NFC- Schnittstelle individuell angepasst werden.

Die einmalige SFB Technology und die präventive Funktionsüberwachung der Stromversorgung QUINT POWER erhöhen die Verfügbarkeit Ihrer Applikation.

Ihre Vorteile

- SFB Technology löst Standard-Leitungsschutzschalter selektiv aus, parallel angeschlossene Verbraucher arbeiten weiter
- Präventive Funktionsüberwachung meldet kritische Betriebszustände, bevor Fehler auftreten
- Über NFC einstellbare Meldeschwellen und Kennlinien maximieren die Anlagenverfügbarkeit
- Einfache Anlagenerweiterung durch statischen Boost, Starten schwieriger Lasten durch dynamischen Boost
- Hohe Störfestigkeit durch integrierten Gasableiter und mehr als 20 Millisekunden Netzausfallüberbrückungszeit
- Robustes Design durch Metallgehäuse und Temperaturweitbereich von - 40 °C bis + 70 °C
- Weltweit einsetzbar durch Weitbereichseingang und internationales Zulassungspaket

Kaufmännische Daten

Artikelnummer	2904600
Verpackungseinheit	1 Stück
Mindestbestellmenge	1 Stück
Verkaufsschlüssel	CG
Produktschlüssel	CMPI13
GTIN	4046356985321
Gewicht pro Stück (inklusive Verpackung)	916 g
Gewicht pro Stück (exklusive Verpackung)	685 g
Zolltarifnummer	85044095
Ursprungsland	TH

Technische Daten

Eingangsdaten

Steuereingang (konfigurierbar) Rem	Ausgangsleistung EIN/AUS (SLEEP MODE)
Default	Ausgangsleistung EIN (>40 k Ω /24 V DC/offene Brücke zwischen REM und SGnd)

AC-Betrieb

Netzform	Sternnetz
Eingangsnennspannungsbereich	100 V AC ... 240 V AC
Eingangsspannungsbereich	100 V AC ... 240 V AC -15 % ... +10 %
Derating	< 100 V AC (1 %/V)
Spannungsfestigkeit max.	300 V AC 60 s
Landesnetzspannung typisch	120 V AC 230 V AC
Spannungsart der Versorgungsspannung	AC
Einschaltstromstoß	typ. 14 A (bei 25 °C)
Einschaltstromstoßintegral (I ² t)	< 0,3 A ² s
Einschaltstromstoßbegrenzung	14 A (nach 1 ms)
Frequenzbereich AC	50 Hz ... 60 Hz -10 % ... +10 %
Frequenzbereich (f _N)	50 Hz ... 60 Hz -10 % ... +10 % 16,7 Hz (nach EN 50163)
Netzausfallüberbrückungszeit	typ. 28 ms (120 V AC) typ. 38 ms (230 V AC)
Stromaufnahme	1,7 A (100 V AC) 1,5 A (120 V AC) 0,9 A (230 V AC) 0,8 A (240 V AC)
Nennleistungsaufnahme	163 VA
Schutzbeschaltung	Transientenüberspannungsschutz; Varistor, Gasableiter
Leistungsfaktor (cos phi)	0,82
Einschaltzeit	< 500 ms
Einschaltzeit typisch	300 ms (aus dem SLEEP MODE)
Eingangssicherung	6,3 A (träge, intern)
Auswahl geeigneter Sicherung für den Eingangsschutz	6 A ... 16 A (Charakteristik B, C, D, K oder vergleichbar)
Ableitstrom gegen PE	< 3,5 mA 1,1 mA (264 V AC, 60 Hz)

DC-Betrieb

Eingangsnennspannungsbereich	110 V DC ... 250 V DC
Eingangsspannungsbereich	110 V DC ... 250 V DC -18 % ... +40 %
Derating	< 110 V DC (1 %/V)
Spannungsart der Versorgungsspannung	DC
Stromaufnahme	1,6 A (110 V DC)

	0,7 A (250 V DC)
--	------------------

Ausgangsdaten

Wirkungsgrad	typ. 88,8 % (120 V AC)
	typ. 89,2 % (230 V AC)
Ausgangscharakteristik	U/I Advanced
	Smart HICCUP
	FUSE MODE
Nennausgangsspannung	24 V DC
Einstellbereich der Ausgangsspannung (U_{Set})	24 V DC ... 29,5 V DC (leistungskonstant)
Nennausgangsstrom (I_N)	5 A
Statischer Boost ($I_{Stat.Boost}$)	6,25 A
Dynamischer Boost ($I_{Dyn.Boost}$)	10 A (5 s)
Selective Fuse Breaking (I_{SFB})	30 A (15 ms)
Magnetische Sicherungsauslösung	A1 ... A4 / B2 / C1 ... C2 / Z1 ... Z4
Derating	> 60 °C ... 70 °C (2,5 %/K)
Rückspeisefestigkeit	≤ 35 V DC
Schutz gegen Überspannung am Ausgang (OVP)	≤ 32 V DC
Regelabweichung	< 0,5 % (Laständerung statisch 10 % ... 90 %)
	< 4 % (Laständerung dynamisch 10 % ... 90 %, (10 Hz))
	< 0,25 % (Eingangsspannungsänderung ±10 %)
Restwelligkeit	< 30 mV _{SS} (bei Nennwerten)
Kurzschlussfest	ja
Leerlauffest	ja
Ausgangsleistung	120 W
	150 W
	240 W
Scheinleistung	180 VA (120 V, $U_{OUT} = 24$ V, $I_{OUT} = \text{stat. Boost}$)
	198 VA (230 V, $U_{OUT} = 24$ V, $I_{OUT} = \text{stat. Boost}$)
Verlustleistung Leerlauf maximal	< 3 W (120 V AC)
	< 3 W (230 V AC)
Verlustleistung Nennlast maximal	< 17 W (120 V AC)
	< 16 W (230 V AC)
Verlustleistung SLEEP MODE	< 3 W (120 V AC)
	< 3 W (230 V AC)
Crest Faktor	typ. 1,55 (120 V AC)
	typ. 1,78 (230 V AC)
Anstiegszeit	50 ms ($U_{Out} = 10$ % ... 90 %)
Parallelschaltbarkeit	ja, zur Redundanz und Leistungserhöhung
Serienschaltbarkeit	ja
Absicherung (sekundärseitig)	elektronisch
	thermomagnetisch
	thermisch

QUINT4-PS/1AC/24DC/5 - Stromversorgung



2904600

<https://www.phoenixcontact.com/de/produkte/2904600>

Signal

Signalerde SGnd	Bezugspotenzial für Out1, Out2 und Rem
-----------------	--

Signal Out 1 (konfigurierbar)

Digital	24 V DC 20 mA
Default	24 V DC 20 mA 24 V DC für $U_{Out} > 0,9 \times U_{Set}$

Signal Out 2 (konfigurierbar)

Digital	24 V DC 20 mA
Analog	4 mA ... 20 mA $\pm 5\%$ (Bürde $\leq 400 \Omega$)
Default	24 V DC 20 mA 24 V DC für $P_{Out} < P_N$

Signal Relais 13/14 (konfigurierbar)

Default	geschlossen ($U_{Out} > 0,9 U_{Set}$)
Digital	24 V DC 1 A
	30 V AC/DC 0,5 A

Anschlussdaten

Eingang

Anschlussart	Schraubanschluss
Leiterquerschnitt starr min	0,2 mm ²
Leiterquerschnitt starr max	2,5 mm ²
Leiterquerschnitt flexibel min.	0,2 mm ²
Leiterquerschnitt flexibel max.	2,5 mm ²
Einleiter/Klemmstelle flexibel mit Aderendhülse mit Kunststoffhülse min.	0,25 mm ²
Einleiter/Klemmstelle flexibel mit Aderendhülse mit Kunststoffhülse max.	2,5 mm ²
Einleiter/Klemmstelle flexibel mit Aderendhülse ohne Kunststoffhülse min.	0,25 mm ²
Einleiter/Klemmstelle flexibel mit Aderendhülse ohne Kunststoffhülse max.	2,5 mm ²
Leiterquerschnitt AWG min	24
Leiterquerschnitt AWG max	14
Abisolierlänge	6,5 mm
Anzugsdrehmoment min	0,5 Nm
Anzugsdrehmoment max	0,6 Nm

Ausgang

Anschlussart	Schraubanschluss
Leiterquerschnitt starr min	0,2 mm ²
Leiterquerschnitt starr max	2,5 mm ²
Leiterquerschnitt flexibel min.	0,2 mm ²
Leiterquerschnitt flexibel max.	2,5 mm ²
Einleiter/Klemmstelle flexibel mit Aderendhülse mit Kunststoffhülse min.	0,25 mm ²

QUINT4-PS/1AC/24DC/5 - Stromversorgung



2904600

<https://www.phoenixcontact.com/de/produkte/2904600>

Einleiter/Klemmstelle flexibel mit Aderendhülse mit Kunststoffhülse max.	2,5 mm ²
Einleiter/Klemmstelle flexibel mit Aderendhülse ohne Kunststoffhülse min.	0,25 mm ²
Einleiter/Klemmstelle flexibel mit Aderendhülse ohne Kunststoffhülse max.	2,5 mm ²
Leiterquerschnitt AWG min	24
Leiterquerschnitt AWG max	14
Abisolierlänge	6,5 mm
Anzugsdrehmoment min	0,5 Nm
Anzugsdrehmoment max	0,6 Nm

Signal

Anschlussart	Push-in-Anschluss
Leiterquerschnitt starr min	0,2 mm ²
Leiterquerschnitt starr max	1 mm ²
Leiterquerschnitt flexibel min.	0,2 mm ²
Leiterquerschnitt flexibel max.	1,5 mm ²
Einleiter/Klemmstelle flexibel mit Aderendhülse mit Kunststoffhülse min.	0,2 mm ²
Einleiter/Klemmstelle flexibel mit Aderendhülse mit Kunststoffhülse max.	0,75 mm ²
Einleiter/Klemmstelle flexibel mit Aderendhülse ohne Kunststoffhülse min.	0,2 mm ²
Einleiter/Klemmstelle flexibel mit Aderendhülse ohne Kunststoffhülse max.	1,5 mm ²
Leiterquerschnitt AWG min	24
Leiterquerschnitt AWG max	16
Abisolierlänge	8 mm

Signalisierung

Signalisierungsarten	LED
	Potenzialfreier Signalkontakt
	Aktiver Signalausgang Out1 (digital, konfigurierbar)
	Aktiver Signalausgang Out2 (digital, analog, konfigurierbar)
	Remote-Kontakt
	Signalerde SGnd

Signalausgang

Signaloption	Ausgangsstrom
	Ausgangsspannung
	Ausgangsleistung
	U _{IN} Eingangsspannung OK
	Betriebsstunden
	Frühwarnung hohe Temperaturen
	OVP Spannungsbegrenzung aktiv
	> 100 % (LED leuchtet gelb, Ausgangsleistung > 120 W)

2904600

<https://www.phoenixcontact.com/de/produkte/2904600>

P _{Out}	> 75 % (LED leuchtet grün, Ausgangsleistung > 90 W)
	> 50 % (LED leuchtet grün, Ausgangsleistung > 60 W)
U _{Out}	> 0,9 x U _{Set} (LED leuchtet grün)
	< 0,9 x U _{Set} (LED blinkt grün)

Elektrische Eigenschaften

Anzahl Phasen	1
Isolationsspannung Eingang/Ausgang	4 kV AC (Typprüfung)
	2 kV AC (Stückprüfung)
Isolationsspannung Ausgang/PE	0,5 kV DC (Typprüfung)
	0,5 kV DC (Stückprüfung)
Isolationsspannung Eingang/PE	3,5 kV AC (Typprüfung)
	2,4 kV AC (Stückprüfung)
Schaltfrequenz	90,00 kHz ... 110,00 kHz (Hilfswandler-Stufe)
	50,00 kHz ... 235,00 kHz (Hauptwandler-Stufe)
	55,00 kHz ... 625,00 kHz (PFC-Stufe)

Artikeleigenschaften

Produktfamilie	QUINT POWER
MTBF (IEC 61709, SN 29500)	> 1532000 h (25 °C)
	> 930000 h (40 °C)
	> 431000 h (60 °C)
Umweltschutzdirektive	RoHS-Richtlinie 2011/65/EU
	WEEE
	Reach

Isolationseigenschaften

Schutzklasse	I
Verschmutzungsgrad	2

Lebensdauererwartung (Elektrolytkondensatoren)

Strom	2,5 A
Temperatur	40 °C
Zeit	184000 h
Zusatztext	120 V AC

Lebensdauererwartung (Elektrolytkondensatoren)

Strom	2,5 A
Temperatur	40 °C
Zeit	183000 h
Zusatztext	230 V AC

Lebensdauererwartung (Elektrolytkondensatoren)

Strom	5 A
Temperatur	25 °C
Zeit	224000 h

QUINT4-PS/1AC/24DC/5 - Stromversorgung

2904600

<https://www.phoenixcontact.com/de/produkte/2904600>

Zusatztext	120 V AC
------------	----------

Lebensdauererwartung (Elektrolytkondensatoren)

Strom	5 A
Temperatur	25 °C
Zeit	259000 h
Zusatztext	230 V AC

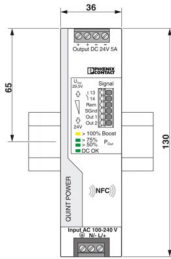
Lebensdauererwartung (Elektrolytkondensatoren)

Strom	5 A
Temperatur	40 °C
Zeit	79000 h
Zusatztext	120 V AC

Lebensdauererwartung (Elektrolytkondensatoren)

Strom	5 A
Temperatur	40 °C
Zeit	91000 h
Zusatztext	230 V AC

Maße

Maßzeichnung	
Breite	36 mm
Höhe	130 mm
Tiefe	125 mm

Einbaumaß

Einbauabstand rechts/links	5 mm / 5 mm
Einbauabstand oben/unten	50 mm / 50 mm

Alternative Montage

Breite	122 mm
Höhe	130 mm
Tiefe	39 mm

Montage

Montageart	Tragschienenmontage
------------	---------------------

Montagehinweis	anreihbar: $P_N \geq 50\%$, horizontal 5 mm, neben aktiven Bauteilen 15 mm, vertikal 50 mm anreihbar: $P_N < 50\%$, horizontal 0 mm, vertikal oben 40 mm, vertikal unten 20 mm
Einbaulage	waagerechte Tragschiene NS 35, EN 60715
Schutzlackiert	nein

Materialangaben

Brennbarkeitsklasse nach UL 94 (Gehäuse / Klemmen)	V0
Gehäusematerial	Metall
Ausführung der Haube	Rostfreier Stahl X6Cr17
Ausführung der Seitenteile	Aluminium

Umwelt- und Lebensdauerbedingungen

Umgebungsbedingungen

Schutzart	IP20
Umgebungstemperatur (Betrieb)	-25 °C ... 70 °C (> 60 °C Derating: 2,5 %/K)
Umgebungstemperatur (Lagerung/Transport)	-40 °C ... 85 °C
Umgebungstemperatur (Startup type tested)	-40 °C
Einsatzhöhe	≤ 5000 m (> 2000 m, Derating beachten)
Klimaklasse	3K3 (nach EN 60721)
Max. zul. Luftfeuchtigkeit (Betrieb)	≤ 95 % (bei 25 °C, keine Betauung)
Schock	18 ms, 30g, je Raumrichtung (nach IEC 60068-2-27)
Vibration (Betrieb)	5 Hz ... 100 Hz Resonanzsuche 2,3g, 90 min., Resonanzfrequenz 2,3g, 90 min. (nach DNV GL Klasse C)
Temp Code	T4 (-25 ... +70 °C; > 60 °C, Derating: 2,5 %/K)

Normen und Bestimmungen

Bahnanwendungen	EN 50121-3-2
	EN 50121-4
	EN 50121-5
	EN 50163
	IEC 62236-3-2
	IEC 62236-4
	IEC 62236-5
HART FSK Physical Layer Test Specification Compliance	Ausgangsspannung U_{Out} konform
Norm - Begrenzung Netz-Oberschwingungsströme	EN 61000-3-2
Norm - Elektrische Sicherheit	IEC 61010-2-201 (SELV)
Norm - Schutzkleinspannung	IEC 61010-1 (SELV)
	IEC 61010-2-201 (PELV)
Norm - Sichere Trennung	IEC 61558-2-16
	IEC 61010-2-201
Norm - Sicherheit für Mess-, Steuer-, Regel- und Laborgeräte	IEC 61010-1
Norm - Sicherheit von Transformatoren	EN 61558-2-16
Norm - Stromversorgungsgeräte für Niederspannung mit	EN 61204-3

Gleichstromausgang	
Batterie Ladung	DIN 41773-1
Zulassung - Anforderung der Halbleiterindustrie in Bezug auf Netzspannungseinbrüche	SEMI F47-0706, EN 61000-4-11

Zulassungen

CSA	CAN/CSA-C22.2 No. 60950-1-07
	CSA-C22.2 No. 107.1-01
Schiffbau-Zulassung	DNV GL, PRS, BV, LR, ABS
SIQ	Bauart geprüft (type approved)
UL-Zulassungen	UL Listed UL 508
	UL/C-UL Recognized UL 60950-1
	UL ANSI/ISA-12.12.01 Class I, Division 2, Groups A, B, C, D T4 (Hazardous Location)

EMV-Daten

Elektromagnetische Verträglichkeit	Konformität zur EMV-Richtlinie 2014/30/EU
Niederspannungs-Richtlinie	Konformität zur NSR-Richtlinie 2014/35/EU
EMV-Anforderungen Störaussendung	EN 61000-6-3
	EN 61000-6-4
EMV-Anforderungen Störfestigkeit	EN 61000-6-1
	EN 61000-6-2
EMV-Anforderungen Energieversorgung	IEC 61850-3 (G,H)
	EN 61000-6-5 (Schaltanlagen)

Leitungsgeführte Störaussendung

Normen/Bestimmungen	EN 55016
	EN 61000-6-3 (Klasse B)

Störabstrahlung

Normen/Bestimmungen	Ergänzende Basisnorm EN 61000-6-5 (Störfestigkeit Schaltanlagen), IEC/EN 61850-3 (Energieversorgung)
---------------------	--

Störabstrahlung

Normen/Bestimmungen	EN 55016
	EN 61000-6-3 (Klasse B)

DNV GL leitungsgeführte Störaussendung

DNV	Klasse A
Zusatztext	Bereich Energieverteilung

DNV GL Störabstrahlung

DNV	Klasse B
Zusatztext	Bereich Brücke und Deck

Oberschwingströme

Normen/Bestimmungen	EN 61000-3-2
	EN 61000-3-2 (Klasse A)

QUINT4-PS/1AC/24DC/5 - Stromversorgung



2904600

<https://www.phoenixcontact.com/de/produkte/2904600>

Frequenzbereich	0 kHz ... 2 kHz
-----------------	-----------------

Flicker

Normen/Bestimmungen	EN 61000-3-3
	EN 61000-3-3
Frequenzbereich	0 kHz ... 2 kHz

Entladung statischer Elektrizität

Normen/Bestimmungen	EN 61000-4-2
---------------------	--------------

Entladung statischer Elektrizität

Kontaktentladung	8 kV (Prüfschärfegrad 4)
Luftentladung	15 kV (Prüfschärfegrad 4)
Bemerkung	Kriterium A

Elektromagnetisches HF-Feld

Normen/Bestimmungen	EN 61000-4-3
---------------------	--------------

Elektromagnetisches HF-Feld

Frequenzbereich	80 MHz ... 1 GHz
Prüffeldstärke	20 V/m (Prüfschärfegrad 3)
Frequenzbereich	1 GHz ... 6 GHz
Prüffeldstärke	10 V/m (Prüfschärfegrad 3)
Frequenzbereich	1 GHz ... 6 GHz
Prüffeldstärke	10 V/m (Prüfschärfegrad 3)
Bemerkung	Kriterium A

Schnelle Transienten (Burst)

Normen/Bestimmungen	EN 61000-4-4
---------------------	--------------

Schnelle Transienten (Burst)

Eingang	4 kV (Prüfschärfegrad 4 - unsymmetrisch)
Ausgang	4 kV (Prüfschärfegrad 4 - unsymmetrisch)
Signal	4 kV (Prüfschärfegrad 4 - unsymmetrisch)
Bemerkung	Kriterium A

Stoßspannungsbelastung (Surge)

Normen/Bestimmungen	EN 61000-4-5
---------------------	--------------

Stoßspannungsbelastung (Surge)

Eingang	3 kV (Prüfschärfegrad 4 - symmetrisch)
	6 kV (Prüfschärfegrad 4 - unsymmetrisch)
Ausgang	1 kV (Prüfschärfegrad 3 - symmetrisch)
	2 kV (Prüfschärfegrad 3 - unsymmetrisch)
Signal	1 kV (Prüfschärfegrad 2 - unsymmetrisch)
Bemerkung	Kriterium A

Leitungsgeführte Beeinflussung

QUINT4-PS/1AC/24DC/5 - Stromversorgung



2904600

<https://www.phoenixcontact.com/de/produkte/2904600>

Normen/Bestimmungen	EN 61000-4-6
---------------------	--------------

Leitungsgeführte Beeinflussung

Eingang/Ausgang/Signal	unsymmetrisch
Frequenzbereich	0,15 MHz ... 80 MHz
Bemerkung	Kriterium A
Spannung	10 V (Prüfschärfegrad 3)

Magnetfeld mit energietechnischer Frequenz

Normen/Bestimmungen	EN 61000-4-8
Frequenz	16,7 Hz
	50 Hz
	60 Hz
Prüffeldstärke	100 A/m
Zusatztext	60 s
Bemerkung	Kriterium A
Frequenz	50 Hz
	60 Hz
Frequenzbereich	50 Hz ... 60 Hz
Prüffeldstärke	1 kA/m
Zusatztext	3 s
Frequenz	0 Hz
Prüffeldstärke	300 A/m
Zusatztext	DC, 60 s

Spannungseinbrüche

Normen/Bestimmungen	EN 61000-4-11
Spannung	230 V AC
Frequenz	50 Hz
Spannungseinbruch	70 %
Anzahl der Perioden	0,5 / 1 / 25 Perioden
Zusatztext	Prüfschärfegrad 2
Bemerkung	Kriterium A: 0,5 / 1 / 25 Periode
Spannungseinbruch	40 %
Anzahl der Perioden	5 / 10 / 50 Perioden
Zusatztext	Prüfschärfegrad 2
Bemerkung	Kriterium A
Spannungseinbruch	0 %
Anzahl der Perioden	0,5 / 1 / 5 / 50 / 250 Perioden
Zusatztext	Prüfschärfegrad 2
Bemerkung	Kriterium A: 0,5 / 1 Periode Kriterium B: 5 / 50 / 250 Perioden

Impulsförmiges Magnetfeld

Normen/Bestimmungen	EN 61000-4-9
Prüffeldstärke	1000 A/m

QUINT4-PS/1AC/24DC/5 - Stromversorgung



2904600

<https://www.phoenixcontact.com/de/produkte/2904600>

Bemerkung	Kriterium A
-----------	-------------

Gedämpfte Sinusschwingungen (Ring wave)

Normen/Bestimmungen	EN 61000-4-12
Eingang	2 kV (Prüfschärfegrad 4 - symmetrisch) 4 kV (Prüfschärfegrad 4 - unsymmetrisch)
Bemerkung	Kriterium A

Asymmetrische leitungsgeführte Störgrößen

Normen/Bestimmungen	EN 61000-4-16
Testlevel 1	15 Hz 150 Hz (Prüfschärfegrad 4)
Spannung	30 V 3 V
Testlevel 2	150 Hz 1,5 kHz (Prüfschärfegrad 4)
Spannung	3 V
Testlevel 3	1,5 kHz 15 kHz (Prüfschärfegrad 4)
Spannung	3 V 30 V
Testlevel 4	15 kHz 150 kHz (Prüfschärfegrad 4)
Spannung	30 V
Testlevel 5	16,7 Hz 50 Hz 60 Hz (Prüfschärfegrad 4)
Spannung	30 V (dauernd)
Testlevel 6	16,7 Hz 50 Hz 60 Hz (Prüfschärfegrad 4)
Spannung	300 V (1 s)
Bemerkung	Kriterium A

Gedämpft schwingende Welle

Normen/Bestimmungen	EN 61000-4-18
Eingang, Ausgang (Testlevel 1)	100 kHz 1 MHz (Prüfschärfegrad 3 - symmetrisch)
Spannung	1 kV
Eingang, Ausgang (Testlevel 2)	10 MHz
Spannung	1 kV
Eingang, Ausgang (Testlevel 3)	100 kHz 1 MHz (Prüfschärfegrad 3 - unsymmetrisch)
Spannung	2,5 kV
Signale (Testlevel 1)	100 kHz 1 MHz (Prüfschärfegrad 3 - symmetrisch)
Spannung	1 kV
Signale (Testlevel 2)	100 kHz 1 MHz (Prüfschärfegrad 3 - unsymmetrisch)
Spannung	2,5 kV
Bemerkung	Kriterium A

Gedämpft schwingendes Magnetfeld

Normen/Bestimmungen	EN 61000-4-10
Prüffeldstärke	110 A/m
Testlevel 1	100 kHz
Prüffeldstärke	110 A/m
Testlevel 2	1 MHz
Bemerkung	Kriterium A

QUINT4-PS/1AC/24DC/5 - Stromversorgung



2904600

<https://www.phoenixcontact.com/de/produkte/2904600>

Kriterien

Kriterium A	Normales Betriebsverhalten innerhalb der festgelegten Grenzen.
Kriterium B	Vorübergehende Beeinträchtigung des Betriebsverhaltens, die das Gerät selbst wieder korrigiert.
Kriterium C	Zeitweilige Beeinträchtigung des Betriebsverhaltens, die das Gerät selbst korrigiert oder durch Betätigung der Bedienelemente wiederherstellbar ist.

QUINT4-PS/1AC/24DC/5 - Stromversorgung

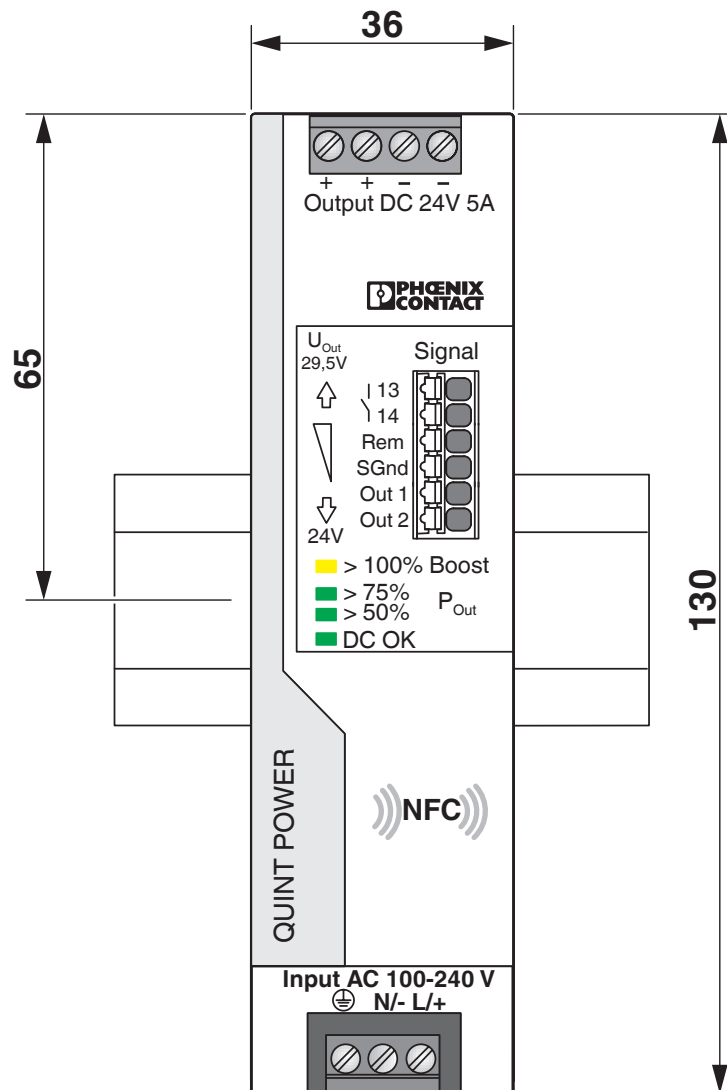
2904600

<https://www.phoenixcontact.com/de/produkte/2904600>



Zeichnungen

Maßzeichnung



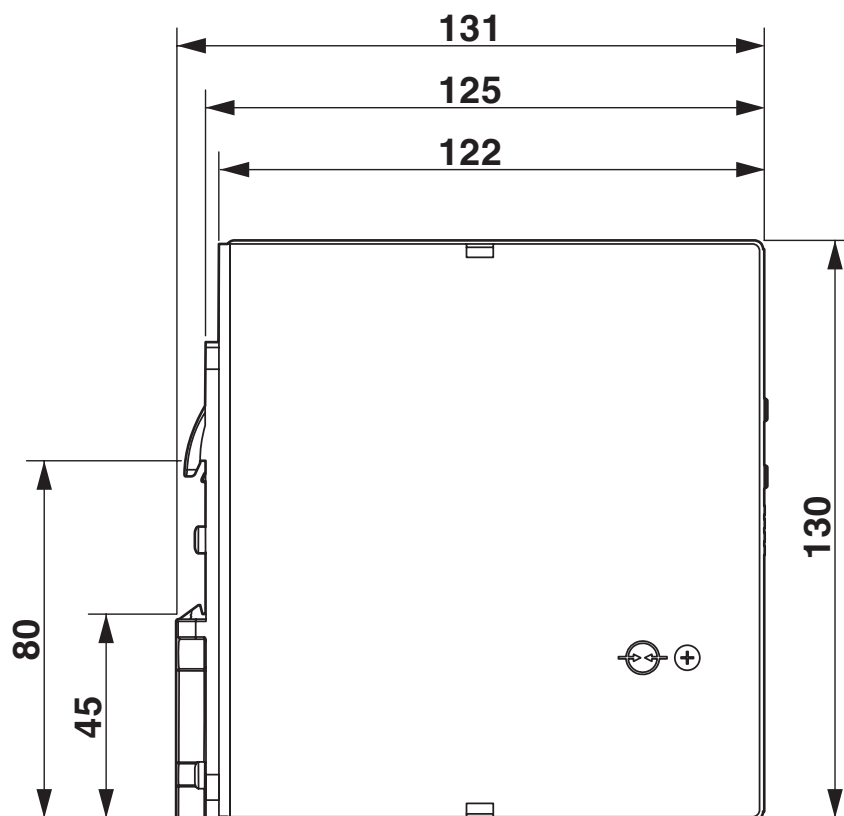
QUINT4-PS/1AC/24DC/5 - Stromversorgung

2904600

<https://www.phoenixcontact.com/de/produkte/2904600>

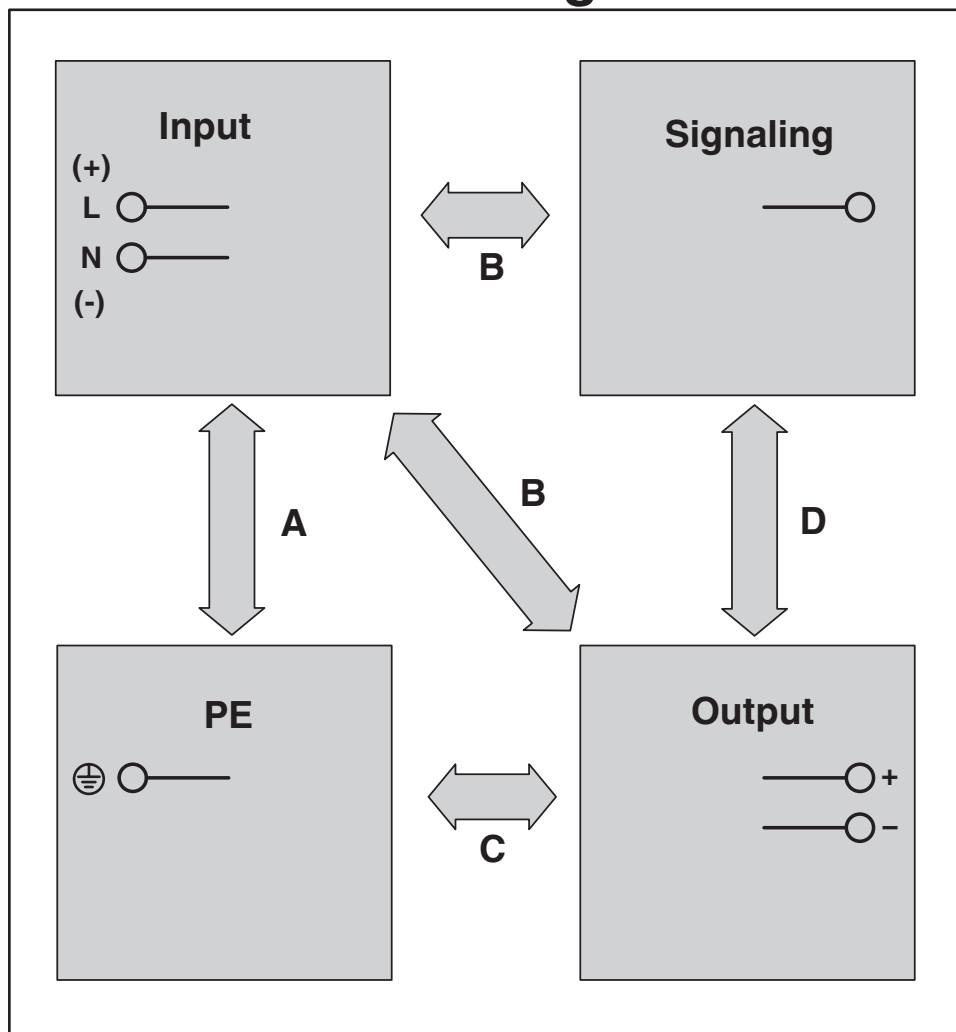


Maßzeichnung

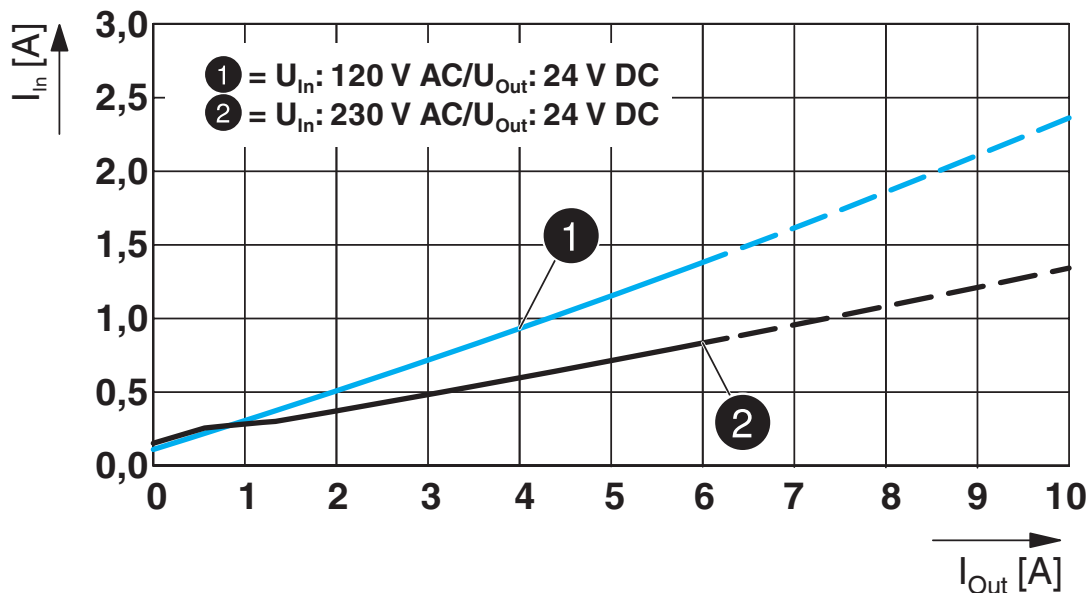


Schemazeichnung

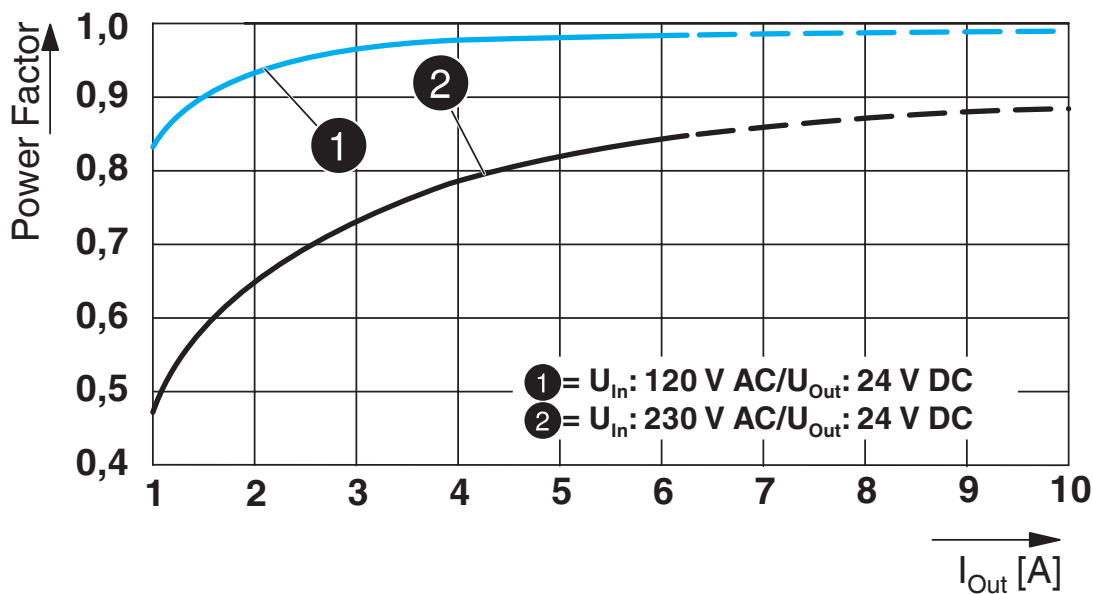
Housing

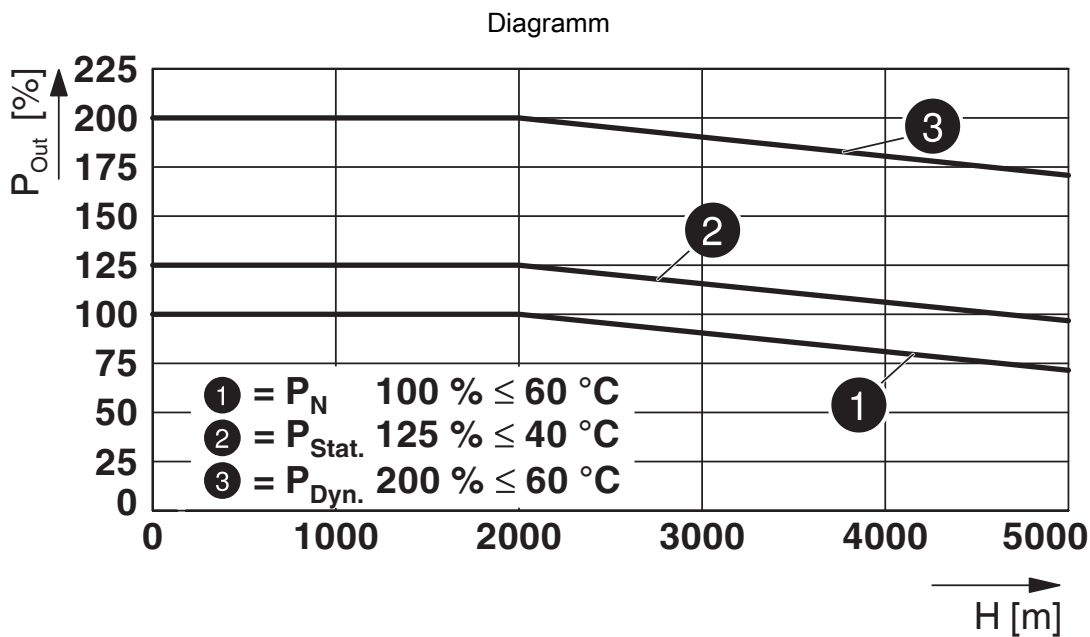
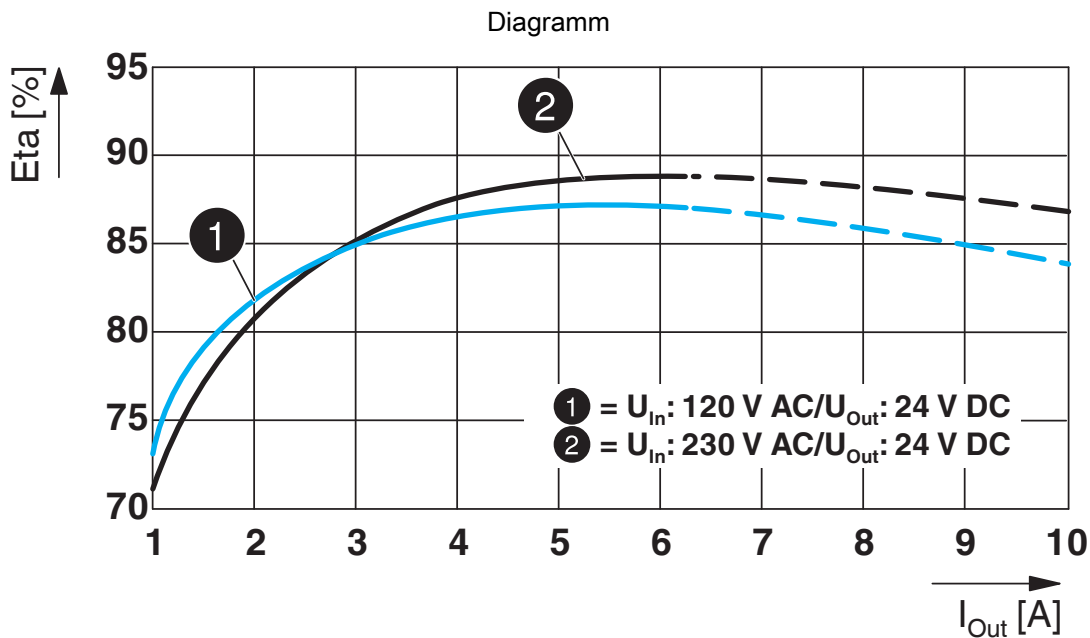


Diagramm



Diagramm



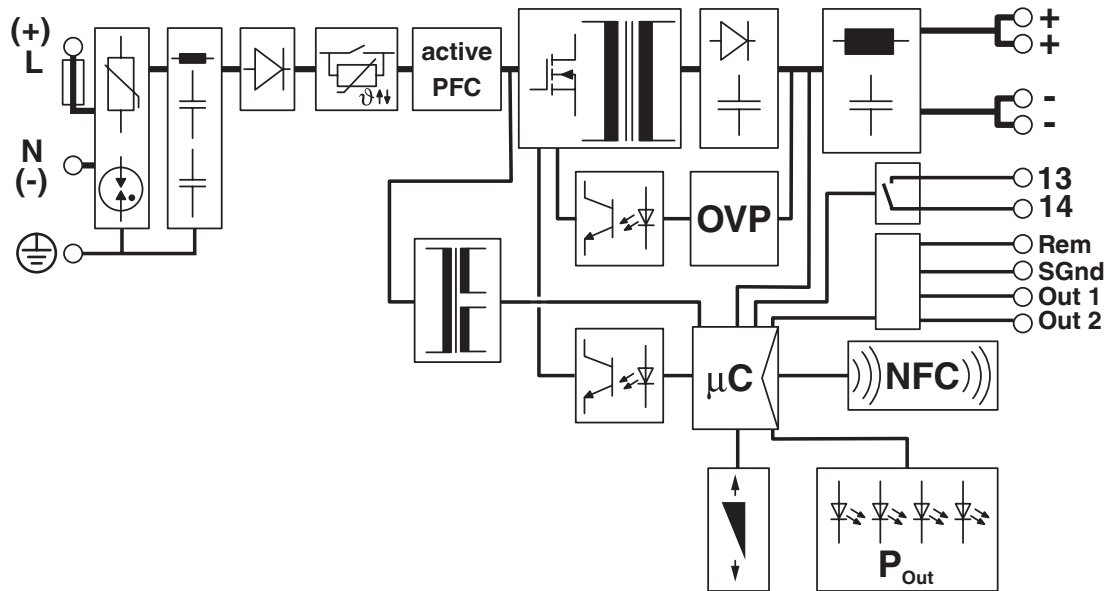


QUINT4-PS/1AC/24DC/5 - Stromversorgung

2904600

<https://www.phoenixcontact.com/de/produkte/2904600>

Blockschaltbild



QUINT4-PS/1AC/24DC/5 - Stromversorgung



2904600

<https://www.phoenixcontact.com/de/produkte/2904600>

Zulassungen

📄 Zum Herunterladen von Zertifikaten, besuchen Sie die Produktdetailseite: <https://www.phoenixcontact.com/de/produkte/2904600>



cUL Recognized
Zulassungs-ID: E211944



UL Recognized
Zulassungs-ID: E211944



IECEE CB Scheme
Zulassungs-ID: SI-8223



EAC
Zulassungs-ID: RU S-DE.BL08.W.00764



LR
Zulassungs-ID: LR22472797TA



NK
Zulassungs-ID: TA21182M



BV
Zulassungs-ID: 44621/B0 BV



EAC
Zulassungs-ID: RU S-DE.BL08.W.00764



UL Listed
Zulassungs-ID: E123528



cUL Listed
Zulassungs-ID: E123528

ABS

Zulassungs-ID: 26-0442641-PDA

QUINT4-PS/1AC/24DC/5 - Stromversorgung



2904600

<https://www.phoenixcontact.com/de/produkte/2904600>



Type approved

Zulassungs-ID: SI-SIQ BG 005/038

DNV

Zulassungs-ID: TAA00000BV



cCSAus

Zulassungs-ID: 70076170

SEMI F47

Zulassungs-ID: SEMI F47



cUL Listed

Zulassungs-ID: E199827



UL Listed

Zulassungs-ID: E199827

QUINT4-PS/1AC/24DC/5 - Stromversorgung



2904600

<https://www.phoenixcontact.com/de/produkte/2904600>

Klassifikationen

ECLASS

ECLASS-13.0	27040701
ECLASS-15.0	27040701

ETIM

ETIM 10.0	EC002540
-----------	----------

UNSPSC

UNSPSC 21.0	39121000
-------------	----------

2904600

<https://www.phoenixcontact.com/de/produkte/2904600>

Environmental product compliance

EU RoHS

Erfüllt die Anforderungen nach RoHS-Richtlinie	Ja
Ausnahmeregelungen soweit bekannt	7(a), 7(c)-I

China RoHS

Environment friendly use period (EFUP)	EFUP-25
	Eine artikelbezogene China RoHS Deklarationstabelle finden Sie im Downloadbereich zum jeweiligen Artikel unter „Herstellereklärung“. Für alle Artikel mit EFUP-E wird keine China RoHS Deklarationstabelle ausgestellt und benötigt.

EU REACH SVHC

Hinweis auf REACH-Kandidatenstoff (CAS-Nr.)	Lead(CAS-Nr.: 7439-92-1)
SCIP	d79bfb6e-0492-408e-a103-846c40d27751

EF3.1 Klimawandel

CO2e kg	17,806 kg CO2e
---------	----------------

Phoenix Contact 2026 © - Alle Rechte vorbehalten
<https://www.phoenixcontact.com>

PHOENIX CONTACT Deutschland GmbH
Flachmarktstraße 8
D-32825 Blomberg
+49 52 35/3-1 20 00
info@phoenixcontact.de