

# PLC-OSC-125DC/ 48DC/100 - Solid-State-Relaismodul

2980047

<https://www.phoenixcontact.com/de/produkte/2980047>

Bitte beachten Sie, dass die in diesem PDF-Dokument angezeigten Daten aus unserem Online-Katalog generiert wurden. Bitte finden Sie die vollständigen Daten in der Benutzer-Dokumentation. Es gelten unsere Allgemeinen Nutzungsbedingungen für Downloads.



PLC-INTERFACE, bestehend aus Grundklemme PLC-BSC.../21 mit Schraubanschluss und steckbarem Miniatur-Solid-State-Relais, zur Montage auf NS 35/7,5, 1 Schließer, Eingang: 125 V DC, Ausgang: 3-48 V DC/100 mA

## Ihre Vorteile

- Schmale Bauform
- Effiziente Anbindung an die Systemverkabelung mittels V8-Adapter
- RT-III gedichtete Solid-State-Relais
- Funktionelle Steckbrücken
- Integrierte Eingangsbeschaltung
- Hohe Schaltleistung
- Nullspannungsschalter bei AC-Ausgang

## Kaufmännische Daten

Artikelnummer	2980047
Verpackungseinheit	10 Stück
Mindestbestellmenge	1 Stück
Verkaufsschlüssel	G1 - Relais
Produktschlüssel	CK6215
Katalogseite	Seite 372 (C-5-2019)
GTIN	4017918619060
Gewicht pro Stück (inklusive Verpackung)	38,43 g
Gewicht pro Stück (exklusive Verpackung)	32,2 g
Zolltarifnummer	85364900
Ursprungsland	DE

# PLC-OSC-125DC/ 48DC/100 - Solid-State-Relaismodul



2980047

<https://www.phoenixcontact.com/de/produkte/2980047>

## Technische Daten

### Artikeleigenschaften

Produkttyp	Solid-State-Relaismodul
Produktfamilie	PLC-INTERFACE
Anwendung	Universal
Betriebsart	100 % ED

### Isolationseigenschaften

Isolierung	Basisisolierung
------------	-----------------

### Isolationseigenschaften: Normen / Bestimmungen

Isolierung	Basisisolierung
Überspannungskategorie	III
Verschmutzungsgrad	2

### Elektrische Eigenschaften

Maximale Verlustleistung bei Nennbedingung	0,38 W
Prüfspannung (Eingang / Ausgang)	2,5 kV (50 Hz, 1 min., Eingang/Ausgang)

### Eingangsdaten

Eingangsnennspannung $U_N$	125 V DC
Eingangsspannungsbereich bezogen auf $U_N$	0,8 ... 1,1
Eingangsspannungsbereich	100 V DC ... 137,5 V DC
Schaltswelle "0"-Signal bezogen auf $U_N$	$\leq 0,4$
Schaltswelle "1"-Signal bezogen auf $U_N$	$\geq 0,8$
Typischer Eingangsstrom bei $U_N$	3 mA
Einschaltzeit typisch	1 ms (bei $U_N$ )
Ausschaltzeit typisch	3 ms (bei $U_N$ )
Statusanzeige	LED gelb
Übertragungsfrequenz	50 Hz

### Ausgangsdaten

Kontaktausführung	1 Schließer
Art des Digitalausgangs	elektronisch
Ausgangsspannungsbereich	3 V DC ... 48 V DC
Grenzdauerstrom	100 mA
Spannungsabfall bei max. Grenzdauerstrom	$\leq 1$ V
Ausgangsschaltung	2-Leiter, massefrei
Schutzbeschaltung	Verpolschutz; Verpolschutzdiode Überspannungsschutz

### Anschlussdaten

Anschlussart	Schraubanschluss
Abisolierlänge	8 mm

# PLC-OSC-125DC/ 48DC/100 - Solid-State-Relaismodul



2980047

<https://www.phoenixcontact.com/de/produkte/2980047>

Schraubengewinde	M3
Leiterquerschnitt starr	0,14 mm <sup>2</sup> ... 2,5 mm <sup>2</sup>
Leiterquerschnitt flexibel	0,14 mm <sup>2</sup> ... 2,5 mm <sup>2</sup>
	0,2 mm <sup>2</sup> ... 2,5 mm <sup>2</sup> (Einzel-Aderendhülse)
	2x 0,5 mm <sup>2</sup> ... 1,5 mm <sup>2</sup> (TWIN-Aderendhülse)
Leiterquerschnitt AWG	26 ... 14
Anzugsdrehmoment	0,6 Nm ... 0,8 Nm

## Maße

Breite	6,2 mm
Höhe	80 mm
Tiefe	94 mm

## Materialangaben

Farbe	grau (RAL 7042)
Brennbarkeitsklasse nach UL 94	V0 (Gehäuse)

## Umwelt- und Lebensdauerbedingungen

### Umgebungsbedingungen

Umgebungstemperatur (Betrieb)	-25 °C ... 60 °C
Umgebungstemperatur (Lagerung/Transport)	-25 °C ... 70 °C

## Zulassungen

### CE

Zertifikat	CE-konform
------------	------------

### UKCA

Zertifikat	UKCA-konform
------------	--------------

### Schiffbau-Zulassung

Zertifikat	TAE0000196
------------	------------

### Schadgastest

Kennzeichnung	ISA-S71.04. G3 Harsh Group
	EN 60068-2-60

### DNV GL-Daten

Temperature	D
Humidity	A
Vibration	B/C
EMC	B
Enclosure	Required protection according to the Rules shall be provided upon installation on board

## EMV-Daten

Niederspannungs-Richtlinie	Konformität zur NS-Richtlinie
----------------------------	-------------------------------

# PLC-OSC-125DC/ 48DC/100 - Solid-State-Relaismodul



2980047

<https://www.phoenixcontact.com/de/produkte/2980047>

Elektromagnetische Verträglichkeit	Konformität zur EMV-Richtlinie
------------------------------------	--------------------------------

## Normen und Bestimmungen

Normen / Bestimmungen

Normen/Bestimmungen	IEC 60947-5-1
---------------------	---------------

## Montage

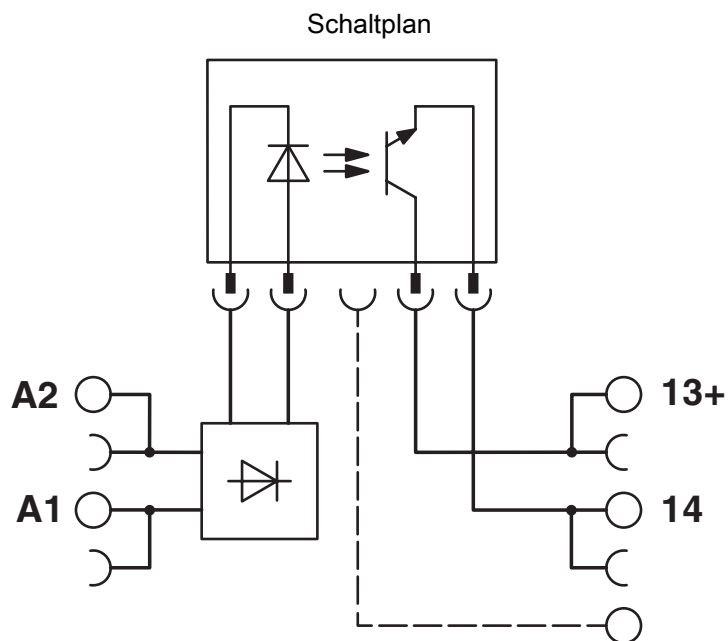
Montageart	Tragschienenmontage
Montagehinweis	anreihbar ohne Abstand
Einbaulage	beliebig

# PLC-OSC-125DC/ 48DC/100 - Solid-State-Relaismodul

2980047

<https://www.phoenixcontact.com/de/produkte/2980047>

## Zeichnungen



# PLC-OSC-125DC/ 48DC/100 - Solid-State-Relaismodul



2980047

<https://www.phoenixcontact.com/de/produkte/2980047>

## Zulassungen

🔗 Zum Herunterladen von Zertifikaten besuchen Sie die Produktdetailseite: <https://www.phoenixcontact.com/de/produkte/2980047>



**cUL Recognized**  
Zulassungs-ID: FILE E 238705



**UL Recognized**  
Zulassungs-ID: FILE E 238705



**EAC**  
Zulassungs-ID: TR\_TS\_D\_00573\_c



**DNV GL**  
Zulassungs-ID: TAE0000196



**EAC**  
Zulassungs-ID: RU\*C-DE.\*08.B.00010



**UL Listed**  
Zulassungs-ID: FILE E 172140



**cUL Listed**  
Zulassungs-ID: FILE E 172140

**cULus Recognized**

**cULus Listed**

# PLC-OSC-125DC/ 48DC/100 - Solid-State-Relaismodul



2980047

<https://www.phoenixcontact.com/de/produkte/2980047>

## Klassifikationen

### ECLASS

ECLASS-11.0	27371604
ECLASS-12.0	27371604
ECLASS-13.0	27371604

### ETIM

ETIM 9.0	EC001504
----------	----------

### UNSPSC

UNSPSC 21.0	39122300
-------------	----------

# PLC-OSC-125DC/ 48DC/100 - Solid-State- Relaismodul



2980047

<https://www.phoenixcontact.com/de/produkte/2980047>

## Environmental product compliance

REACH SVHC	Lead 7439-92-1
	Hexahydromethylphthalic anhydride
China RoHS	Zeitraum für bestimmungsgemäße Verwendung (EFUP): 50 Jahre
	Informationen über gefährliche Substanzen finden Sie in der Herstellereklärung unter "Downloads"



# PLC-OSC-125DC/ 48DC/100 - Solid-State-Relaismodul

2980047

<https://www.phoenixcontact.com/de/produkte/2980047>

## Zubehör

 Hinweis: Die Verwendung einiger der unten aufgeführten Zubehörteile kann dieses Produkt einschränken.

### FBST 500-PLC RD - Endlossteckbrücke

2966786

<https://www.phoenixcontact.com/de/produkte/2966786>



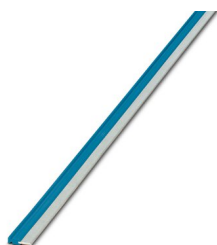
Endlossteckbrücke, Länge: 500 mm, Farbe: rot

 Strombelastbarkeit maximal: 32 A

### FBST 500-PLC BU - Endlossteckbrücke

2966692

<https://www.phoenixcontact.com/de/produkte/2966692>



Endlossteckbrücke, Länge: 500 mm, Farbe: blau

 Strombelastbarkeit maximal: 32 A

# PLC-OSC-125DC/ 48DC/100 - Solid-State-Relaismodul

2980047

<https://www.phoenixcontact.com/de/produkte/2980047>

## FBST 500-PLC GY - Endlossteckbrücke

2966838

<https://www.phoenixcontact.com/de/produkte/2966838>



Endlossteckbrücke, Länge: 500 mm, Farbe: grau

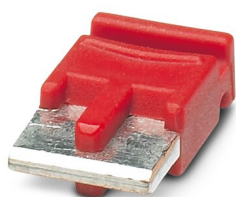
 Strombelastbarkeit maximal: 32 A

---

## FBST 6-PLC RD - Einzelsteckbrücke

2966236

<https://www.phoenixcontact.com/de/produkte/2966236>



Einzelsteckbrücke, Polzahl: 2, Länge: 6 mm, Farbe: rot

 Strombelastbarkeit maximal: 6 A

# PLC-OSC-125DC/ 48DC/100 - Solid-State-Relaismodul

2980047

<https://www.phoenixcontact.com/de/produkte/2980047>

## FBST 6-PLC BU - Einzelsteckbrücke

2966812

<https://www.phoenixcontact.com/de/produkte/2966812>

Einzelsteckbrücke, Polzahl: 2, Länge: 6 mm, Farbe: blau



 Strombelastbarkeit maximal: 6 A

---

## FBST 6-PLC GY - Einzelsteckbrücke

2966825

<https://www.phoenixcontact.com/de/produkte/2966825>

Einzelsteckbrücke, Polzahl: 2, Länge: 6 mm, Farbe: grau



 Strombelastbarkeit maximal: 6 A

# PLC-OSC-125DC/ 48DC/100 - Solid-State-Relaismodul

2980047

<https://www.phoenixcontact.com/de/produkte/2980047>

## FBST 8-PLC GY - Einzelsteckbrücke

2967688

<https://www.phoenixcontact.com/de/produkte/2967688>

Einzelsteckbrücke, Polzahl: 2, Länge: 8 mm, Farbe: grau



 Strombelastbarkeit maximal: 6 A

---

## PLC-FA-5X20 - Sicherungsadapter

1186510

<https://www.phoenixcontact.com/de/produkte/1186510>



Sicherungssteckadapter zur Verwendung auf einer 6,2 mm PLC-Grundklemme. Für Schmelzsicherungen 5 x 20 mm. Betriebsspannung: universal. Ohne Sicherungsausfallanzeige.

# PLC-OSC-125DC/ 48DC/100 - Solid-State-Relaismodul

2980047

<https://www.phoenixcontact.com/de/produkte/2980047>

## PLC-FA-I-5X20-12-24UC - Sicherungsadapter

1186499

<https://www.phoenixcontact.com/de/produkte/1186499>



Sicherungssteckadapter zur Verwendung auf einer 6,2 mm PLC-Grundklemme. Für Schmelzsicherungen 5 x 20 mm. Betriebsspannung: 12 ... 24 V AC/DC. Mit LED zur Sicherungsausfallanzeige.

---

## ZB 6:UNBEDRUCKT - Zackband

1051003

<https://www.phoenixcontact.com/de/produkte/1051003>



Zackband, Streifen, weiß, unbeschriftet, beschriftbar mit: PLOTMARK, CMS-P1-PLOTTER, Montageart: verrasten, für Klemmenbreite: 6,2 mm, Schriftfeldgröße: 6,15 x 10,5 mm, Anzahl der Einzelschilder: 10

# PLC-OSC-125DC/ 48DC/100 - Solid-State-Relaismodul

2980047

<https://www.phoenixcontact.com/de/produkte/2980047>

## ZB 6 CUS - Zackband

0824992

<https://www.phoenixcontact.com/de/produkte/0824992>



Zackband, bestellbar: streifenweise, weiß, beschriftet nach Kundenangaben, Montageart: verrasten in hoher Schildchennut, für Klemmenbreite: 6,2 mm, Schriftfeldgröße: 6,15 x 10,5 mm, Anzahl der Einzelschilder: 10

---

## ZB 6,LGS:FORTL.ZAHLEN - Zackband

1051016

<https://www.phoenixcontact.com/de/produkte/1051016>



Zackband, Streifen, weiß, beschriftet, beschriftbar mit: CMS-P1-PLOTTER, längs bedruckt: fortlaufende Zahlen 1 ... 10, 11 ... 20 usw. bis 491 ... 500, Montageart: verrasten, für Klemmenbreite: 6,2 mm, Schriftfeldgröße: 6,15 x 10,5 mm, Anzahl der Einzelschilder: 10

# PLC-OSC-125DC/ 48DC/100 - Solid-State-Relaismodul

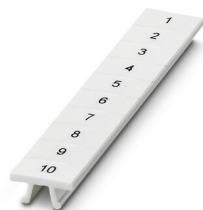
2980047

<https://www.phoenixcontact.com/de/produkte/2980047>

## ZB 6,QR:FORTL.ZAHLEN - Zackband

1051029

<https://www.phoenixcontact.com/de/produkte/1051029>



Zackband, Streifen, weiß, beschriftet, beschriftbar mit: CMS-P1-PLOTTER, quer bedruckt: fortlaufende Zahlen 1 ... 10, 11 ... 20 usw. bis 491 ... 500, Montageart: verrasten, für Klemmenbreite: 6,2 mm, Schriftfeldgröße: 6,15 x 10,5 mm, Anzahl der Einzelschilder: 10

---

## ZB 6,LGS:GLEICHE ZAHLEN - Zackband

1051032

<https://www.phoenixcontact.com/de/produkte/1051032>



Zackband, Streifen, weiß, beschriftet, beschriftbar mit: CMS-P1-PLOTTER, längs bedruckt: gleiche Zahlen 1 oder 2 usw. bis 100, Montageart: verrasten, für Klemmenbreite: 6,2 mm, Schriftfeldgröße: 6,15 x 10,5 mm, Anzahl der Einzelschilder: 10

# PLC-OSC-125DC/ 48DC/100 - Solid-State- Relaismodul

2980047

<https://www.phoenixcontact.com/de/produkte/2980047>

## ZB 6,LGS:L1-N,PE - Marker für Klemmen

1051414

<https://www.phoenixcontact.com/de/produkte/1051414>



Marker für Klemmen, Streifen, weiß, beschriftet, beschriftbar mit: CMS-P1-PLOTTER, längs: L1, L2, L3, N, PE, L1, L2, L3, N, PE, Montageart: verrasten, für Klemmenbreite: 6,2 mm, Schriftfeldgröße: 6,15 x 10,5 mm, Anzahl der Einzelschilder: 10

---

## ZB 6,LGS:U-N - Marker für Klemmen

1051430

<https://www.phoenixcontact.com/de/produkte/1051430>



Marker für Klemmen, Streifen, weiß, beschriftet, beschriftbar mit: CMS-P1-PLOTTER, längs bedruckt: U, V, W, N, GND, U, V, W, N, GND, Montageart: verrasten, für Klemmenbreite: 6,2 mm, Schriftfeldgröße: 6,15 x 10,5 mm, Anzahl der Einzelschilder: 10



# PLC-OSC-125DC/ 48DC/100 - Solid-State-Relaismodul

2980047

<https://www.phoenixcontact.com/de/produkte/2980047>

## UC-TM 6 - Marker für Klemmen

0818085

<https://www.phoenixcontact.com/de/produkte/0818085>



Marker für Klemmen, Matte, weiß, unbeschriftet, beschriftbar mit: BLUEMARK ID COLOR, BLUEMARK ID, BLUEMARK CLED, PLOTMARK, CMS-P1-PLOTTER, Montageart: verrasten, für Klemmenbreite: 6,2 mm, Schriftfeldgröße: 5,6 x 10,5 mm, Anzahl der Einzelschilder: 80

---

## UC-TM 6 CUS - Marker für Klemmen

0824589

<https://www.phoenixcontact.com/de/produkte/0824589>



Marker für Klemmen, bestellbar: mattenweise, weiß, beschriftet nach Kundenangaben, Montageart: verrasten in hoher Schildchennut, für Klemmenbreite: 6,2 mm, Schriftfeldgröße: 5,6 x 10,5 mm, Anzahl der Einzelschilder: 80

# PLC-OSC-125DC/ 48DC/100 - Solid-State-Relaismodul

2980047

<https://www.phoenixcontact.com/de/produkte/2980047>

## UCT-TM 6 - Marker für Klemmen

0828736

<https://www.phoenixcontact.com/de/produkte/0828736>



Marker für Klemmen, Matte, weiß, unbeschriftet, beschriftbar mit: TOPMARK NEO, TOPMARK LASER, BLUEMARK ID COLOR, BLUEMARK ID, BLUEMARK CLED, THERMOMARK PRIME, THERMOMARK CARD 2.0, THERMOMARK CARD, Montageart: verrasten, für Klemmenbreite: 6,2 mm, Schriftfeldgröße: 5,6 x 10,5 mm, Anzahl der Einzelschilder: 60

## UCT-TM 6 CUS - Marker für Klemmen

0829602

<https://www.phoenixcontact.com/de/produkte/0829602>



Marker für Klemmen, bestellbar: mattenweise, weiß, beschriftet nach Kundenangaben, Montageart: verrasten in hoher Schildchennut, für Klemmenbreite: 6,2 mm, Schriftfeldgröße: 5,6 x 10,5 mm, Anzahl der Einzelschilder: 60

# PLC-OSC-125DC/ 48DC/100 - Solid-State-Relaismodul

2980047

<https://www.phoenixcontact.com/de/produkte/2980047>

## NS 35/ 7,5 PERF 2000MM - Tragschiene gelocht

0801733

<https://www.phoenixcontact.com/de/produkte/0801733>



Tragschiene gelocht, Verpackungsvariante mit 25 Stück (50 m), nach EN 60715, Material: Stahl, verzinkt, dickschichtpassiviert, Standardprofil, Farbe: silber

---

## NS 35/ 7,5 UNPERF 2000MM - Tragschiene ungelocht

0801681

<https://www.phoenixcontact.com/de/produkte/0801681>



Tragschiene ungelocht, Verpackungsvariante mit 25 Stück (50 m), nach EN 60715, Material: Stahl, verzinkt, dickschichtpassiviert, Standardprofil, Farbe: silberfarben

# PLC-OSC-125DC/ 48DC/100 - Solid-State-Relaismodul

2980047

<https://www.phoenixcontact.com/de/produkte/2980047>

## NS 35/ 7,5 WH PERF 2000MM - Tragschiene gelocht

1204119

<https://www.phoenixcontact.com/de/produkte/1204119>



Tragschiene gelocht, Verpackungsvariante mit 25 Stück (50 m), nach EN 60715, Material: Stahl, verzinkt, weiß-passiviert, Standardprofil, Farbe: silberfarben

---

## NS 35/ 7,5 WH UNPERF 2000MM-VPE 10 - Tragschiene ungelocht

1204122

<https://www.phoenixcontact.com/de/produkte/1204122>



Tragschiene ungelocht, Verpackungsvariante mit 10 Stück (20 m), nach EN 60715, Material: Stahl, verzinkt, weiß-passiviert, Standardprofil, Farbe: silberfarben

# PLC-OSC-125DC/ 48DC/100 - Solid-State-Relaismodul

2980047

<https://www.phoenixcontact.com/de/produkte/2980047>

## NS 35/ 7,5 AL UNPERF 2000MM - Tragschiene ungelocht

0801704

<https://www.phoenixcontact.com/de/produkte/0801704>



Tragschiene ungelocht, Verpackungsvariante mit 25 Stück (50 m), nach EN 60715, Material: Aluminium, unbeschichtet, Standardprofil, Farbe: silberfarben

---

## NS 35/ 7,5 ZN PERF 2000MM - Tragschiene gelocht

1206421

<https://www.phoenixcontact.com/de/produkte/1206421>



Tragschiene gelocht, Verpackungsvariante mit 25 Stück (50 m), nach EN 60715, Material: Stahl, verzinkt, Standardprofil, Farbe: silberfarben

# PLC-OSC-125DC/ 48DC/100 - Solid-State-Relaismodul

2980047

<https://www.phoenixcontact.com/de/produkte/2980047>

## NS 35/ 7,5 ZN UNPERF 2000MM - Tragschiene ungelocht

1206434

<https://www.phoenixcontact.com/de/produkte/1206434>



Tragschiene ungelocht, Verpackungsvariante mit 25 Stück (50 m), nach EN 60715, Material: Stahl, verzinkt, Standardprofil, Farbe: silberfarben

---

## NS 35/ 7,5 CU UNPERF 2000MM-VPE 10 - Tragschiene ungelocht

0801762

<https://www.phoenixcontact.com/de/produkte/0801762>



Tragschiene ungelocht, Verpackungsvariante mit 10 Stück (20 m), nach EN 60715, Material: Kupfer, unbeschichtet, Standardprofil, Farbe: kupferfarben

# PLC-OSC-125DC/ 48DC/100 - Solid-State-Relaismodul

2980047

<https://www.phoenixcontact.com/de/produkte/2980047>

## NS 35/ 7,5 CAP - Endkappe

1206560

<https://www.phoenixcontact.com/de/produkte/1206560>

Tragschienenabschlussstück, für Tragschiene NS 35/7,5



---

## NS 35/15 PERF 2000MM - Tragschiene gelocht

1201730

<https://www.phoenixcontact.com/de/produkte/1201730>



Tragschiene gelocht, Verpackungsvariante mit 25 Stück (50 m), ähnlich EN 60715, Material: Stahl, verzinkt, dickschichtpassiviert, Standardprofil, Farbe: silberfarben

# PLC-OSC-125DC/ 48DC/100 - Solid-State-Relaismodul

2980047

<https://www.phoenixcontact.com/de/produkte/2980047>

## NS 35/15 UNPERF 2000MM - Tragschiene ungelocht

1201714

<https://www.phoenixcontact.com/de/produkte/1201714>



Tragschiene ungelocht, Verpackungsvariante mit 25 Stück (50 m), ähnlich EN 60715, Material: Stahl, verzinkt, dickschichtpassiviert, Standardprofil, Farbe: silberfarben

---

## NS 35/15 WH PERF 2000MM - Tragschiene gelocht

0806602

<https://www.phoenixcontact.com/de/produkte/0806602>



Tragschiene gelocht, Verpackungsvariante mit 25 Stück (50 m), ähnlich EN 60715, Material: Stahl, verzinkt, weiß-passiviert, Standardprofil, Farbe: weiß



# PLC-OSC-125DC/ 48DC/100 - Solid-State-Relaismodul

2980047

<https://www.phoenixcontact.com/de/produkte/2980047>

## NS 35/15 WH UNPERF 2000MM-VPE 10 - Tragschiene ungelocht

1204135

<https://www.phoenixcontact.com/de/produkte/1204135>



Tragschiene ungelocht, Verpackungsvariante mit 10 Stück (20 m), ähnlich EN 60715, Material: Stahl, verzinkt, weiß-passiviert, Standardprofil, Farbe: silberfarben

---

## NS 35/15 AL UNPERF 2000MM - Tragschiene ungelocht

1201756

<https://www.phoenixcontact.com/de/produkte/1201756>



Tragschiene ungelocht, ähnlich EN 60715, Material: Aluminium, unbeschichtet, Standardprofil, Farbe: silberfarben

# PLC-OSC-125DC/ 48DC/100 - Solid-State-Relaismodul

2980047

<https://www.phoenixcontact.com/de/produkte/2980047>

## NS 35/15 ZN PERF 2000MM - Tragschiene gelocht

1206599

<https://www.phoenixcontact.com/de/produkte/1206599>



Tragschiene gelocht, Verpackungsvariante mit 25 Stück (50 m), ähnlich EN 60715, Material: Stahl, verzinkt, Standardprofil, Farbe: silberfarben

---

## NS 35/15 ZN UNPERF 2000MM - Tragschiene ungelocht

1206586

<https://www.phoenixcontact.com/de/produkte/1206586>



Tragschiene ungelocht, Verpackungsvariante mit 25 Stück (50 m), ähnlich EN 60715, Material: Stahl, verzinkt, Standardprofil, Farbe: silberfarben

# PLC-OSC-125DC/ 48DC/100 - Solid-State-Relaismodul

2980047

<https://www.phoenixcontact.com/de/produkte/2980047>

## NS 35/15 CU UNPERF 2000MM-VPE 10 - Tragschiene ungelocht

1201895

<https://www.phoenixcontact.com/de/produkte/1201895>



Tragschiene ungelocht, Verpackungsvariante mit 10 Stück (20 m), ähnlich EN 60715, Material: Kupfer, unbeschichtet, Standardprofil, Farbe: kupferfarben

---

## NS 35/15 CAP - Endkappe

1206573

<https://www.phoenixcontact.com/de/produkte/1206573>

Tragschienenabschlussstück, für Tragschiene NS 35/15



# PLC-OSC-125DC/ 48DC/100 - Solid-State-Relaismodul

2980047

<https://www.phoenixcontact.com/de/produkte/2980047>

## NS 35/15-2,3 UNPERF 2000MM-VPE 10 - Tragschiene ungelocht

1201798

<https://www.phoenixcontact.com/de/produkte/1201798>



Tragschiene ungelocht, Verpackungsvariante mit 10 Stück (20 m), nach EN 60715, Material: Stahl, verzinkt, dickschichtpassiviert, Standardprofil 2,3 mm, Farbe: silberfarben

---

## PLC-ATP BK - Trennplatte

2966841

<https://www.phoenixcontact.com/de/produkte/2966841>



Isolationsplatte, 2 mm dick, ist am Anfang und Ende jeder PLC-Klemmenleiste zu setzen. Weiterhin dient sie zur: optischen Trennung von Gruppen, sicheren Trennung unterschiedlicher Spannungen benachbarter PLC-INTERFACES nach DIN VDE 0106-101, Trennung

# PLC-OSC-125DC/ 48DC/100 - Solid-State-Relaismodul

2980047

<https://www.phoenixcontact.com/de/produkte/2980047>

## PLC-ESK GY - Einspeiseklemme

2966508

<https://www.phoenixcontact.com/de/produkte/2966508>



Einspeiseklemme, zur Einspeisung von bis zu vier Potenzialen, zur Montage auf NS 35/7,5

---

## SZF 1-0,6X3,5 - Schraubendreher

1204517

<https://www.phoenixcontact.com/de/produkte/1204517>



Betätigungswerkzeug, für ST-Klemmen, auch als Schlitz-Schraubendreher geeignet, Größe: 0,6 x 3,5 x 100 mm, 2-Komponentengriff, mit Abrollschutz

# PLC-OSC-125DC/ 48DC/100 - Solid-State-Relaismodul



2980047

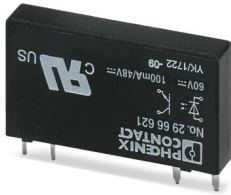
<https://www.phoenixcontact.com/de/produkte/2980047>

## OPT-60DC/ 48DC/100 - Miniatur-Solid-State-Relais

2966621

<https://www.phoenixcontact.com/de/produkte/2966621>

Steckbares Miniatur-Solid-State-Relais, Eingabe-Solid-State-Relais, 1 Schließer,  
Eingang: 60 V DC, Ausgang: 3-48 V DC/100 mA



---

Phoenix Contact 2023 © - Alle Rechte vorbehalten

<https://www.phoenixcontact.com>

PHOENIX CONTACT Deutschland GmbH

Flachsmarktstraße 8

D-32825 Blomberg

+49 52 35/3-1 20 00

[info@phoenixcontact.de](mailto:info@phoenixcontact.de)