

2954154

<https://www.phoenixcontact.com/de/produkte/2954154>

Bitte beachten Sie, dass die in diesem PDF-Dokument angezeigten Daten aus unserem Online-Katalog generiert wurden. Bitte finden Sie die vollständigen Daten in der Benutzer-Dokumentation. Es gelten unsere Allgemeinen Nutzungsbedingungen für Downloads.



Leistungs-Solid-State-Relais, mit Leuchtanzeige und Schutzbeschaltung im Ein- und Ausgangskreis, Eingang: 24 V DC, Ausgang: 12-60 V DC/ max. 3 A

Kaufmännische Daten

Artikelnummer	2954154
Verpackungseinheit	10 Stück
Mindestbestellmenge	1 Stück
Verkaufsschlüssel	G1 - Relais
Produktschlüssel	CK61C2
Katalogseite	Seite 140 (IF-2011)
GTIN	4017918084813
Gewicht pro Stück (inklusive Verpackung)	90,85 g
Gewicht pro Stück (exklusive Verpackung)	86,95 g
Zolltarifnummer	85364190
Ursprungsland	DE

Technische Daten

Hinweise

Nutzungsbeschränkung

EMV-Hinweis	EMV: Klasse-A-Produkt, siehe Herstellererklärung im Downloadbereich
-------------	---------------------------------------------------------------------

Artikeleigenschaften

Produkttyp	Solid-State-Relaismodul
Anwendung	Ausgabefunktion
Betriebsart	100 % ED

Isolationseigenschaften

Isolierung	Basisisolierung
------------	-----------------

Isolationseigenschaften

Isolierung	Basisisolierung
------------	-----------------

Elektrische Eigenschaften

Maximale Verlustleistung bei Nennbedingung	0,17 W
Prüfspannung (Eingang / Ausgang)	3,5 kV AC (Eingang / Ausgang)

Eingangsdaten

Eingangsnennspannung U_N	24 V DC
Eingangsspannungsbereich bezogen auf U_N	0,8 ... 1,2
Eingangsspannungsbereich	19,2 V DC ... 28,8 V DC
Schaltswelle "0"-Signal bezogen auf U_N	$\leq 0,4$
Schaltswelle "1"-Signal bezogen auf U_N	$\geq 0,8$
Typischer Eingangsstrom bei U_N	7 mA
Einschaltzeit typisch	20 μ s
Ausschaltzeit typisch	200 μ s
Statusanzeige	LED gelb
Schutzbeschaltung	Verpolschutz; Verpolschutzdiode Überspannungsschutz
Übertragungsfrequenz	500 Hz

Ausgangsdaten

Kontaktausführung	1 Schließer
Art des Digitalausgangs	elektronisch
Ausgangsnennspannung	60 V DC
Ausgangsspannungsbereich	12 V DC ... 60 V DC
Grenzdauerstrom	3 A (siehe Derating-Kurve)
Spitzensperrspannung	60 V DC
Spannungsabfall bei max. Grenzdauerstrom	1,2 V

2954154

<https://www.phoenixcontact.com/de/produkte/2954154>

Ausgangsschaltung	2-Leiter, massefrei
Schutzbeschaltung	Verpolschutz; Verpolschutzdiode
	Überspannungsschutz

Anschlussdaten

Eingangsseite

Anschlussart	Schraubanschluss
Abisolierlänge	8 mm
Schraubengewinde	M3
Leiterquerschnitt starr	0,2 mm ² ... 4 mm ²
Leiterquerschnitt flexibel	0,2 mm ² ... 2,5 mm ²
Leiterquerschnitt AWG	24 ... 12

Ausgangsseite

Anschlussart	Schraubanschluss
Abisolierlänge	8 mm
Schraubengewinde	M3
Leiterquerschnitt starr	0,2 mm ² ... 4 mm ²
Leiterquerschnitt flexibel	0,2 mm ² ... 2,5 mm ²
Leiterquerschnitt AWG	24 ... 12

Maße

Breite	17,5 mm
Höhe	75 mm
Tiefe	102 mm

Materialangaben

Farbe	grün (RAL 6021)
Brennbarkeitsklasse nach UL 94	V0

Umwelt- und Lebensdauerbedingungen

Umgebungsbedingungen

Schutzart	IP20
Umgebungstemperatur (Betrieb)	-20 °C ... 60 °C
Umgebungstemperatur (Lagerung/Transport)	-20 °C ... 70 °C

Normen und Bestimmungen

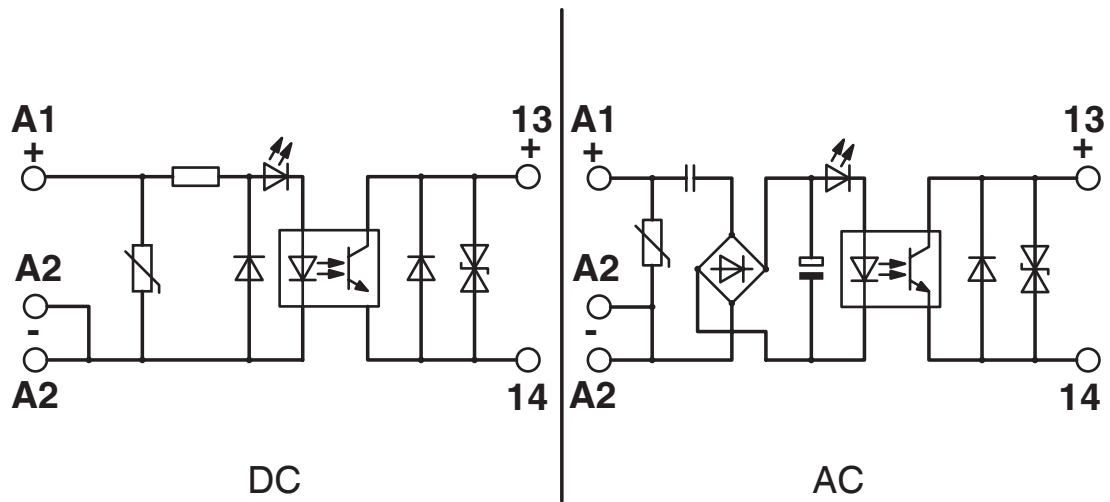
Normen/Bestimmungen	IEC 60664
	EN 50178

Montage

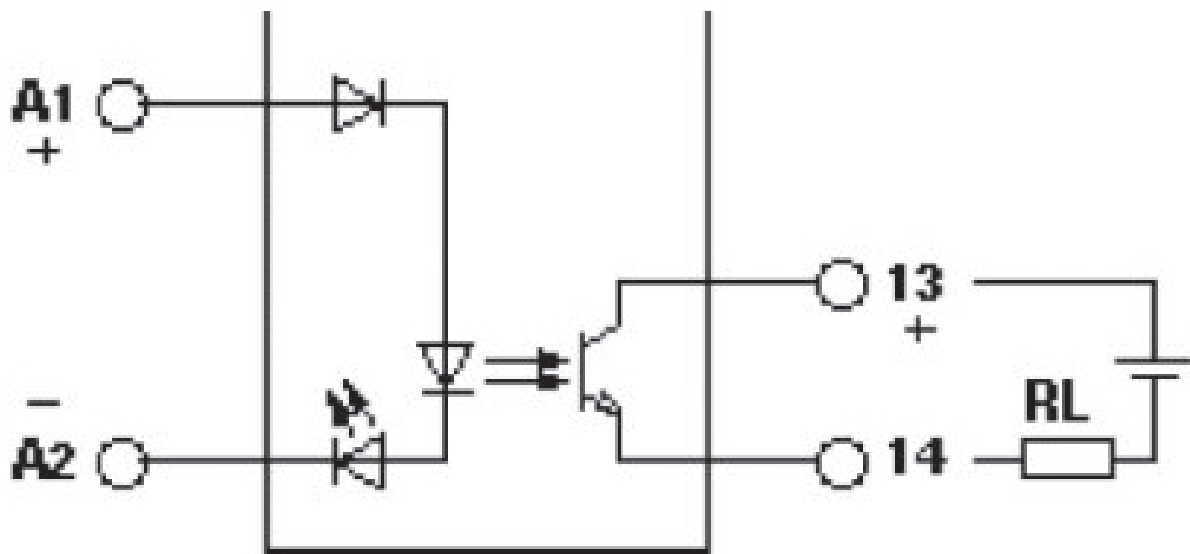
Montageart	Tragschienenmontage
Montagehinweis	anreihbar ohne Abstand
Einbaulage	beliebig

Zeichnungen

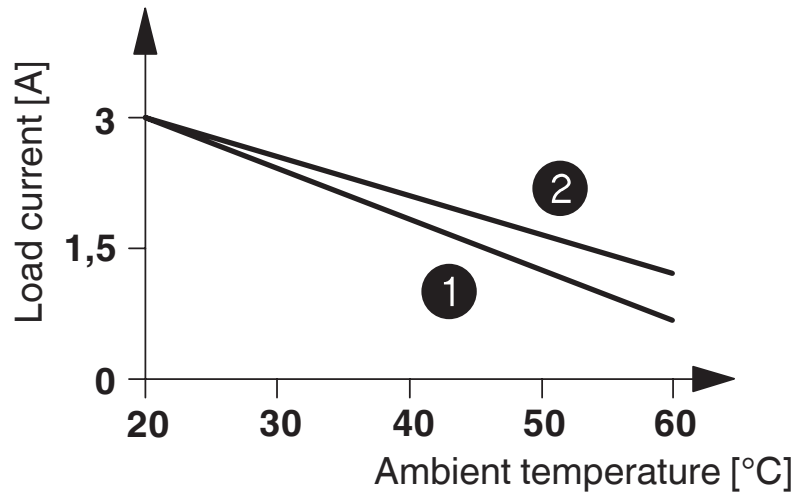
Schaltplan



Schaltplan



Diagramm



- ① In rows with zero spacing
- ② stand-alone device

2954154

<https://www.phoenixcontact.com/de/produkte/2954154>

Zulassungen

📄 Zum Herunterladen von Zertifikaten besuchen Sie die Produktdetailseite: <https://www.phoenixcontact.com/de/produkte/2954154>



EAC

Zulassungs-ID: TR_TS_D_00573_c



EAC

Zulassungs-ID: RU*C-DE.*08.B.00010

2954154

<https://www.phoenixcontact.com/de/produkte/2954154>

Klassifikationen

ECLASS

ECLASS-11.0	27371604
ECLASS-12.0	27371604
ECLASS-13.0	27371604

ETIM

ETIM 9.0	EC001504
----------	----------

UNSPSC

UNSPSC 21.0	39122300
-------------	----------

2954154

<https://www.phoenixcontact.com/de/produkte/2954154>

Environmental product compliance

REACH SVHC	Lead 7439-92-1
	Hexahydromethylphthalic anhydride
China RoHS	Zeitraum für bestimmungsgemäße Verwendung (EFUP): 50 Jahre
	Informationen über gefährliche Substanzen finden Sie in der Herstellereklärung unter "Downloads"

Phoenix Contact 2023 © - Alle Rechte vorbehalten
<https://www.phoenixcontact.com>

PHOENIX CONTACT Deutschland GmbH
Flachsmarktstraße 8
D-32825 Blomberg
+49 52 35/3-1 20 00
info@phoenixcontact.de