

# EMG 17-OV- 12DC/240AC/3 - Solid-State-Relaismodul



2954222

<https://www.phoenixcontact.com/de/produkte/2954222>

Bitte beachten Sie, dass die in diesem PDF-Dokument angezeigten Daten aus unserem Online-Katalog generiert wurden. Bitte finden Sie die vollständigen Daten in der Benutzer-Dokumentation. Es gelten unsere Allgemeinen Nutzungsbedingungen für Downloads.



Leistungs-Solid-State-Relais, mit Leuchtanzeige und Schutzbeschaltung im Ein- und Ausgangskreis, Eingang: 12 V DC, Ausgang: 48-280 V AC/ max. 3 A

## Kaufmännische Daten

Artikelnummer	2954222
Verpackungseinheit	10 Stück
Mindestbestellmenge	1 Stück
Verkaufsschlüssel	G1 - Relais
Produktschlüssel	CK61C3
Katalogseite	Seite 141 (IF-2011)
GTIN	4017918084882
Gewicht pro Stück (inklusive Verpackung)	89,43 g
Gewicht pro Stück (exklusive Verpackung)	89,43 g
Zolltarifnummer	85364190
Ursprungsland	DE

## Technische Daten

### Hinweise

#### Nutzungsbeschränkung

EMV-Hinweis	EMV: Klasse-A-Produkt, siehe Herstellererklärung im Downloadbereich
-------------	---

### Artikeleigenschaften

Produkttyp	Solid-State-Relaismodul
Anwendung	Ausgabefunktion
Betriebsart	100 % ED

#### Isolationseigenschaften

Isolierung	Basisisolierung
------------	-----------------

#### Isolationseigenschaften

Isolierung	Basisisolierung
Überspannungskategorie	III
Verschmutzungsgrad	2

### Elektrische Eigenschaften

Prüfspannung (Eingang / Ausgang)	3,5 kV AC (Eingang / Ausgang)
----------------------------------	-------------------------------

### Eingangsdaten

Eingangsnennspannung $U_N$	12 V DC
Eingangsspannungsbereich bezogen auf $U_N$	0,8 ... 1,2
Eingangsspannungsbereich	9,6 V DC ... 14,4 V DC
Schaltswelle "0"-Signal bezogen auf $U_N$	$\leq 0,4$
Schaltswelle "1"-Signal bezogen auf $U_N$	$\geq 0,8$
Typischer Eingangsstrom bei $U_N$	4,1 mA
Einschaltzeit typisch	10 ms
Ausschaltzeit typisch	10 ms
Betriebsspannungsanzeige	LED gelb
Schutzbeschaltung	Verpolschutz; Verpolschutzdiode Überspannungsschutz; Varistor
Übertragungsfrequenz	25 Hz

### Ausgangsdaten

Kontaktausführung	1 Schließer
Art des Digitalausgangs	elektronisch
Ausgangsnennspannung	240 V AC
Ausgangsspannungsbereich	48 V AC ... 280 V AC (50 Hz ... 60 Hz)
Grenzdauerstrom	3 A (siehe Derating-Kurve)
Laststrom minimal	50 mA

2954222

<https://www.phoenixcontact.com/de/produkte/2954222>

Leckstrom	4 mA (im Auszustand)
Stoßstrom	160 A (t = 10 ms)
Phasenwinkel cos phi min	0,5
Grenzlastintegral	128 A <sup>2</sup> s (I <sup>2</sup> x t bei t = 10 ms)
Spitzensperrspannung	600 V (Periodische Spitzensperrspannung)
Spannungsabfall bei max. Grenzdauerstrom	≤ 1 V
Ausgangsschaltung	2-Leiter, massefrei
Schutzbeschaltung	RC-Glied; RC-Glied Überspannungsschutz; Varistor

## Anschlussdaten

### Eingangsseite

Anschlussart	Schraubanschluss
Abisolierlänge	8 mm
Schraubengewinde	M3
Leiterquerschnitt starr	0,2 mm <sup>2</sup> ... 4 mm <sup>2</sup>
Leiterquerschnitt flexibel	0,2 mm <sup>2</sup> ... 2,5 mm <sup>2</sup>
Leiterquerschnitt AWG	24 ... 12

### Ausgangsseite

Anschlussart	Schraubanschluss
Abisolierlänge	8 mm
Schraubengewinde	M3
Leiterquerschnitt starr	0,2 mm <sup>2</sup> ... 4 mm <sup>2</sup>
Leiterquerschnitt flexibel	0,2 mm <sup>2</sup> ... 2,5 mm <sup>2</sup>
Leiterquerschnitt AWG	24 ... 12

## Maße

Breite	17,5 mm
Höhe	75 mm
Tiefe	102 mm

## Materialangaben

Farbe	grün (RAL 6021)
Brennbarkeitsklasse nach UL 94	V0

## Umwelt- und Lebensdauerbedingungen

### Umgebungsbedingungen

Schutzart	IP20
Umgebungstemperatur (Betrieb)	-20 °C ... 60 °C
Umgebungstemperatur (Lagerung/Transport)	-20 °C ... 70 °C

## Normen und Bestimmungen

Normen/Bestimmungen	IEC 60664
---------------------	-----------

# EMG 17-OV- 12DC/240AC/3 - Solid-State-Relaismodul



2954222

<https://www.phoenixcontact.com/de/produkte/2954222>

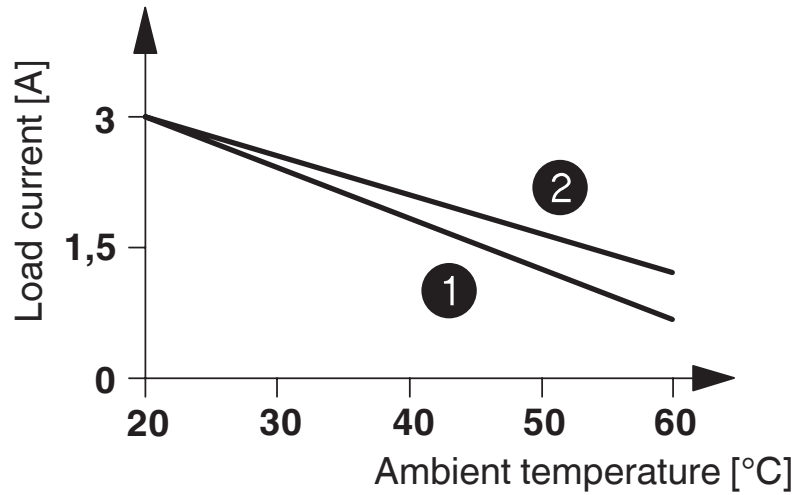
	EN 50178
--	----------

## Montage

Montageart	Tragschienenmontage
Montagehinweis	anreihbar ohne Abstand
Einbaulage	waagrecht

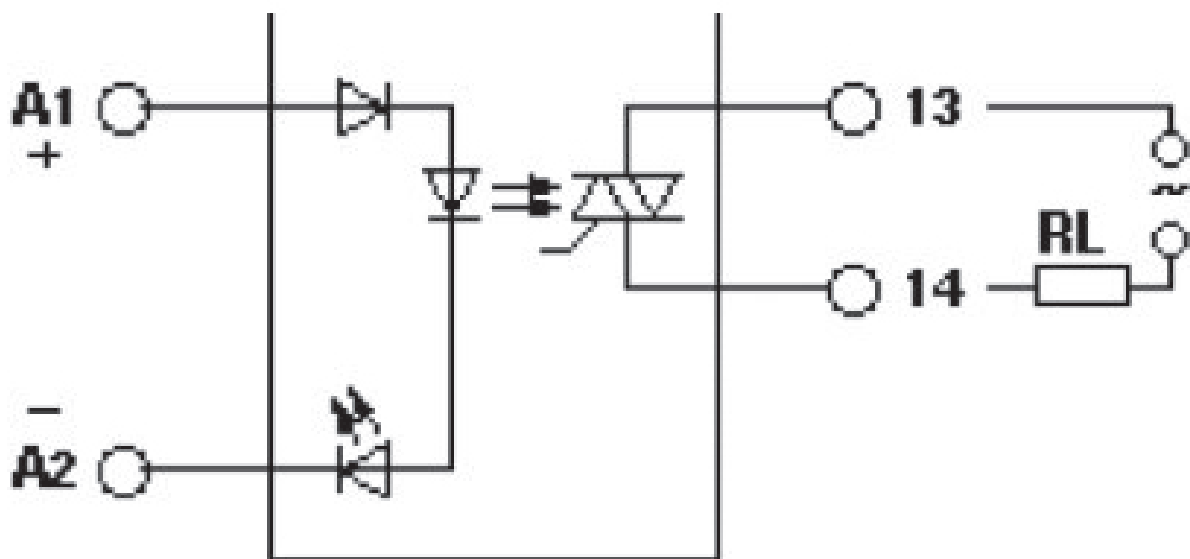
## Zeichnungen

Diagramm

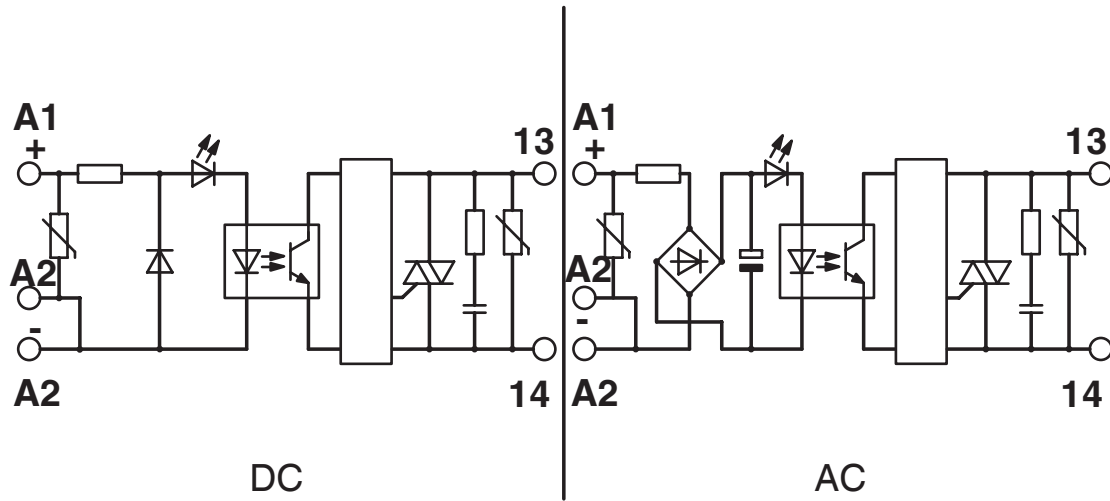


- ① In rows with zero spacing
- ② stand-alone device

Schaltplan



## Schaltplan



2954222

<https://www.phoenixcontact.com/de/produkte/2954222>

## Zulassungen

📄 Zum Herunterladen von Zertifikaten besuchen Sie die Produktdetailseite: <https://www.phoenixcontact.com/de/produkte/2954222>



**EAC**

Zulassungs-ID: TR\_TS\_D\_00573\_c



**EAC**

Zulassungs-ID: RU\*C-DE.\*08.B.00010



2954222

<https://www.phoenixcontact.com/de/produkte/2954222>

## Klassifikationen

### ECLASS

ECLASS-11.0	27371604
ECLASS-12.0	27371604
ECLASS-13.0	27371604

### ETIM

ETIM 9.0	EC001504
----------	----------

### UNSPSC

UNSPSC 21.0	39122300
-------------	----------

2954222

<https://www.phoenixcontact.com/de/produkte/2954222>

## Environmental product compliance

REACH SVHC	Lead 7439-92-1
China RoHS	Zeitraum für bestimmungsgemäße Verwendung (EFUP): 50 Jahre
	Informationen über gefährliche Substanzen finden Sie in der Herstellereklärung unter "Downloads"

Phoenix Contact 2023 © - Alle Rechte vorbehalten  
<https://www.phoenixcontact.com>

PHOENIX CONTACT Deutschland GmbH  
Flachmarktstraße 8  
D-32825 Blomberg  
+49 52 35/3-1 20 00  
[info@phoenixcontact.de](mailto:info@phoenixcontact.de)