

HC-M1-HCWS-PLR-BK - Schutzdeckel

1346557

<https://www.phoenixcontact.com/de/produkte/1346557>

Bitte beachten Sie, dass die in diesem PDF-Dokument angezeigten Daten aus unserem Online-Katalog generiert wurden. Bitte finden Sie die vollständigen Daten in der Benutzer-Dokumentation. Es gelten unsere Allgemeinen Nutzungsbedingungen für Downloads.



Schutzdeckel M1, mit Längsbügel, Material Schutzdeckel: PC, Höhe: 40,1 mm, Dichtung: ja, für Tüllengehäuse

Kaufmännische Daten

Artikelnummer	1346557
Verpackungseinheit	1 Stück
Mindestbestellmenge	1 Stück
Verkaufsschlüssel	D1 - Steckverbinder
Produktschlüssel	AF7AZC
GTIN	4063151659875
Gewicht pro Stück (inklusive Verpackung)	22,9 g
Gewicht pro Stück (exklusive Verpackung)	19,3 g
Zolltarifnummer	85389099
Ursprungsland	CN

Technische Daten

Hinweise

Allgemein	Schutzdeckel für Tüllengehäuse für Querbügel
-----------	--

Artikeleigenschaften

Produkttyp	Schutzdeckel
Gehäuseart	Schutzdeckel
Bauform	M1
Fangschnur vorhanden	ja
Dichtung vorhanden	ja

Maße

Maßzeichnung		
Breite		40,5 mm
Höhe		40,1 mm
Länge		47,6 mm
Durchmesser		40 mm

Materialangaben

Material Schutzdeckel	PC
Brennbarkeitsklasse nach UL 94	V0
Material Dichtung	NBR
Material Schutzdeckel	PC

Umwelt- und Lebensdauerbedingungen

Umgebungsbedingungen

Schutzart	IP66
Umgebungstemperatur (Betrieb)	-40 °C ... 125 °C
Beständigkeit gegen UV-Strahlung	ja

Montage

Montagehinweis	Doppelöse zur Montage an einer Leitung / unter Schraubenkopf Kunststoffschutzdeckel zum kurzfristigen Schutz
----------------	---

HC-M1-HCWS-PLR-BK - Schutzdeckel

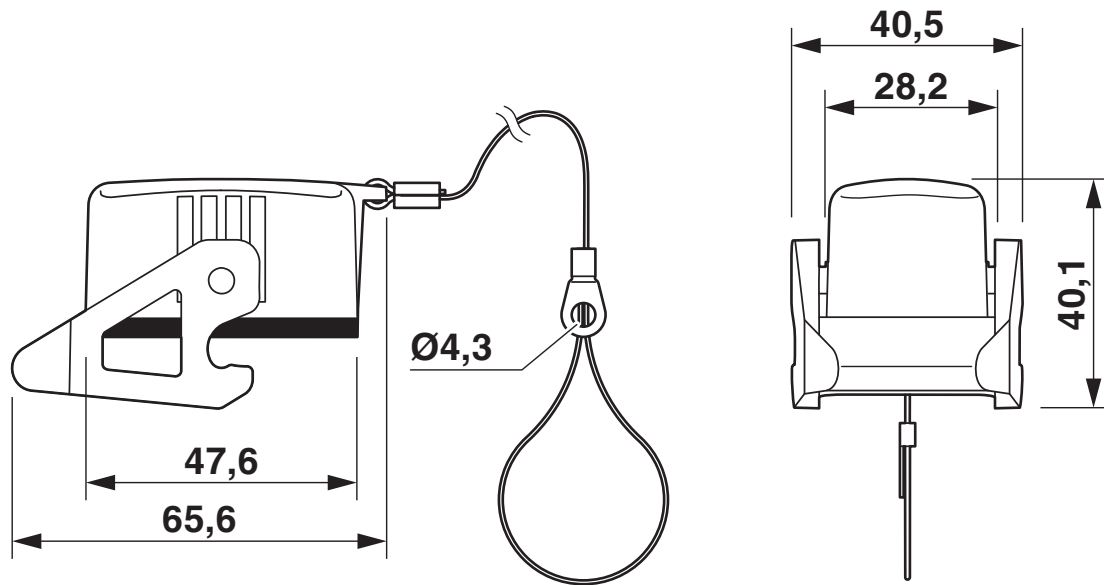
1346557

<https://www.phoenixcontact.com/de/produkte/1346557>



Zeichnungen

Maßzeichnung



Maßzeichnung

HC-M1-HCWS-PLR-BK - Schutzdeckel



1346557

<https://www.phoenixcontact.com/de/produkte/1346557>

Zulassungen

📄 Zum Herunterladen von Zertifikaten besuchen Sie die Produktdetailseite: <https://www.phoenixcontact.com/de/produkte/1346557>

DNV

Zulassungs-ID: TAE000037S

1346557

<https://www.phoenixcontact.com/de/produkte/1346557>

Klassifikationen

ECLASS

ECLASS-13.0

27440208

ETIM

ETIM 9.0

EC002314

UNSPSC

UNSPSC 21.0

39121400

1346557

<https://www.phoenixcontact.com/de/produkte/1346557>

Environmental product compliance

EU RoHS

Erfüllt die Anforderungen nach RoHS-Richtlinie	Ja, Keine Ausnahmeregelungen
--	------------------------------

China RoHS

Environment friendly use period (EFUP)	EFUP-E
	Keine Gefahrstoffe über den Grenzwerten

EU REACH SVHC

Hinweis auf REACH-Kandidatenstoff (CAS-Nr.)	Kein Stoff mit einem Massenanteil von mehr als 0,1 %
---	--

Phoenix Contact 2025 © - Alle Rechte vorbehalten
<https://www.phoenixcontact.com>

PHOENIX CONTACT Deutschland GmbH
Flachmarktstraße 8
D-32825 Blomberg
+49 52 35/3-1 20 00
info@phoenixcontact.de