

# HC-B24-HCWS-PLR-BK - Schutzdeckel



1346550

<https://www.phoenixcontact.com/de/produkte/1346550>

Bitte beachten Sie, dass die in diesem PDF-Dokument angezeigten Daten aus unserem Online-Katalog generiert wurden. Bitte finden Sie die vollständigen Daten in der Benutzer-Dokumentation. Es gelten unsere Allgemeinen Nutzungsbedingungen für Downloads.

Schutzdeckel B24, mit Längsbügel, Material Schutzdeckel: PC, Höhe: 26,3 mm, Dichtung: ja



## Kaufmännische Daten

Artikelnummer	1346550
Verpackungseinheit	1 Stück
Mindestbestellmenge	1 Stück
Verkaufsschlüssel	AE
Produktschlüssel	AF7AZC
GTIN	4063151660062
Gewicht pro Stück (inklusive Verpackung)	65,7 g
Gewicht pro Stück (exklusive Verpackung)	63,8 g
Zolltarifnummer	85389099
Ursprungsland	CN

1346550

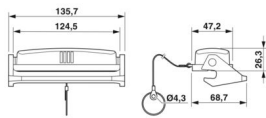
<https://www.phoenixcontact.com/de/produkte/1346550>

## Technische Daten

### Artikeleigenschaften

Gehäuseart	Schutzdeckel
Bauform	B24
Fangschnur vorhanden	ja
Dichtung vorhanden	ja

### Maße

Maßzeichnung	
Breite	47,2 mm
Höhe	26,3 mm
Länge	124,5 mm
Durchmesser	40 mm

### Materialangaben

Material Schutzdeckel	PC
Brennbarkeitsklasse nach UL 94	V0
Material Dichtung	NBR
Material Schutzdeckel	PC

### Umwelt- und Lebensdauerbedingungen

#### Umgebungsbedingungen

Schutzart	IP66
Umgebungstemperatur (Betrieb)	-40 °C ... 125 °C

### Montage

Montagehinweis	Doppelöse zur Montage an einer Leitung / unter Schraubenkopf
	Kunststoffschutzdeckel zum kurzfristigen Schutz

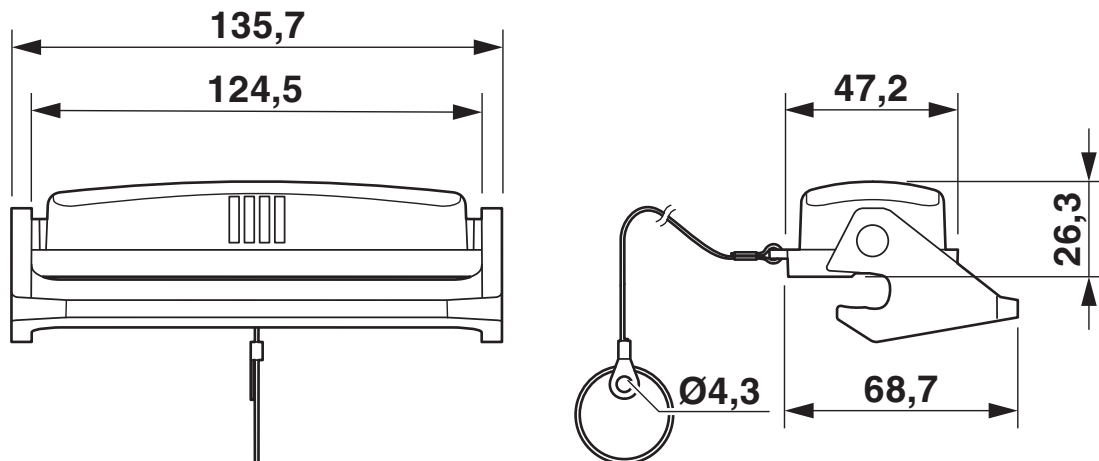
# HC-B24-HCWS-PLR-BK - Schutzdeckel

1346550

<https://www.phoenixcontact.com/de/produkte/1346550>

## Zeichnungen

Maßzeichnung



Maßzeichnung

# HC-B24-HCWS-PLR-BK - Schutzdeckel



1346550

<https://www.phoenixcontact.com/de/produkte/1346550>

## Zulassungen

📄 Zum Herunterladen von Zertifikaten, besuchen Sie die Produktdetailseite: <https://www.phoenixcontact.com/de/produkte/1346550>

**DNV**

Zulassungs-ID: TAE000037S

1346550

<https://www.phoenixcontact.com/de/produkte/1346550>

## Klassifikationen

### ECLASS

ECLASS-13.0	27440208
ECLASS-15.0	27440208

### ETIM

ETIM 10.0	EC002314
-----------	----------

### UNSPSC

UNSPSC 21.0	39121400
-------------	----------

1346550

<https://www.phoenixcontact.com/de/produkte/1346550>

## Environmental product compliance

### EU RoHS

Erfüllt die Anforderungen nach RoHS-Richtlinie	Ja, Keine Ausnahmeregelungen
--	------------------------------

### China RoHS

Environment friendly use period (EFUP)	EFUP-E
	Keine Gefahrstoffe über den Grenzwerten

### EU REACH SVHC

Hinweis auf REACH-Kandidatenstoff (CAS-Nr.)	Kein Stoff mit einem Massenanteil von mehr als 0,1 %
---	--

Phoenix Contact 2026 © - Alle Rechte vorbehalten

<https://www.phoenixcontact.com>

PHOENIX CONTACT Deutschland GmbH

Flachmarktstraße 8

D-32825 Blomberg

+49 52 35/3-1 20 00

[info@phoenixcontact.de](mailto:info@phoenixcontact.de)