

HC-B24-HCFD-PR-BK - Schutzdeckel



1346551

<https://www.phoenixcontact.com/de/produkte/1346551>

Bitte beachten Sie, dass die in diesem PDF-Dokument angezeigten Daten aus unserem Online-Katalog generiert wurden. Bitte finden Sie die vollständigen Daten in der Benutzer-Dokumentation. Es gelten unsere Allgemeinen Nutzungsbedingungen für Downloads.

Schutzdeckel B24, für Querbügel, Material Schutzdeckel: PC, Höhe: 26,3 mm, Dichtung: ja



Kaufmännische Daten

Artikelnummer	1346551
Verpackungseinheit	1 Stück
Mindestbestellmenge	1 Stück
Verkaufsschlüssel	D1 - Steckverbinder
Produktschlüssel	AF7AZC
GTIN	4063151660659
Gewicht pro Stück (inklusive Verpackung)	35,01 g
Gewicht pro Stück (exklusive Verpackung)	31,4 g
Zolltarifnummer	85389099
Ursprungsland	CN

Technische Daten

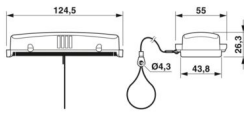
Hinweise

Allgemein	Schutzdeckel für Unterbaugehäuse mit Querbügel
-----------	--

Artikeleigenschaften

Produkttyp	Schutzdeckel
Gehäuseart	Schutzdeckel
Bauform	B24
Fangschnur vorhanden	ja
Dichtung vorhanden	ja

Maße

Maßzeichnung	
Breite	55 mm
Höhe	26,3 mm
Länge	124,5 mm
Durchmesser	40 mm

Materialangaben

Material Schutzdeckel	PC
Brennbarkeitsklasse nach UL 94	V0
Material Dichtung	NBR
Material Schutzdeckel	PC

Umwelt- und Lebensdauerbedingungen

Umgebungsbedingungen

Schutzart	IP66
Umgebungstemperatur (Betrieb)	-40 °C ... 124 °C
Beständigkeit gegen UV-Strahlung	ja

Montage

Montagehinweis	Doppelöse zur Montage an einer Leitung / unter Schraubenkopf Kunststoffschutzdeckel zum kurzfristigen Schutz
----------------	---

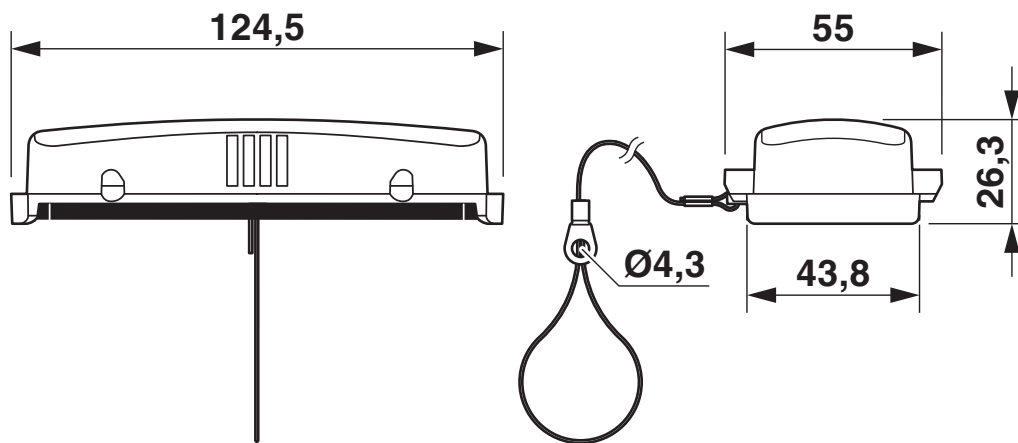
HC-B24-HCFD-PR-BK - Schutzdeckel

1346551

<https://www.phoenixcontact.com/de/produkte/1346551>

Zeichnungen

Maßzeichnung



Maßzeichnung

HC-B24-HCFD-PR-BK - Schutzdeckel



1346551

<https://www.phoenixcontact.com/de/produkte/1346551>

Zulassungen

🔗 Zum Herunterladen von Zertifikaten besuchen Sie die Produktdetailseite: <https://www.phoenixcontact.com/de/produkte/1346551>

DNV

Zulassungs-ID: TAE000037S

HC-B24-HCFD-PR-BK - Schutzdeckel



1346551

<https://www.phoenixcontact.com/de/produkte/1346551>

Klassifikationen

ECLASS

ECLASS-13.0

27440208

ETIM

ETIM 9.0

EC002314

UNSPSC

UNSPSC 21.0

39121400

1346551

<https://www.phoenixcontact.com/de/produkte/1346551>

Environmental product compliance

EU RoHS

Erfüllt die Anforderungen nach RoHS-Richtlinie	Ja, Keine Ausnahmeregelungen
--	------------------------------

China RoHS

Environment friendly use period (EFUP)	EFUP-E
	Keine Gefahrstoffe über den Grenzwerten

EU REACH SVHC

Hinweis auf REACH-Kandidatenstoff (CAS-Nr.)	Kein Stoff mit einem Massenanteil von mehr als 0,1 %
---	--

Phoenix Contact 2025 © - Alle Rechte vorbehalten
<https://www.phoenixcontact.com>

PHOENIX CONTACT Deutschland GmbH
Flachmarktstraße 8
D-32825 Blomberg
+49 52 35/3-1 20 00
info@phoenixcontact.de